

SHO Series

End suction, centrifugal pumps, with open and recessed impeller. They are ideal for various civil and industrial clean water applications. They are made of pressed AISI 316 stainless steel (pump body) and of precision cast stainless steel (impeller), minimising contamination and extending the life of the pump.

Available versions:

SHOE Close-coupled with special motor shaft extension.

SHOS With rigid coupling and standard motor shaft extension.

SHOD Execution with double mechanical seal.

Specifications

Delivery: up to 56 m³/h.

Head: up to 50 m

Power supply: three-phase and singlephase 50 and 60 Hz

Power: 0.37 kW to 11 kW

Maximum operating pressure: 12 bar

Temperature of pumped liquid:
-10°C to +120°C

Insulation class: 155 (F)

Protection: IP55

Open impeller pumps solids up to: From 20 to 40mm depending on the models.

Materials

Pump body: Stainless steel

Impeller: Stainless steel

Seal housing: Stainless steel

Mechanical seal:

Version E/S: Silicon Carbide/Silicon Carbide/FPM

Version D, Pump side: Silicon Carbide/Silicon

Carbide/FPM (standard version); Drive side: Ceramic/carbon/FPM

Fill and drain plugs: Stainless steel

Elastomers: FPM (standard version)

Applications

Industrial washing machines and washing of mechanical parts

Washing machine emptying

Commercial dishwashers

Vacuum steamers

Dyeing plants and textile industry

Painting plants

Washing system for the food industry

Plants for the circulation and transfer of moderately viscous liquids, with light chemical aggressiveness

Freshwater fish farming



List of models SHO SERIES 50 Hz

2 Poles

SIZE	kW	VERSIONS		
		SHOE	SHOS	SHOD
25-125/11	1,1	•	•	•
25-125/15	1,5	•	•	•
25-125/22	2,2	•	•	•
25-160/30	3	•	•	•
25-160/40	4	•	•	•
25-160/55	5,5	•	•	•
25-200/30	3	•	•	•
25-200/40	4	•	•	•
25-200/55	5,5	•	•	•
32-125/11	1,1	•	•	•
32-125/15	1,5	•	•	•
32-125/22	2,2	•	•	•
32-160/30	3	•	•	•
32-160/40	4	•	•	•
32-160/55	5,5	•	•	•
32-200/30	3	•	•	•
32-200/40	4	•	•	•
32-200/55	5,5	•	•	•
40-125/15	1,5	•	•	•
40-125/22	2,2	•	•	•
40-125/30	3	•	•	•
40-160/40	4	•	•	•
40-160/55	5,5	•	•	•
40-160/75	7,5	•	•	•
50-125/55	5,5	•	•	•
50-125/75	7,5	•	•	•
50-160/92	9,2	•	-	-
50-160/110A	11	-	•	•
50-160/110	11	•	•	•

• = Available

sho_2p50-en_a_tem

4 Poles

SIZE	kW	VERSIONS		
		SHOE4	SHOS4	SHOD4
25-125/03	0,37	•	•	•
25-160/03	0,37	•	•	•
25-160/05	0,55	•	•	•
25-160/07	0,75	•	•	•
25-200/07	0,75	•	•	•
32-125/03	0,37	•	•	•
32-160/03	0,37	•	•	•
32-160/05	0,55	•	•	•
32-160/07	0,75	•	•	•
32-200/07	0,75	•	•	•
40-125/03	0,37	•	•	•
40-160/05	0,55	•	•	•
40-160/07	0,75	•	•	•
40-160/11	1,1	•	•	•
50-125/07	0,75	•	•	•
50-125/11	1,1	•	•	•
50-160/11	1,1	•	•	•
50-160/15	1,5	•	•	•

• = Available

sho4_4p50_a_tem

SHOE - SHOS SHOD SERIES

Table of hydraulic performances at 50 Hz, 2 poles

PUMP TYPE	RATED POWER		Q = DELIVERY																	Passes solids up to (mm)	
			l/min	150	200	250	300	333	350	367	383	400	500	550	567	600	667	800	950		
			0	9	12	15	18	20	21	22	23	24	30	33	34	36	40	48	57		
			H = TOTAL HEAD METRES COLUMN OF WATER																		
SHO.. 25-125/11	1,1	1,5	14,1	12,9	11,9	10,6	9,1	8,0												22	
SHO.. 25-125/15	1,5	2	17,6	16,6	15,7	14,6	13,4	12,4	11,9	11,4										22	
SHO.. 25-125/22	2,2	3	22,4	21,5	20,8	19,8	18,6	17,7	17,2	16,8	16,3	15,7								22	
SHO.. 25-160/30	3	4	29,3	28,3	27,4	26,2	24,9	23,9	23,4	22,9										22	
SHO.. 25-160/40	4	5,5	36,7	36,2	35,5	34,4	33,2	32,2	31,7	31,2	30,6									22	
SHO.. 25-160/55	5,5	7,5	44,8	44,7	44,2	43,5	42,4	41,6	41,1	40,6	40,1	39,5								22	
SHO.. 25-200/30	3	4	32,6	31,4	30,4	29,2	27,6	26,5												20	
SHO.. 25-200/40	4	5,5	40,7	40,0	39,2	38,1	36,8	35,8	35,2											20	
SHO.. 25-200/55	5,5	7,5	49,3	48,9	48,2	47,2	45,9	45,0	44,6	44,1										20	
SHO.. 32-125/11	1,1	1,5	14,0	13,2	12,4	11,5	10,4	9,6												22	
SHO.. 32-125/15	1,5	2	17,6	16,7	16,1	15,4	14,4	13,7	13,4	13,0										22	
SHO.. 32-125/22	2,2	3	22,7	21,9	21,4	20,7	19,9	19,3	19,0	18,7	18,4	18,1								22	
SHO.. 32-160/30	3	4	29,3	28,6	27,9	27,1	26,1	25,4	25,0	24,6										22	
SHO.. 32-160/40	4	5,5	36,8	36,4	36,0	35,3	34,4	33,7	33,3	32,9	32,5									22	
SHO.. 32-160/55	5,5	7,5	44,7	44,7	44,5	44,0	43,4	42,9	42,6	42,2	41,9	41,5								22	
SHO.. 32-200/30	3	4	32,6	31,4	30,6	29,5	28,1	27,0												20	
SHO.. 32-200/40	4	5,5	40,9	40,3	39,5	38,6	37,4	36,5	36,1											20	
SHO.. 32-200/55	5,5	7,5	49,5	49,0	48,4	47,6	46,6	45,8	45,4	45,0										20	
SHO.. 40-125/15	1,5	2	14,0		13,5	13,1	12,5	12,1	11,9	11,7	11,4	11,2								30	
SHO.. 40-125/22	2,2	3	18,6		17,8	17,3	16,8	16,4	16,2	16,0	15,9	15,7	14,3							30	
SHO.. 40-125/30	3	4	20,9		19,9	19,5	19,0	18,7	18,5	18,3	18,1	17,9	16,6	15,9						30	
SHO.. 40-160/40	4	5,5	31,3		30,7	30,2	29,5	29,1	28,8	28,6	28,3	28,1	26,6							30	
SHO.. 40-160/55	5,5	7,5	38,7		38,3	37,9	37,4	36,9	36,7	36,4	36,1	35,9	34,1	33,2	33,0					30	
SHO.. 40-160/75	7,5	10	42,9		42,8	42,4	42,0	41,6	41,4	41,2	41,0	40,8	39,3	38,5	38,2	37,6				30	
SHO.. 50-125/55	5,5	7,5	29,7				29,3	29,1	29,0	28,9	28,8	28,7	28,0	27,6	27,5	27,2	26,7			40	
SHO.. 50-125/75	7,5	10	32,0				31,7	31,6	31,5	31,4	31,3	31,2	30,5	30,1	30,0	29,7	29,2	28,2		40	
SHO.. 50-160/92	9,2	12,5	41,9										40,4	39,3	38,8	38,6	38,3	37,7	36,6	30	
SHO.. 50-160/110	11	15	45,1										43,2	42,2	41,6	41,5	41,1	40,5	39,4	38,4	30

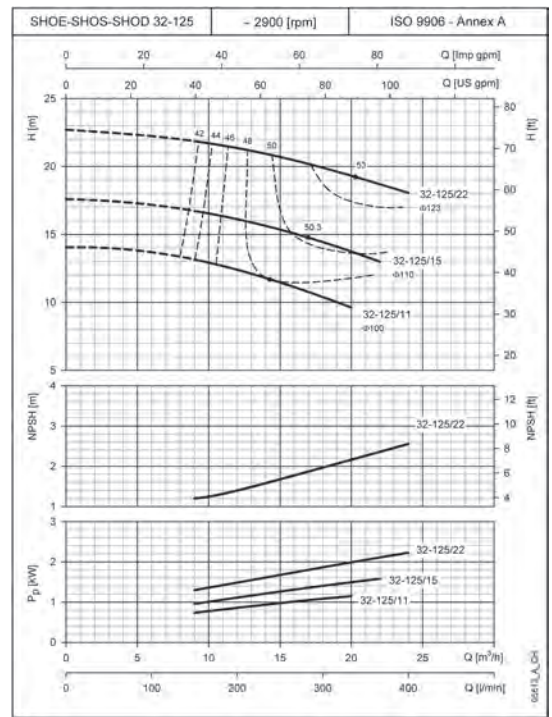
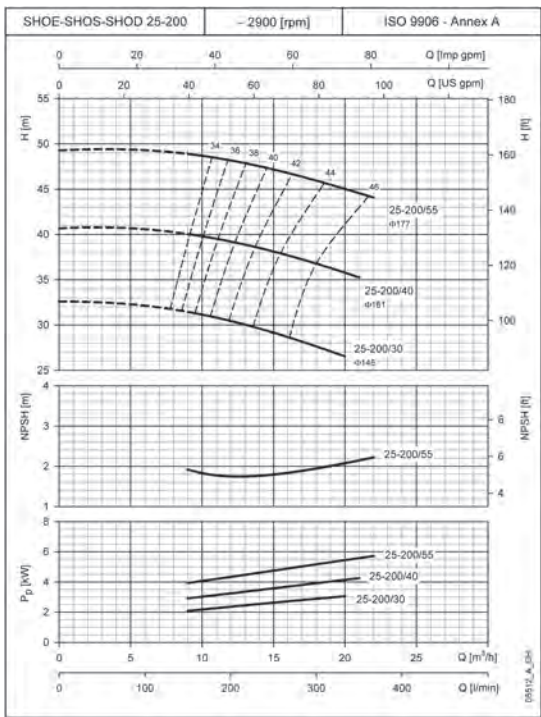
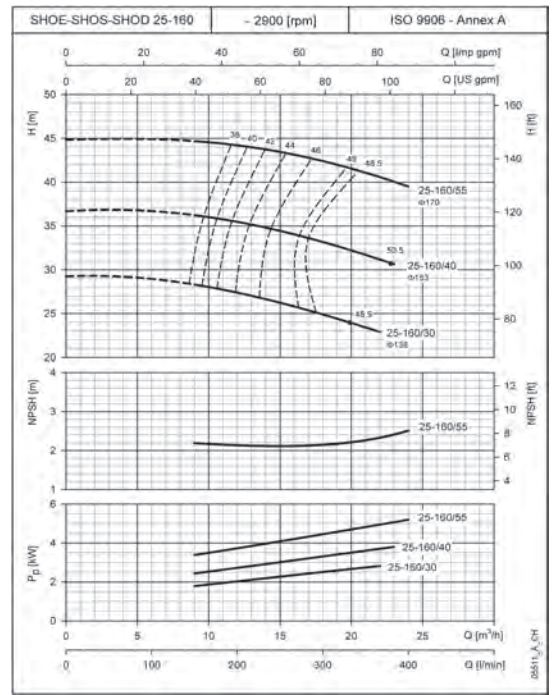
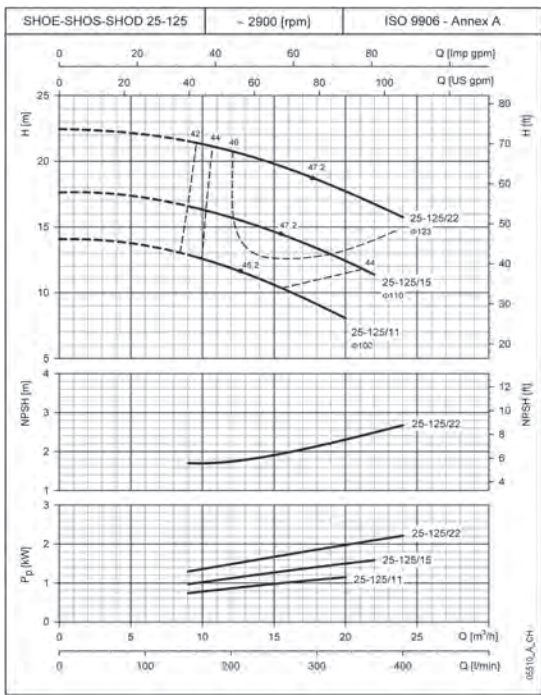
Performances according to ISO standards 9906 - Annex A.

sho_2p50-en_c_th



SHOE - SHOS - SHOD SERIES

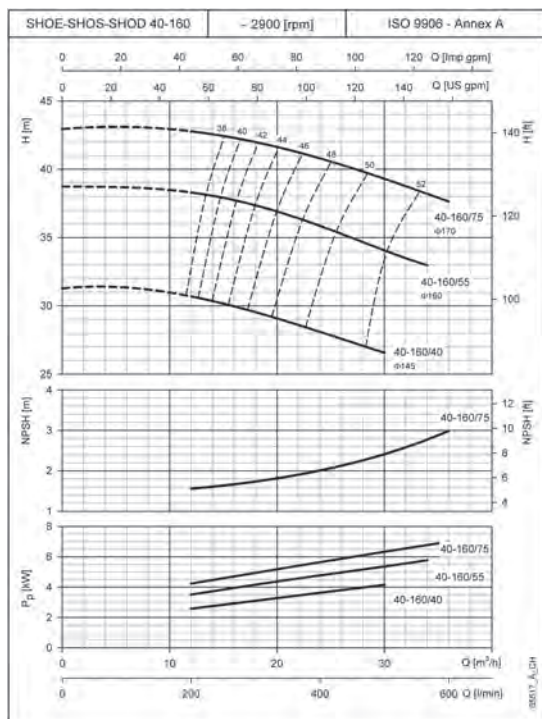
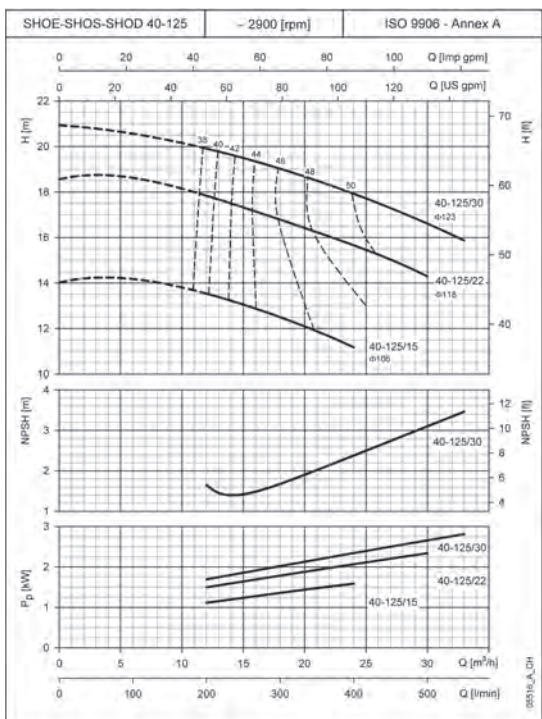
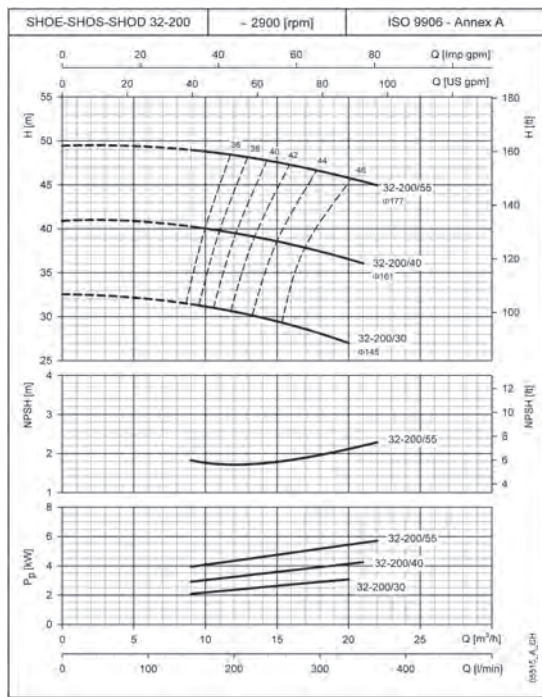
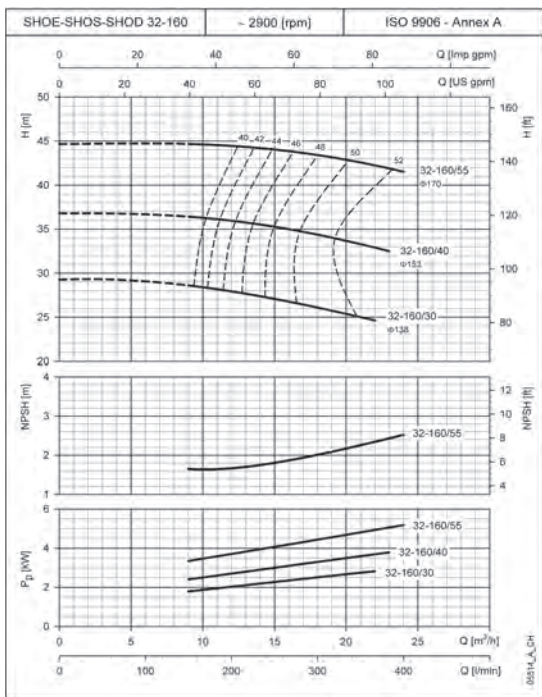
Operating characteristics at 50 Hz, 2 poles



These performances are valid for liquids with density $\rho = 1.0 \text{ kg/dm}^3$ and kinematic viscosity $\nu = 1 \text{ mm}^2/\text{s}$.

SHOE - SHOS - SHOD SERIES

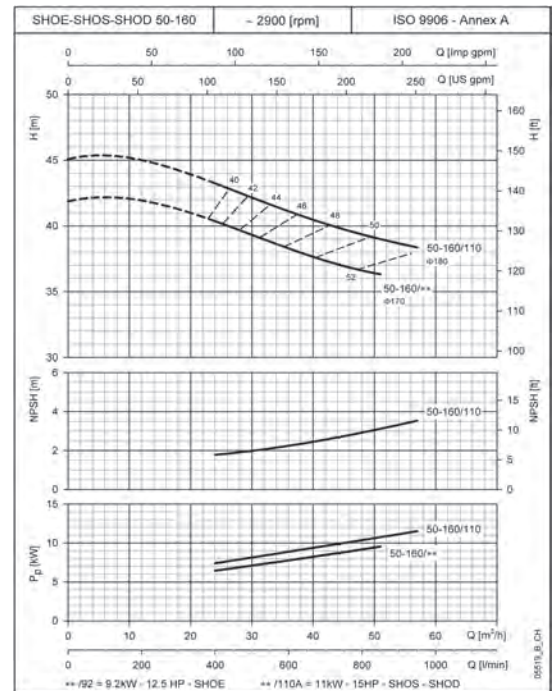
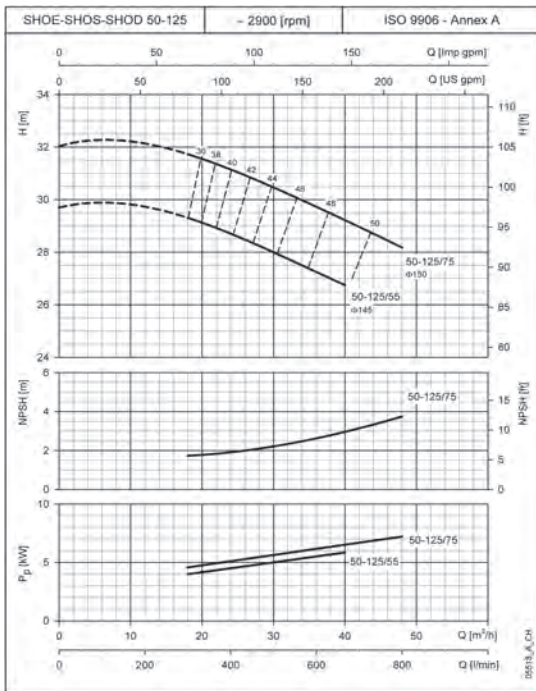
Operating characteristics at 50 Hz, 2 poles



These performances are valid for liquids with density $\rho = 1.0 \text{ kg/dm}^3$ and kinematic viscosity $\nu = 1 \text{ mm}^2/\text{s}$.

SHOE - SHOS - SHOD SERIES

Operating characteristics at 50 Hz, 2 poles



These performances are valid for liquids with density $\rho = 1.0 \text{ kg/dm}^3$ and kinematic viscosity $\nu = 1 \text{ mm}^2/\text{s}$.

SHOE4 - SHOS4 - SHOD4 SERIES

Table of hydraulic performances at 50 Hz, 4 poles

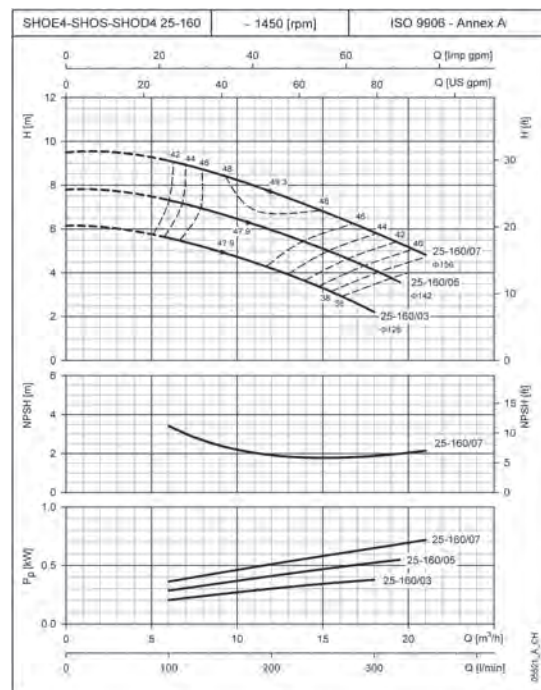
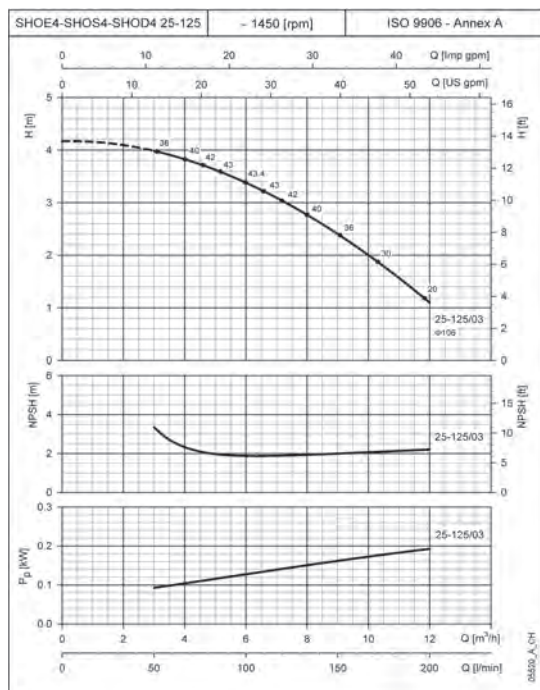
PUMP TYPE	RATED POWER		Q = DELIVERY																	Passes solids up to (mm)	
			l/min	50	100	150	200	250	300	350	400	500	550	600	650	700	800	867	900		
			m ³ /h	3	6	9	12	15	18	21	24	30	33	36	39	42	48	52	54		
H = TOTAL HEAD METRES COLUMN OF WATER																					
SHO..4 25-125/03	0,37	0,5	4,2	4,0	3,4	2,4	1,1													22	
SHO..4 25-160/03	0,37	0,5	6,1		5,6	5,0	4,2	3,3	2,2											22	
SHO..4 25-160/05	0,55	0,75	7,8		7,3	6,7	6,0	5,1	4,1											22	
SHO..4 25-160/07	0,75	1	9,5		9,1	8,5	7,7	6,8	5,9	4,8										22	
SHO..4 25-200/07	0,75	1	12,0	11,8	11,2	10,2	8,8	7,1												20	
SHO..4 32-125/03	0,37	0,5	4,2		3,8	3,4	2,9	2,3												22	
SHO..4 32-160/03	0,37	0,5	6,2		5,7	5,2	4,7	4,0	3,3											22	
SHO..4 32-160/05	0,55	0,75	7,8		7,5	7,0	6,5	6,0	5,3											22	
SHO..4 32-160/07	0,75	1	9,5		9,3	8,9	8,4	7,8	7,1	6,4										22	
SHO..4 32-200/07	0,75	1	12,0		11,5	11,0	10,2	9,3												20	
SHO..4 40-125/03	0,37	0,5	3,7			3,3	3,0	2,6	2,2	1,8	1,4									30	
SHO..4 40-160/05	0,55	0,75	5,9			5,4	5,1	4,7	4,2	3,7	3,2	2,0	1,4							30	
SHO..4 40-160/07	0,75	1	7,5			7,0	6,7	6,3	6,0	5,5	5,1	4,0	3,4	2,8						30	
SHO..4 40-160/11	1,1	1,5	9,3			8,9	8,7	8,3	8,0	7,6	7,3	6,4	5,9	5,4	4,8					30	
SHO..4 50-125/07	0,75	1	5,4					4,9	4,7	4,4	4,0	3,3	3,0	2,6	2,3	1,9				40	
SHO..4 50-125/11	1,1	1,5	6,5					6,2	6,1	5,8	5,6	4,9	4,5	4,1	3,7	3,3	2,7			40	
SHO..4 50-160/11	1,1	1,5	7,4					6,9	6,7	6,4	6,1	5,5	5,1	4,8	4,4	3,9	3,0	2,4		40	
SHO..4 50-160/15	1,5	2	9,2					8,6	8,4	8,2	8,0	7,5	7,2	7,0	6,7	6,4	5,7	5,1	4,7	40	

Performances according to ISO standards 9906 - Annex A.

sho_4p50-en_c_th

SHOE4 - SHOS4 - SHOD4 SERIES

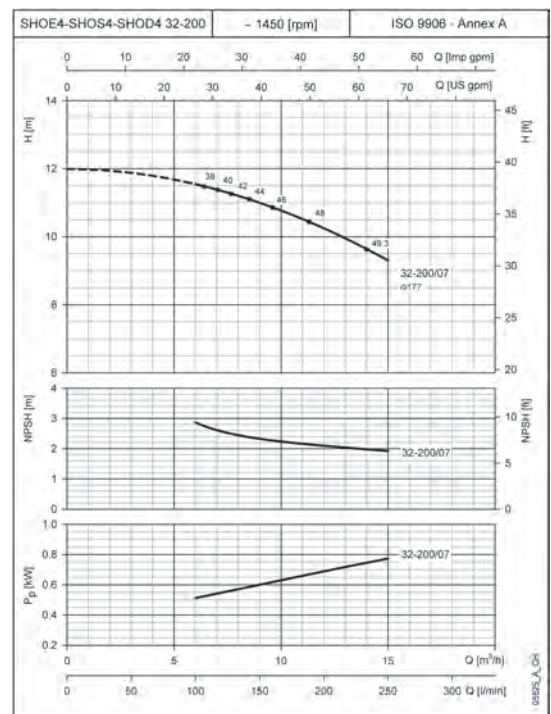
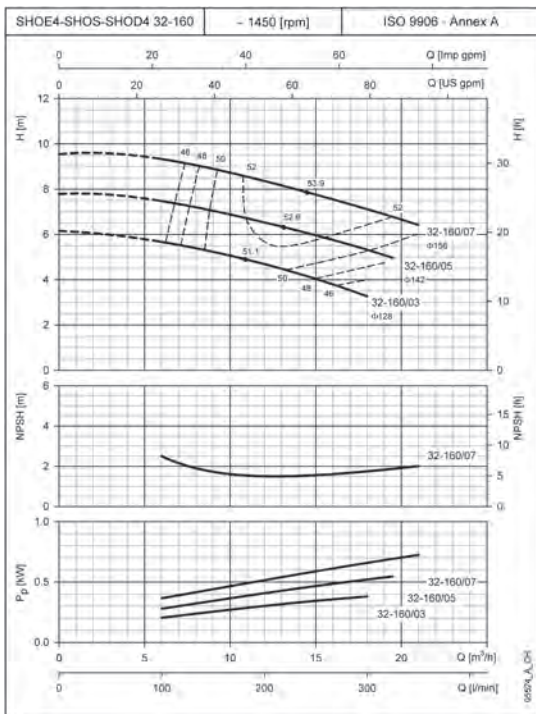
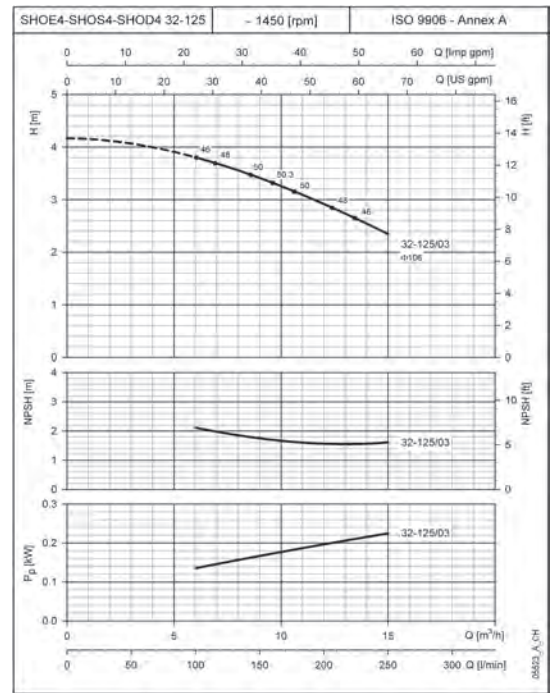
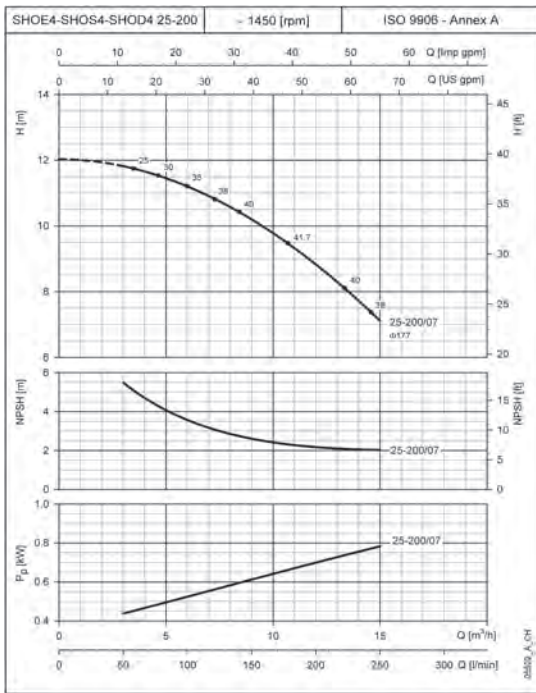
Operating characteristics at 50 Hz, 4 poles



These performances are valid for liquids with density $\rho = 1.0 \text{ kg/dm}^3$ and kinematic viscosity $\nu = 1 \text{ mm}^2/\text{s}$.

SHOE4 - SHOS4 - SHOD4 SERIES

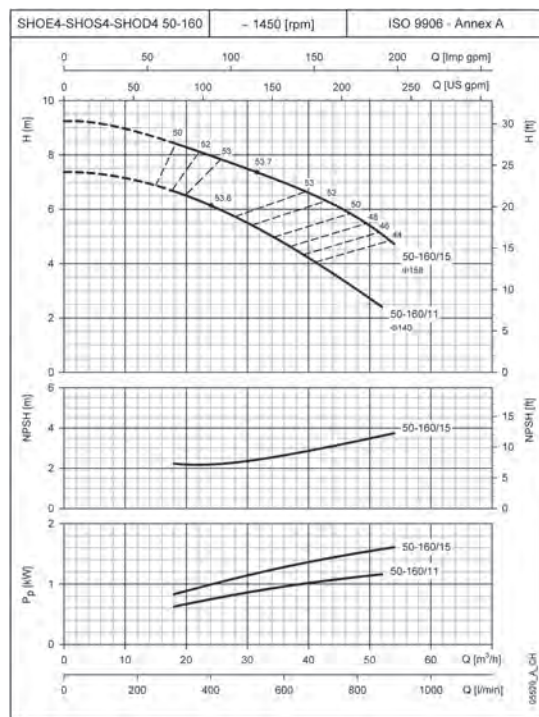
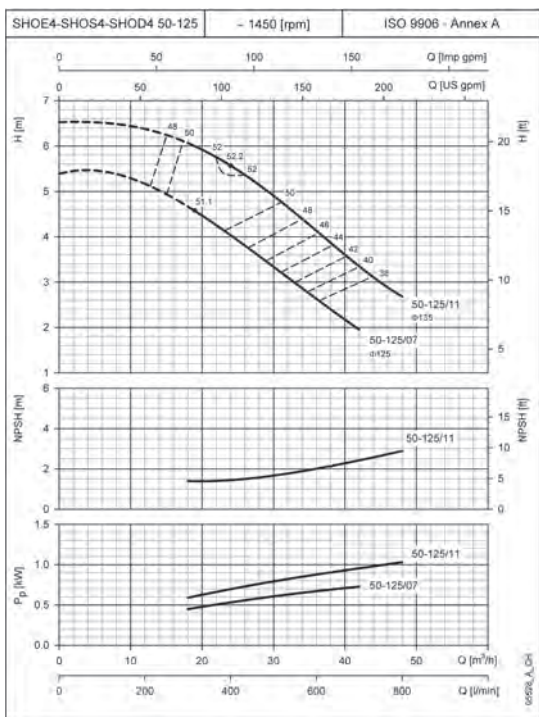
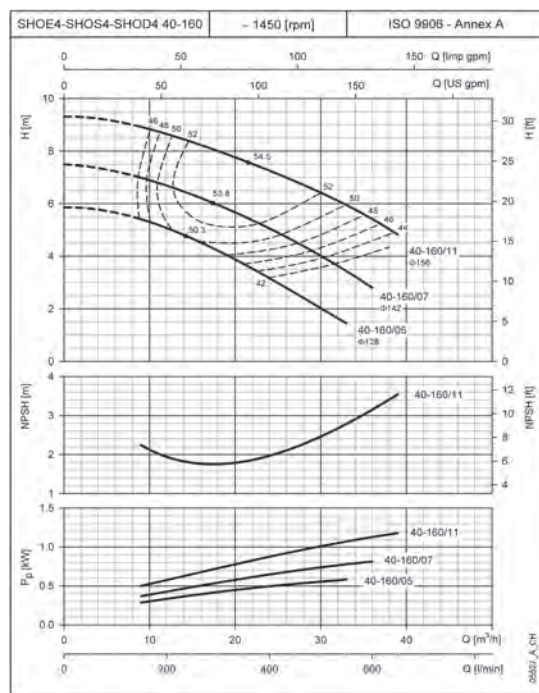
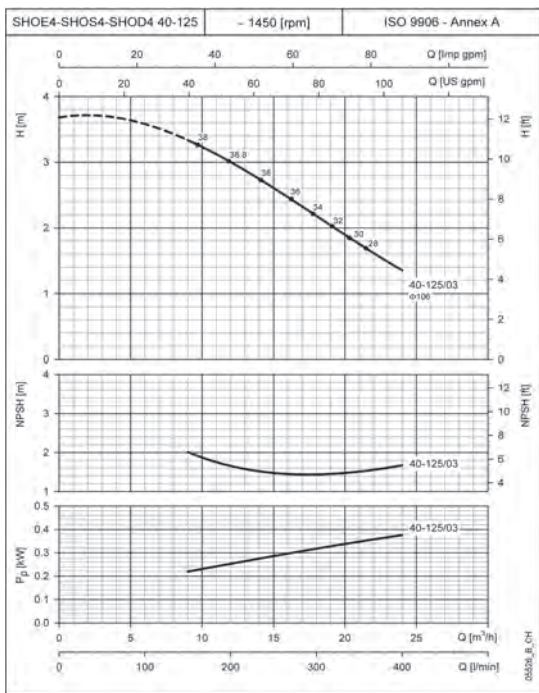
Operating characteristics at 50 Hz, 4 poles



These performances are valid for liquids with density $\rho = 1.0 \text{ kg/dm}^3$ and kinematic viscosity $\nu = 1 \text{ mm}^2/\text{s}$.

SHOE4 - SHOS4 - SHOD4 SERIES

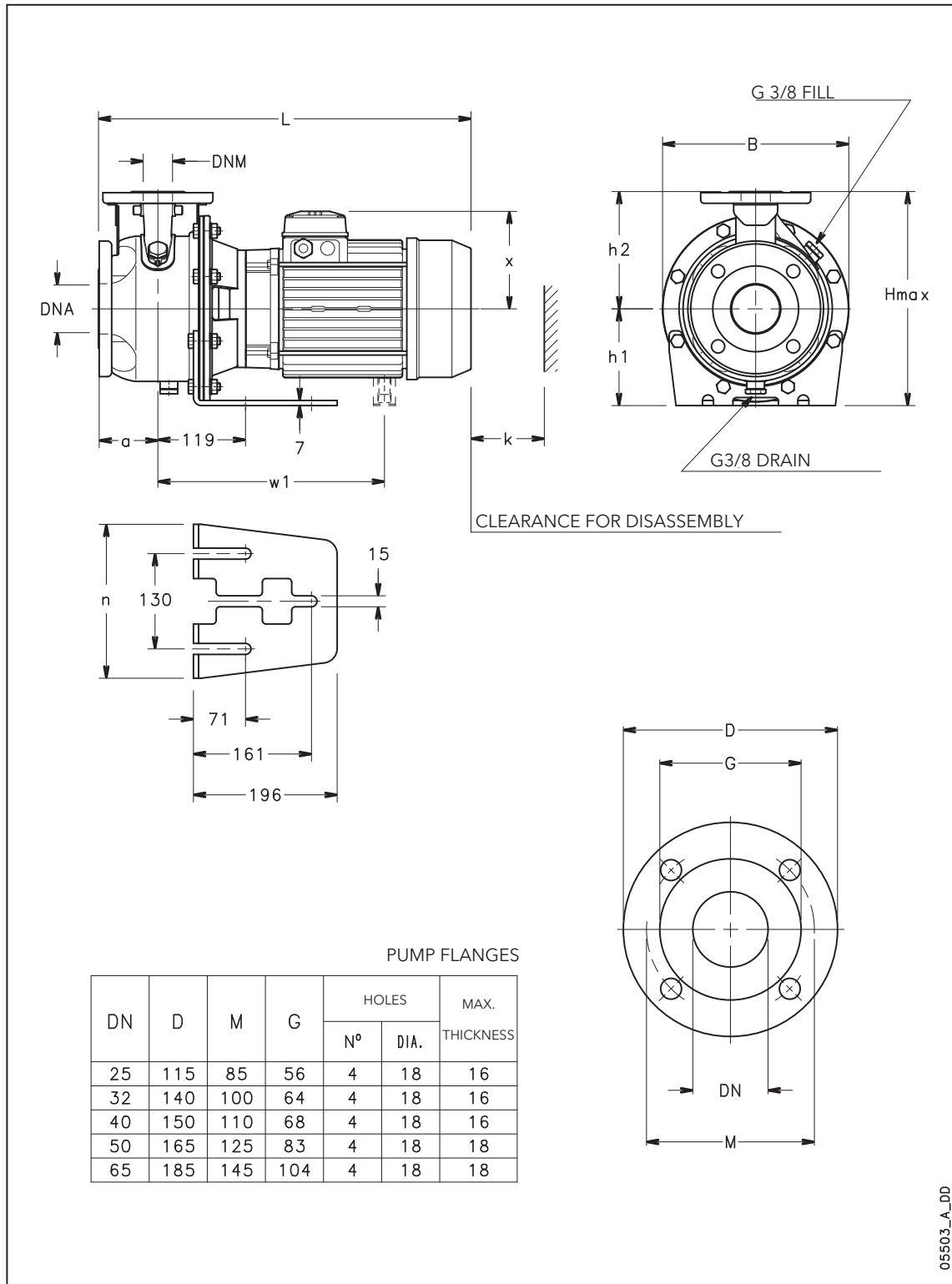
Operating characteristics at 50 Hz, 4 poles



These performances are valid for liquids with density $\rho = 1.0 \text{ kg/dm}^3$ and kinematic viscosity $\nu = 1 \text{ mm}^2/\text{s}$.

SHOE SERIES

Dimensions and weights at 50 Hz, 2 poles



SHOE SERIES

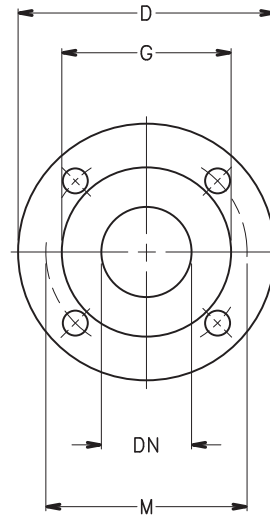
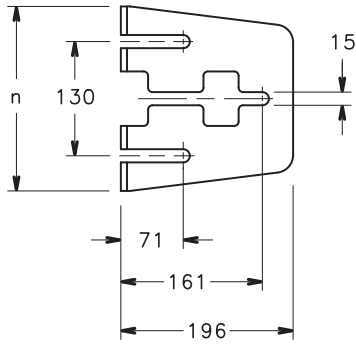
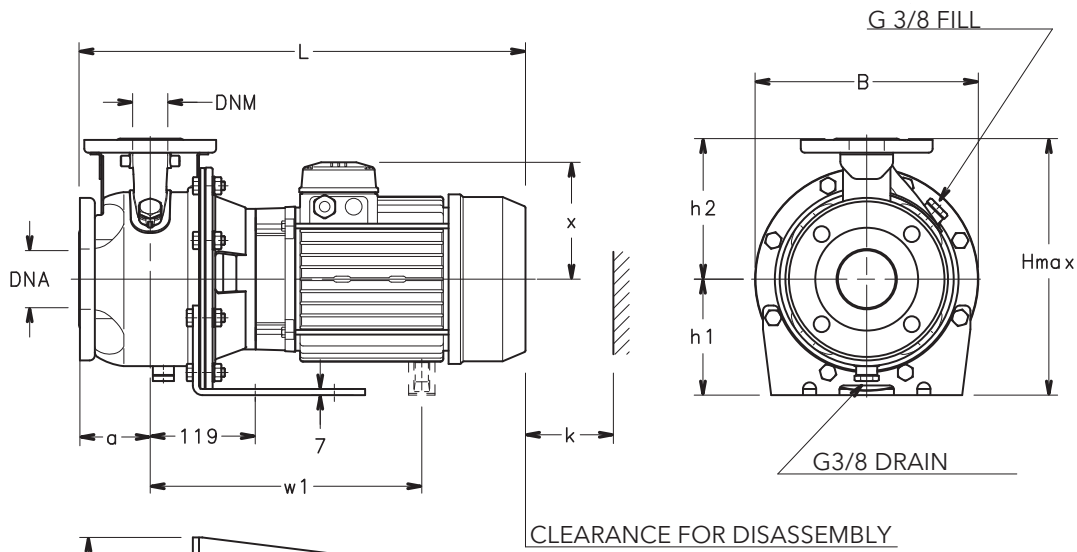
Dimensions and weights at 50 Hz, 2 poles

PUMP TYPE	DIMENSIONS (mm)											WEIGHT kg	
	PUMP						SUPPORT		B	H max	L		k
	DNM	DNA	a	h2	w1	x	h1	n					
SHOE 25-125/11	25	50	80	140	-	129	112	190	219	252	453	98	23
SHOE 25-125/15	25	50	80	140	-	134	112	190	219	252	488	98	26
SHOE 25-125/22	25	50	80	140	-	134	112	190	219	252	488	98	28
SHOE 25-160/30	25	50	80	160	-	134	132	210	254	292	488	98	33
SHOE 25-160/40	25	50	80	160	-	154	132	210	254	292	509	98	40
SHOE 25-160/55	25	50	80	160	-	168	132	210	254	292	543	98	48
SHOE 25-200/30	25	50	80	180	-	134	160	230	284	340	488	98	36
SHOE 25-200/40	25	50	80	180	-	154	160	230	284	340	509	98	42
SHOE 25-200/55	25	50	80	180	-	168	160	230	284	340	543	98	51
SHOE 32-125/11	32	50	80	140	-	129	112	190	219	252	453	98	23
SHOE 32-125/15	32	50	80	140	-	134	112	190	219	252	488	98	26
SHOE 32-125/22	32	50	80	140	-	134	112	190	219	252	488	98	28
SHOE 32-160/30	32	50	80	160	-	134	132	210	254	292	488	98	33
SHOE 32-160/40	32	50	80	160	-	154	132	210	254	292	509	98	40
SHOE 32-160/55	32	50	80	160	-	168	132	210	254	292	543	98	48
SHOE 32-200/30	32	50	80	180	-	134	160	230	284	340	488	98	36
SHOE 32-200/40	32	50	80	180	-	154	160	230	284	340	509	98	42
SHOE 32-200/55	32	50	80	180	-	168	160	230	284	340	543	98	51
SHOE 40-125/15	40	65	80	140	-	134	112	190	219	252	498	100	27
SHOE 40-125/22	40	65	80	140	-	134	112	190	219	252	498	100	29
SHOE 40-125/30	40	65	80	140	-	134	112	190	219	252	498	100	32
SHOE 40-160/40	40	65	80	160	-	154	132	210	254	292	519	100	41
SHOE 40-160/55	40	65	80	160	-	168	132	210	254	300	553	100	49
SHOE 40-160/75	40	65	80	160	-	191	132	210	254	323	567	100	64
SHOE 50-125/55	50	65	100	160	-	168	132	210	254	300	573	104	49
SHOE 50-125/75	50	65	100	160	-	191	132	210	254	323	587	104	65
SHOE 50-160/92	50	65	100	180	363	191	160	210	254	351	625	104	60
SHOE 50-160/110	50	65	100	180	363	191	160	210	254	351	625	104	63

shoe-2p50-en_c_td

SHOE4 SERIES

Dimensions and weights at 50 Hz, 4 poles



PUMP FLANGES

DN	D	M	G	HOLES		MAX. THICKNESS
				Nº	DIA.	
25	115	85	56	4	18	16
32	140	100	64	4	18	16
40	150	110	68	4	18	16
50	165	125	83	4	18	18
65	185	145	104	4	18	18

05503_A_DD

SHOE4 SERIES

Dimensions and weights at 50 Hz, 4 poles

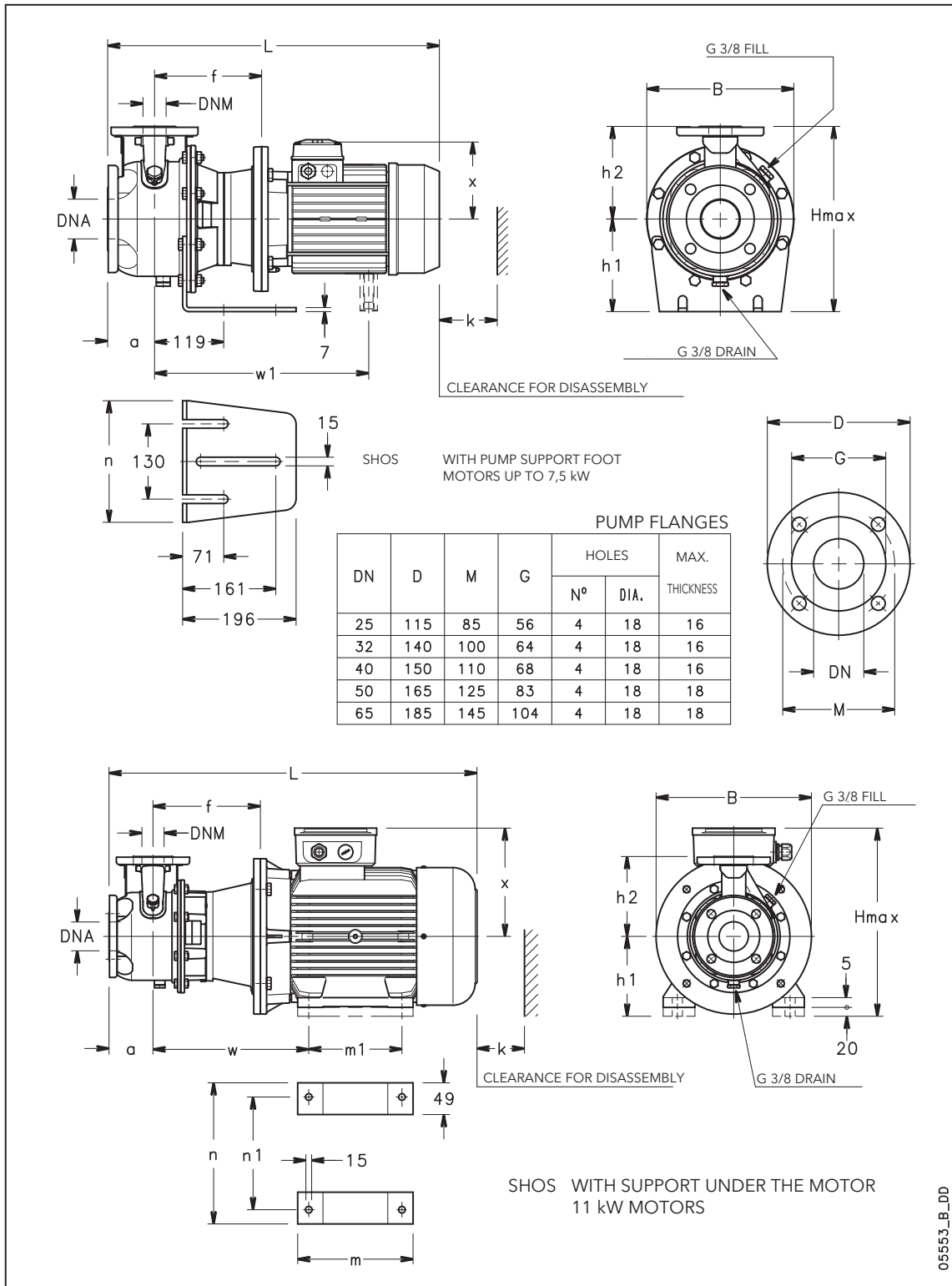
PUMP TYPE	DIMENSIONS (mm)											WEIGHT kg
	DNM	DNA	PUMP					B	H max	L	k	
			a	h2	x	h1	n					
SHOE4 25-125/03	25	50	80	140	121	112	190	219	252	421	98	19
SHOE4 25-160/03	25	50	80	160	121	132	210	254	292	421	98	23
SHOE4 25-160/05	25	50	80	160	129	132	210	254	292	453	98	25
SHOE4 25-160/07	25	50	80	160	128	132	210	254	292	421	98	27
SHOE4 25-200/07	25	50	80	180	128	160	230	284	340	421	98	30
SHOE4 32-125/03	32	50	80	140	121	112	190	219	252	421	98	19
SHOE4 32-160/03	32	50	80	160	121	132	210	254	292	421	98	23
SHOE4 32-160/05	32	50	80	160	129	132	210	254	292	453	98	25
SHOE4 32-160/07	32	50	80	160	128	132	210	354	292	421	98	27
SHOE4 32-200/07	32	50	80	180	128	160	230	284	340	421	98	30
SHOE4 40-125/03	40	65	80	140	121	112	190	219	252	431	100	21
SHOE4 40-160/05	40	65	80	160	129	132	210	254	292	463	100	26
SHOE4 40-160/07	40	65	80	160	128	132	210	254	292	431	100	27
SHOE4 40-160/11	40	65	80	160	134	132	210	254	292	498	100	31
SHOE4 50-125/07	50	65	100	160	128	132	210	254	292	451	104	28
SHOE4 50-125/11	50	65	100	160	134	132	210	254	292	518	104	34
SHOE4 50-160/11	50	65	100	180	134	160	210	254	340	518	104	35
SHOE4 50-160/15	50	65	100	180	134	160	210	254	340	518	104	38

shoe4-4p50-en_c_td



SHOS SERIES

Dimensions and weights at 50 Hz, 2 poles



SHOS SERIES

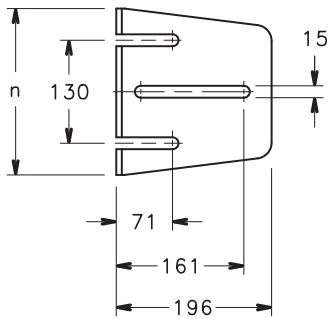
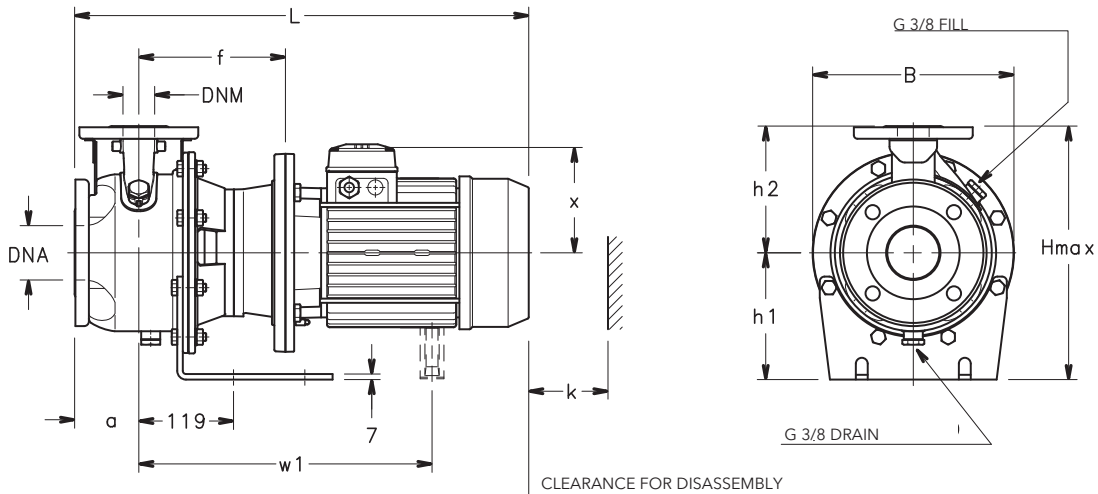
Dimensions and weights at 50 Hz, 2 poles

PUMP TYPE	DIMENSIONS (mm)															WEIGHT kg		
	PUMP								SUPPORT									
	DNM	DNA	a	f	h2	w	w1	x	h1	m	m1	n	n1	B	H max		L	k
SHOS 25-125/11	25	50	80	165	140	-	-	129	112	-	-	190	-	219	252	508	98	27
SHOS 25-125/15	25	50	80	165	140	-	-	134	112	-	-	190	-	219	252	543	98	31
SHOS 25-125/22	25	50	80	165	140	-	-	134	112	-	-	190	-	219	252	543	98	33
SHOS 25-160/30	25	50	80	175	160	-	-	134	160	-	-	210	-	254	320	553	98	42
SHOS 25-160/40	25	50	80	175	160	-	-	154	160	-	-	210	-	254	320	574	98	47
SHOS 25-160/55	25	50	80	202	160	-	409	168	160	-	-	210	-	254	320	657	98	60
SHOS 25-200/30	25	50	80	175	180	-	-	134	160	-	-	230	-	284	340	553	98	44
SHOS 25-200/40	25	50	80	175	180	-	-	154	160	-	-	230	-	284	340	574	98	50
SHOS 25-200/55	25	50	80	202	180	-	409	168	160	-	-	230	-	284	340	657	98	63
SHOS 32-125/11	32	50	80	165	140	-	-	129	112	-	-	190	-	219	252	508	98	27
SHOS 32-125/15	32	50	80	165	140	-	-	134	112	-	-	190	-	219	252	543	98	31
SHOS 32-125/22	32	50	80	165	140	-	-	134	112	-	-	190	-	219	252	543	98	33
SHOS 32-160/30	32	50	80	175	160	-	-	134	160	-	-	210	-	254	320	553	98	42
SHOS 32-160/40	32	50	80	175	160	-	-	154	160	-	-	210	-	254	320	574	98	47
SHOS 32-160/55	32	50	80	202	160	-	409	168	160	-	-	210	-	254	320	657	98	60
SHOS 32-200/30	32	50	80	175	180	-	-	134	160	-	-	230	-	284	340	553	98	44
SHOS 32-200/40	32	50	80	175	180	-	-	154	160	-	-	230	-	284	340	574	98	50
SHOS 32-200/55	32	50	80	202	180	-	409	168	160	-	-	230	-	284	340	657	98	63
SHOS 40-125/15	40	65	80	175	140	-	-	134	112	-	-	190	-	219	252	553	100	32
SHOS 40-125/22	40	65	80	175	140	-	-	134	112	-	-	190	-	219	252	553	100	34
SHOS 40-125/30	40	65	80	185	140	-	-	134	160	-	-	190	-	219	300	563	100	40
SHOS 40-160/40	40	65	80	185	160	-	-	154	160	-	-	210	-	254	320	584	100	48
SHOS 40-160/55	40	65	80	212	160	-	419	168	160	-	-	210	-	254	328	667	100	61
SHOS 40-160/75	40	65	80	212	160	-	417	191	160	-	-	210	-	254	351	659	100	79
SHOS 50-125/55	50	65	100	212	160	-	419	168	160	-	-	210	-	254	328	687	104	61
SHOS 50-125/75	50	65	100	212	160	-	417	191	160	-	-	210	-	254	351	679	104	79
SHOS 50-160/110A	50	65	100	242	180	350	-	240	180	304	210	304	254	350	420	836	104	117
SHOS 50-160/110	50	65	100	242	180	350	-	240	180	304	210	304	254	350	420	836	104	117

shos-2p50-en_c_td

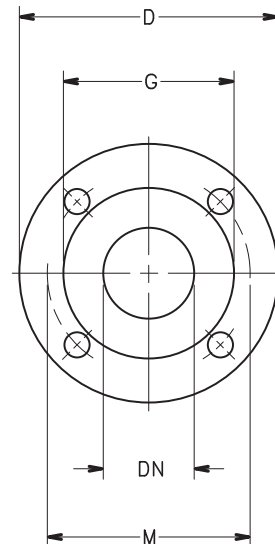
SHOS4 SERIES

Dimensions and weights at 50 Hz, 4 poles



PUMP FLANGES

DN	D	M	G	HOLES		MAX. THICKNESS
				Nº	DIA.	
25	115	85	56	4	18	16
32	140	100	64	4	18	16
40	150	110	68	4	18	16
50	165	125	83	4	18	18
65	185	145	104	4	18	18



05554_A_DD

SHOS4 SERIES

Dimensions and weights at 50 Hz, 4 poles

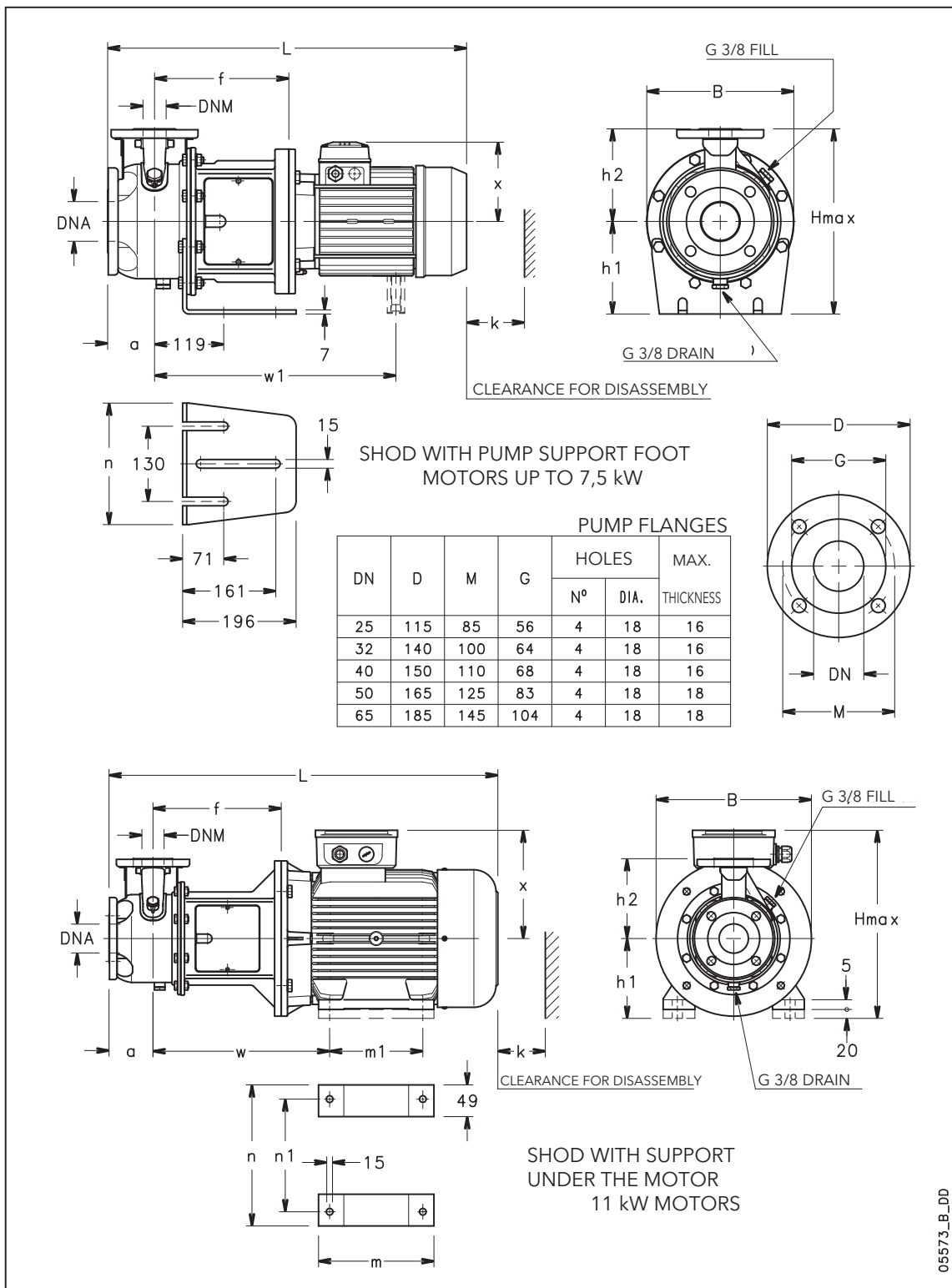
PUMP TYPE	DIMENSIONS (mm)												WEIGHT kg
	PUMP						SUPPORT		B	H max	L	k	
	DNM	DNA	a	f	h2	x	h1	n					
SHOS4 25-125/03	25	50	80	165	140	129	112	190	219	252	508	98	24
SHOS4 25-160/03	25	50	80	165	160	129	132	210	254	292	508	98	27
SHOS4 25-160/05	25	50	80	165	160	129	132	210	254	292	508	98	27
SHOS4 25-160/07	25	50	80	165	160	128	132	210	254	292	476	98	29
SHOS4 25-200/07	25	50	80	165	180	128	160	230	284	340	476	98	33
SHOS4 32-125/03	32	50	80	165	140	129	112	190	219	252	508	98	24
SHOS4 32-160/03	32	50	80	165	160	129	132	210	254	292	508	98	27
SHOS4 32-160/05	32	50	80	165	160	129	132	210	254	292	508	98	27
SHOS4 32-160/07	32	50	80	165	160	128	132	210	254	292	476	98	29
SHOS4 32-200/07	32	50	80	165	180	128	160	230	284	340	476	98	33
SHOS4 40-125/03	40	65	80	175	140	129	112	190	219	252	518	100	25
SHOS4 40-160/05	40	65	80	175	160	129	132	210	254	292	518	100	29
SHOS4 40-160/07	40	65	80	175	160	128	132	210	254	292	486	100	31
SHOS4 40-160/11	40	65	80	175	160	134	132	210	254	292	553	100	37
SHOS4 50-125/07	50	65	100	175	160	128	132	210	254	292	506	104	31
SHOS4 50-125/11	50	65	100	175	160	134	132	210	254	292	573	104	38
SHOS4 50-160/11	50	65	100	175	180	134	160	230	254	340	573	104	39
SHOS4 50-160/15	50	65	100	175	180	134	160	230	254	340	573	104	41

shos4-4p50-en_c_td

Black and white technical books available
see www.lowara.it

SHOD SERIES

Dimensions and weights at 50 Hz, 2 poles



05573_B_DD

SHOD SERIES

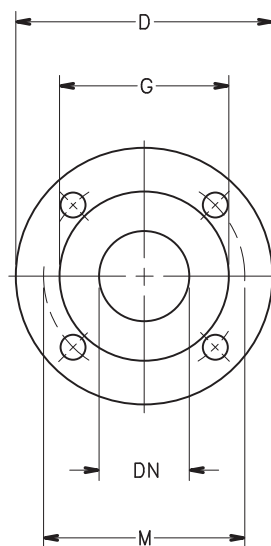
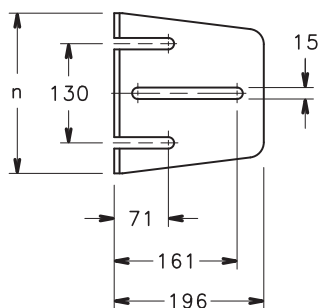
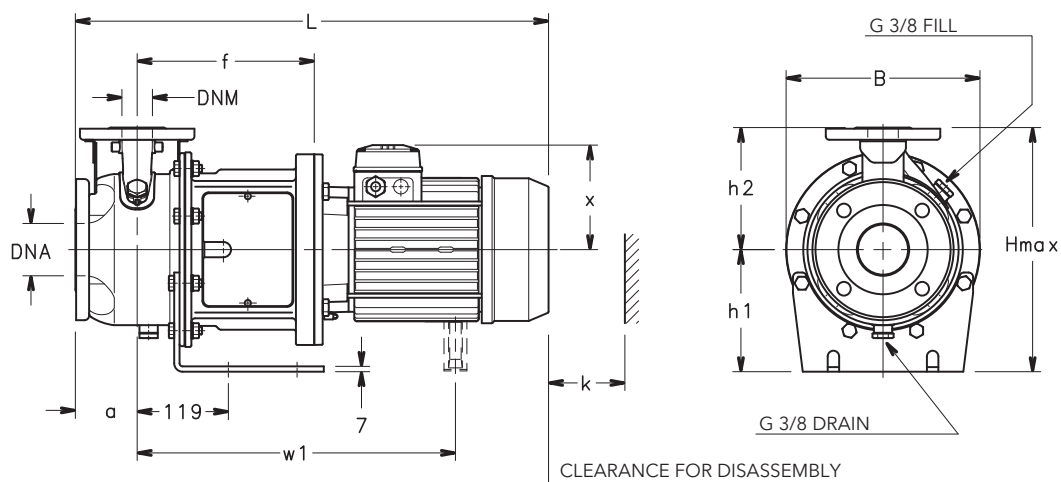
Dimensions and weights at 50 Hz, 2 poles

PUMP TYPE	DIMENSIONS (mm)														B	H max	L	k	WEIGHT kg
	PUMP								SUPPORT										
	DNM	DNA	a	f	h2	w	w1	x	h1	m	m1	n	n1						
SHOD 25-125/11	25	50	80	212	140	-	-	129	112	-	-	190	-	219	252	555	98	29	
SHOD 25-125/15	25	50	80	212	140	-	-	134	112	-	-	190	-	219	252	590	98	33	
SHOD 25-125/22	25	50	80	212	140	-	-	134	112	-	-	190	-	219	252	590	98	35	
SHOD 25-160/30	25	50	80	222	160	-	-	134	160	-	-	210	-	254	320	600	98	44	
SHOD 25-160/40	25	50	80	222	160	-	-	154	160	-	-	210	-	254	320	621	98	49	
SHOD 25-160/55	25	50	80	249	160	-	456	168	160	-	-	210	-	254	320	704	98	61	
SHOD 25-200/30	25	50	80	222	180	-	-	134	160	-	-	230	-	284	340	600	98	46	
SHOD 25-200/40	25	50	80	222	180	-	-	154	160	-	-	230	-	284	340	621	98	52	
SHOD 25-200/55	25	50	80	249	180	-	456	168	160	-	-	230	-	284	340	704	98	65	
SHOD 32-125/11	32	50	80	212	140	-	-	129	112	-	-	190	-	219	252	555	98	29	
SHOD 32-125/15	32	50	80	212	140	-	-	134	112	-	-	190	-	219	252	590	98	33	
SHOD 32-125/22	32	50	80	212	140	-	-	134	112	-	-	190	-	219	252	590	98	35	
SHOD 32-160/30	32	50	80	222	160	-	-	134	160	-	-	210	-	254	320	600	98	44	
SHOD 32-160/40	32	50	80	222	160	-	-	154	160	-	-	210	-	254	320	621	98	49	
SHOD 32-160/55	32	50	80	249	160	-	456	168	160	-	-	210	-	254	320	704	98	61	
SHOD 32-200/30	32	50	80	222	180	-	-	134	160	-	-	230	-	284	340	600	98	46	
SHOD 32-200/40	32	50	80	222	180	-	-	154	160	-	-	230	-	284	340	621	98	52	
SHOD 32-200/55	32	50	80	249	180	-	456	168	160	-	-	230	-	284	340	704	98	65	
SHOD 40-125/15	40	65	80	222	140	-	-	134	112	-	-	190	-	219	252	600	100	33	
SHOD 40-125/22	40	65	80	222	140	-	-	134	112	-	-	190	-	219	252	600	100	35	
SHOD 40-125/30	40	65	80	232	140	-	-	134	160	-	-	190	-	219	300	610	100	41	
SHOD 40-160/40	40	65	80	232	160	-	-	154	160	-	-	210	-	254	320	631	100	51	
SHOD 40-160/55	40	65	80	259	160	-	466	168	160	-	-	210	-	254	328	714	100	65	
SHOD 40-160/75	40	65	80	259	160	-	464	191	160	-	-	210	-	254	351	706	100	82	
SHOD 50-125/55	50	65	100	259	160	-	466	168	160	-	-	210	-	254	328	734	104	65	
SHOD 50-125/75	50	65	100	259	160	-	464	191	160	-	-	210	-	254	351	726	104	83	
SHOD 50-160/110A	50	65	100	289	180	397	-	240	180	304	210	304	254	350	420	883	104	120	
SHOD 50-160/110	50	65	100	289	180	397	-	240	180	304	210	304	254	350	420	883	104	120	

shod-2p50-en_c_td

SHOD4 SERIES

Dimensions and weights at 50 Hz, 4 poles



PUMP FLANGES

DN	D	M	G	HOLES		MAX. THICKNESS
				Nº	DIA.	
25	115	85	56	4	18	16
32	140	100	64	4	18	16
40	150	110	68	4	18	16
50	165	125	83	4	18	18
65	185	145	104	4	18	18

05574_A_DD

SHOD4 SERIES

Dimensions and weights at 50 Hz, 4 poles

PUMP TYPE	DIMENSIONS (mm)												WEIGHT kg
	PUMP						SUPPORT		B	H max	L	k	
	DNM	DNA	a	f	h2	x	h1	n					
SHOD4 25-125/03	25	50	80	212	140	129	112	190	219	252	555	98	26
SHOD4 25-160/03	25	50	80	212	160	129	132	210	254	292	555	98	29
SHOD4 25-160/05	25	50	80	212	160	129	132	210	254	292	555	98	29
SHOD4 25-160/07	25	50	80	212	160	128	132	210	254	292	523	98	31
SHOD4 25-200/07	25	50	80	212	180	128	160	230	284	340	523	98	34
SHOD4 32-125/03	32	50	80	212	140	129	112	190	219	252	555	98	26
SHOD4 32-160/03	32	50	80	212	160	129	132	210	254	292	555	98	29
SHOD4 32-160/05	32	50	80	212	160	129	132	210	254	292	555	98	29
SHOD4 32-160/07	32	50	80	212	160	128	132	210	254	292	523	98	31
SHOD4 32-200/07	32	50	80	212	180	128	160	230	284	340	523	98	34
SHOD4 40-125/03	40	65	80	222	140	129	112	190	219	252	565	100	26
SHOD4 40-160/05	40	65	80	222	160	129	132	210	254	292	565	100	29
SHOD4 40-160/07	40	65	80	222	160	128	132	210	254	292	533	100	31
SHOD4 40-160/11	40	65	80	222	160	134	132	210	254	292	600	100	38
SHOD4 50-125/07	50	65	100	222	160	128	132	210	254	292	553	104	32
SHOD4 50-125/11	50	65	100	222	160	134	132	210	254	292	620	104	38
SHOD4 50-160/11	50	65	100	222	180	134	160	230	254	340	620	104	39
SHOD4 50-160/15	50	65	100	222	180	134	160	230	254	340	620	104	41

shod4-4p50-en_c_td

