



# DOSATRON®

WATER POWERED DOSING TECHNOLOGY

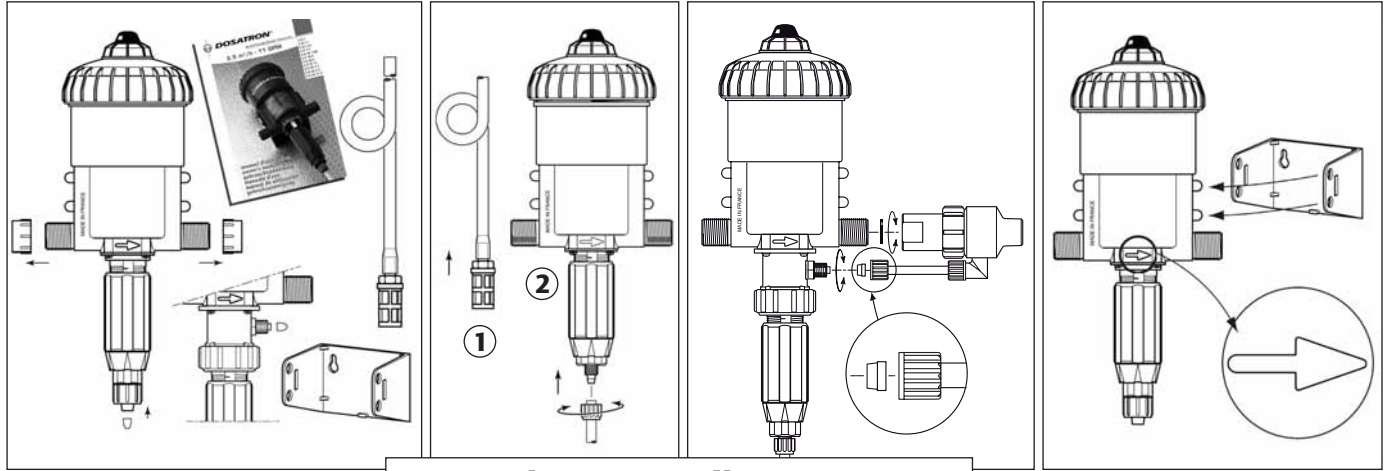
## 2.5 m<sup>3</sup>/h - 11 GPM

D 25 F  
D 25 F 1  
D 25 F 0.2  
D 25 F 2  
D 25 RE 1500  
D 25 RE 09  
D 25 RE 2  
D 25 RE 5  
D 25 RE 10  
D 25 RE 2 IE  
D 25 RE 5 IE  
D 25 RE 10 IE

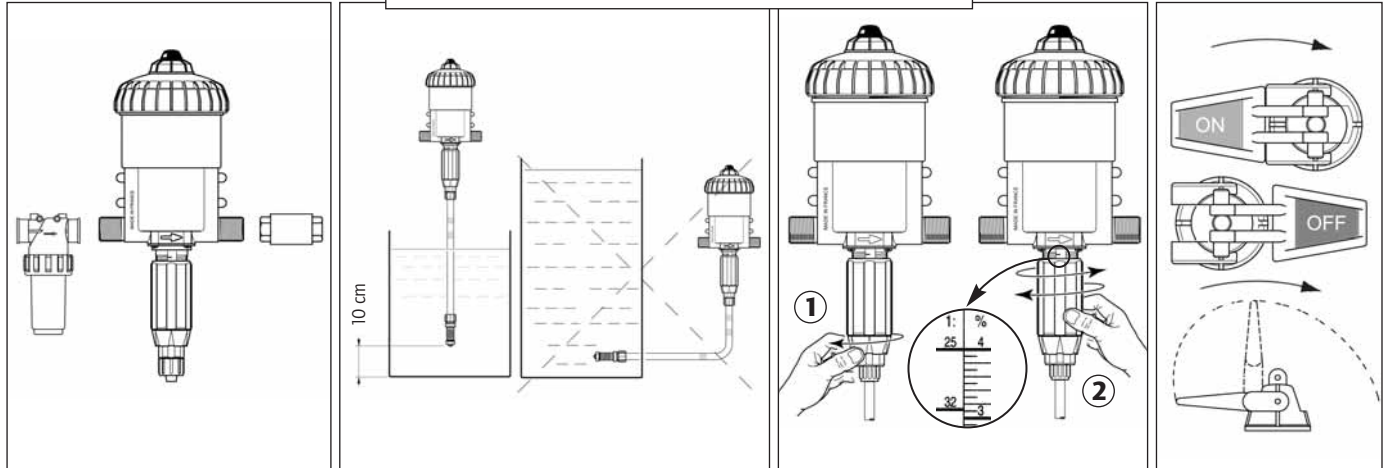


**manuel d'utilisation**  
**owner's manual**  
**gebrauchsanweisung**  
**manuale d'uso**  
**manual de utilización**  
**gebruiksaanwijzing**

# Quick start-up



**Maximum : 40 clics/15 sec.**





# **DOSATRON<sup>®</sup>**

*WATER POWERED DOSING TECHNOLOGY*

---

SERVICE CLIENTÈLE  
CUSTOMER SERVICE  
KUNDENBETREUUNG  
SERVIZIO CLIENTI  
DEPARTAMENTO CLIENTELA  
KLANTENSERVICE

**WORLDWIDE - EUROPE :**  
**DOSATRON INTERNATIONAL S.A.**

---

Rue Pascal - B.P. 6 - 33370 TRESSES (BORDEAUX) - FRANCE  
**Tel. 33 (0)5 57 97 11 11**  
**Fax. 33 (0)5 57 97 11 29 / 33 (0)5 57 97 10 85**  
**e.mail : [info@dosatron.com](mailto:info@dosatron.com) - <http://www.dosatron.com>**

**NORTH & CENTRAL AMERICA :**  
**DOSATRON INTERNATIONAL INC.**

---

2090 SUNNYDALE BLVD. CLEARWATER - FL 33765 - USA  
**Tel. 1-727-443-5404 - Fax 1-727-447-0591**  
**Customer Service: 1-800-523-8499**  
**e.mail : [mail@dosatronusa.com](mailto:mail@dosatronusa.com) - <http://www.dosatronusa.com>**



**Français..... Page 5**

**English ..... Page 28**

**Deutsch ..... Seite 52**

**Italiano ..... Pagina 76**

**Español ..... Página 100**

**Nederlands ..... Pagina 124**

**Éclatés/Parts diagram/Schemata/ ..... 146**  
**Schema/Esquemas/Onderdelen schemas**

Ce document ne constitue pas un engagement contractuel et n'est fourni qu'à titre indicatif. DOSATRON INTERNATIONAL se réserve le droit de modifier ses appareils à tout moment.  
© DOSATRON INTERNATIONAL S.A. 2004.

Vous venez d'acquérir un Doseur Proportionnel DOSATRON. Nous vous félicitons de votre choix. Ce modèle a été élaboré grâce à l'expérience de plus de 30 années. Nos ingénieurs ont placé la série des DOSATRON largement en tête de ce que pouvait être l'évolution technique des Doseurs Proportionnels Sans Electricité. Le choix des matériaux entrant dans leur fabrication fut des plus minutieux afin de résister aux attaques chimiques de tous ou du moins de la plus grande quantité des produits à doser sur le marché. Ce DOSATRON se révélera, au fil du temps, comme un allié des plus fidèles. Quelques soins dispensés régulièrement sauront vous garantir un fonctionnement dans lequel le mot panne n'a plus sa place.

**VEUILLEZ DONC LIRE CE MANUEL ATTENTIVEMENT  
AVANT DE METTRE L'APPAREIL EN SERVICE.**

### **Important !**

La référence complète et le numéro de série de votre DOSATRON figure **sur le corps de pompe**. Vous êtes priés d'enregistrer ce numéro dans la partie réservée ci-dessous et de le rappeler lors de tout contact ou de besoin d'information avec votre vendeur.

**Réf. :** .....

**N° Série :** .....

**Date d'achat :** .....

.....

# Sommaire Français

<b>INSTALLATION</b>	<b>PAGE</b>
Précautions .....	<b>9</b>
Installation du Dosatron .....	<b>11</b>
Conseils d'installation .....	<b>13</b>
Courbes de pertes de charges .....	<b>14</b>
<b>MISE EN SERVICE</b>	
Première mise en service.....	<b>16</b>
<b>ENTRETIEN</b>	
Recommandations .....	<b>17</b>
Vidange du Dosatron.....	<b>17</b>
Raccordement du tuyau d'aspiration .....	<b>18</b>
Raccordement de l'injection externe.....	<b>18</b>
Réglage du dosage pour les modèles réglables .....	<b>18</b>
Conversions - mesures internationales.....	<b>19</b>
Changement des joints de la partie dosage .....	<b>19</b>
Changement du piston moteur .....	<b>21</b>
Changement des joints de dosage.....	<b>22</b>
<b>DÉSIGNATION/RÉFÉRENCE</b> .....	<b>22</b>
<b>INCIDENTS POSSIBLES</b> .....	<b>23</b>
<b>GARANTIE</b> .....	<b>25</b>

## CARACTERISTIQUES

	D 25 F / D 25 F 1	D 25 F 0.2	D 25 F 2
--	----------------------	------------	----------

Débit pratique de fonctionnement : .....

Pression de fonctionnement :

bar	0.30 - 6	0.30 - 6	0.30 - 6
PSI	4.3 - 85	4.3 - 85	4.3 - 85

Dosage réglable extérieurement ou fixe :

%	0.8 / 1	0.2	2
ratio mini	1:128 / 1:100	1: 500	1:50
ratio maxi			

Débit d'injection du produit concentré :

Mini l/h	0.08 / 0.10	0.2	0.2
Maxi l/h	20 / 25	5	50
US Fl. oz/min	0.045 / 0.06	0.011	0.11
US GPM/max	0.088 / 0.11	0.022	0.22

Température maximum de fonctionnement : 40 °C [104 °F]

Raccordement (NPT/BSP gaz mâle) : Ø 20x27 mm [3/4"]

Cylindrée du moteur hydraulique (tous les 2 clacs du piston) : .....

**ATTENTION ! Le DOSATRON n'est pas pré-réglé,**

## ENCOMBREMENT

Diamètre : cm ["]	12.7 5	12.7 5	12.7 5
Haut. totale : cm ["]	33.9 13 3/8	31.9 12 9/16	33.9 13 3/8
Larg. hors tout : cm ["]	16 6 5/16	16 6 5/16	16 6 5/16
Poids : ± kg [lbs]	1.0 2.2	1.0 2.2	1.0 2.2

COMPOSITION DU COLIS : 1 DOSATRON / 1 support mural pour  
DOSATRON / 1 tuyau d'aspiration de produit concentré / 1 crépine /  
1 tuyau d'injection pour modèles "IE" / 1 manuel d'utilisation

D 25 RE 1500	D 25 RE 09	D 25 RE 2 D 25 RE 2 IE	D 25 RE 5 D 25 RE 5 IE	D 25 RE 10* D 25 RE 10 IE
--------------	------------	---------------------------	---------------------------	------------------------------

10 l/h mini - 2.5 m³ maxi [1/3 US Pint/min - 11 US GPM] <sup>\*limite 2 m³/h [8.8 GPM]</sup>

0.30 - 6 4.3 - 85	0.30 - 6 4.3 - 85	0.30 - 6 4.3 - 85	0.30 - 6 4.3 - 85	0.3 - 4 4.3 - 58
----------------------	----------------------	----------------------	----------------------	---------------------

0.07 - 0.2 1:1500 1:500	0.1 - 0.9 1:1000 1:112	0.2 - 2 1:500 1:50	1 - 5 1:100 1:20	3 - 10 1:33 1:10
-------------------------------	------------------------------	--------------------------	------------------------	------------------------

0.007 5 0.004 0.022	0.01 22.5 0.0056 0.099	0.02 50 0.011 0.22	0.1 125 0.056 0.55	0.3 200 0.17 0.88
------------------------------	---------------------------------	-----------------------------	-----------------------------	----------------------------

environ 0.45 l [0.118 US Gallons]

**pour cela se reporter paragraphe REGLAGE DU DOSAGE**

12.7 5	12.7 5	12.7 5	12.7 5	12.7 5
39.8 15 11/16	39.8 15 11/16	39.9 15 11/16	44 17 5/16	44 17 5/16
16 6 5/16	16 6 5/16	16 6 5/16	16 6 5/16	16 6 5/16
1.2 2.7	1.2 2.7	1.2 2.7	1.2 2.7	1.2 2.7

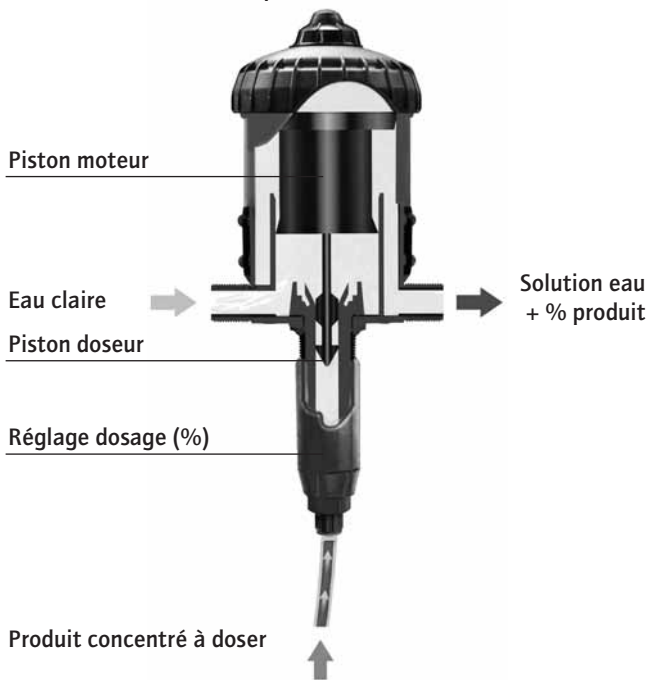
DIMENSIONS DE L'EMBALLAGE :

52 x 16.8 x 17.5 cm [20 1/2" x 6 5/8" x 6 7/8"]

POIDS DU COLIS : 1.7 kg environ [~ 3.7 US lbs]

## Précis, simple et fiable

Installé sur le réseau d'eau, le DOSATRON utilise la pression d'eau comme seule force motrice. Ainsi actionné, il aspire le produit concentré, le dose au pourcentage désiré, puis le mélange avec l'eau motrice. La solution réalisée est alors envoyée en aval. La dose de produit injecté est toujours proportionnelle au volume d'eau qui traverse le DOSATRON, quelles que soient les variations de débit ou de pression.



## Installation

### PRECAUTIONS

#### 1 - GENERALITES

- Quand on connecte un DOSATRON, que ce soit au réseau d'eau public ou à son propre point d'eau, il est impératif de respecter les normes de protection et de disconnexion. DOSATRON recommande un disconnecteur afin d'éviter la contamination de l'alimentation d'eau.

- Dans le cas où l'installation serait plus haute que le DOSATRON lui-même, un risque de retour d'eau et de produit dans le DOSATRON est possible ; il est alors conseillé d'installer un clapet anti-retour en aval de l'appareil.

- Ne pas installer le DOSATRON au-dessus d'un bac d'acide ou de produit agressif, décaler le bidon et le protéger, à l'aide d'un couvercle, d'éventuelles émanations de produits.

- Tenir le DOSATRON éloigné des sources de chaleur importante et en hiver le mettre hors gel.

- Ne pas installer le DOSATRON sur le circuit d'aspiration de la pompe motrice (siphonnage).

- L'opérateur doit se tenir face au DOSATRON et porter des lunettes et des gants de protection lors de toute intervention.

- Pour assurer la précision du dosage, le remplacement annuel des joints de la partie dosage reste sous la seule responsabilité de l'utilisateur.

- Le réglage du dosage du Dosatron est sous la responsabilité exclusive de son utilisateur. Celui-ci est tenu de respecter rigoureusement les recommandations du fabricant des produits chimiques.

- S'assurer que le débit et la pression de l'eau de l'installation sont en conformité avec les caractéristiques du DOSATRON.

- L'utilisateur sera seul responsable du choix correct des réglages du DOSATRON pour l'obtention du dosage voulu.

- Une prise d'air, une impureté ou une attaque chimique du joint peut interrompre le bon fonctionnement du dosage. Il est recommandé de vérifier périodiquement que le produit concentré à doser est bien aspiré dans le DOSATRON.

- Changer le tuyau d'aspiration du DOSATRON dès que ce dernier semble détérioré par le concentré dosé.

- En fin d'utilisation, mettre le système hors pression (recommandé).

## PRECAUTIONS (suite)

### 1 - GENERALITES (suite)

- Le rinçage des DOSATRON est impératif :

. à chaque changement de produit  
. avant chaque manipulation, afin d'éviter tout contact avec des produits agressifs.

- Pour le dosage de produits agressifs, merci de consulter votre vendeur avant toute utilisation pour confirmer la compatibilité avec le doseur.

- Tout montage et tout serrage doit être fait sans outil et manuellement.

### 2 - EAUX CHARGÉES

- Dans le cas d'eau très chargée, installer **impérativement** en amont du DOSATRON un filtre à tamis (ex. : 300 mesh - 60 microns selon la qualité de votre eau). Si ce filtre n'est pas installé, des particules abrasives causeront l'usure prématurée du DOSATRON.

### 3 - COUPS DE BELIER / SURDEBIT

- Pour les exploitations sujettes aux coups de bélier, il est nécessaire d'installer un dispositif anti-bélier (système de régulation pression / débit).

- Pour les installations automatisées, utiliser de préférence des électrovannes à ouvertures et fermetures lentes.  
- Dans le cas où un DOSATRON alimenterait plusieurs secteurs, actionner les électrovannes de façon

simultanée (fermeture d'un secteur et ouverture d'un autre secteur en même temps).

### 4 - LOCALISATION DE L'INSTALLATION

- Le DOSATRON et le produit à doser doivent être accessibles. Leur installation ne doit en aucun cas présenter un risque de pollution ou de contamination.

- Il est recommandé d'équiper toutes les canalisations d'eau avec un marquage signalant que l'eau contient des additifs et porter la mention : "ATTENTION ! Eau Non Potable".

### 5 - MAINTENANCE

- Après utilisation, il est recommandé de faire aspirer de l'eau claire (~ 1/4 litre [8 1/2 US Fl.oz]).

- Une maintenance annuelle optimisera la longévité de votre DOSATRON. Changer les joints de dosage au moins une fois par an, en fonction de son utilisation.

### 6 - SERVICE

- Ce DOSATRON a été testé avant son emballage.

- Des sous-ensembles de réparation et des pochettes de joints sont disponibles.

- Ne pas hésiter à appeler votre distributeur ou DOSATRON pour tout service après-vente.

## INSTALLATION DU DOSATRON

### L'INSTALLATION DOIT SE FAIRE SANS OUTIL

Le DOSATRON est livré avec :

- un support mural,
- un tuyau d'aspiration avec crépine.

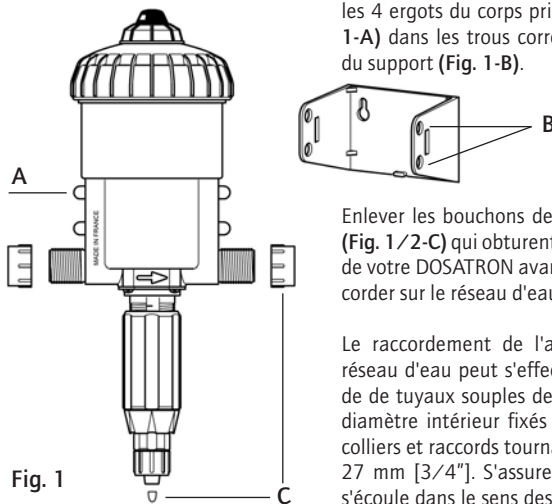


Fig. 1

Le support permet la fixation murale du DOSATRON.

Introduire le DOSATRON dans le support en écartant légèrement les bras de ce dernier afin d'enclencher les 4 ergots du corps principal (Fig. 1-A) dans les trous correspondants du support (Fig. 1-B).

Enlever les bouchons de protection (Fig. 1/2-C) qui obturent les orifices de votre DOSATRON avant de le raccorder sur le réseau d'eau.

Le raccordement de l'appareil au réseau d'eau peut s'effectuer à l'aide de tuyaux souples de 20 mm de diamètre intérieur fixés à l'aide de colliers et raccords tournants Ø 20 x 27 mm [3/4"]. S'assurer que l'eau s'écoule dans le sens des flèches sur l'appareil.

### MODÈLES À INJECTION EXTERNE (IE)

Pour les modèles Injection Externe (IE) qui permettent de travailler avec certains concentrés corrosifs, le Dosatron est également livré avec une canne d'injection externe (Fig. 2-D).

ATTENTION à ne pas forcer en visant les éléments !

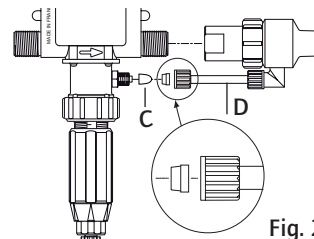


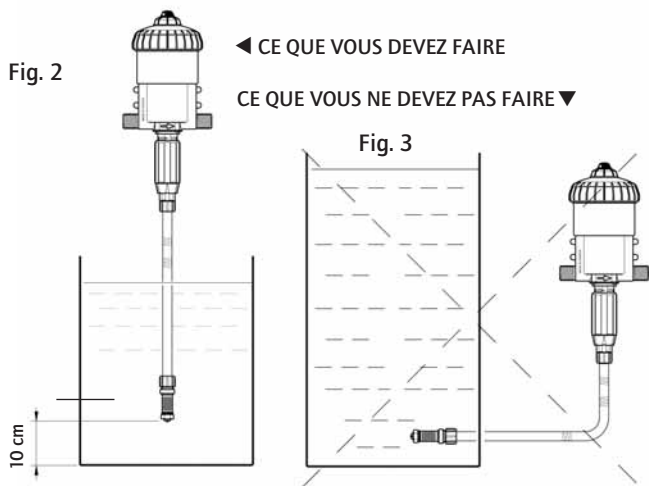
Fig. 2

## INSTALLATION DU DOSATRON (suite)

Le DOSATRON est livré avec un tuyau d'aspiration (à raccourcir suivant besoin) qui permet son utilisation avec un récipient de grande contenance. Ce tuyau doit être obligatoirement de la crépine et du lest. Pour le raccordement de ce tuyau, voir le chapitre correspondant. NOTA : La hauteur d'aspiration est de 4 mètres maximum [13 ft]. Raccorder le tuyau muni de sa crépine et de son lest, le plonger dans la solution à doser.

**ATTENTION !** Laisser la crépine à 10 cm [4"] environ du fond du bac de solution afin d'éviter d'aspirer les particules non solubles qui risquent d'endommager le corps doseur (Fig. 2).

- Ne pas poser la crépine sur le sol.



En aucun cas le niveau de la solution ne doit être au-dessus de l'entrée d'eau dans le DOSATRON (afin d'éviter tout siphonnage).

## CONSEIL D'INSTALLATION

Sur la canalisation d'eau, les montages peuvent être faits en ligne (Fig. 4), en by-pass conseillé (Fig. 5).

Si votre débit est supérieur aux limites du DOSATRON, voir SURDEBIT.

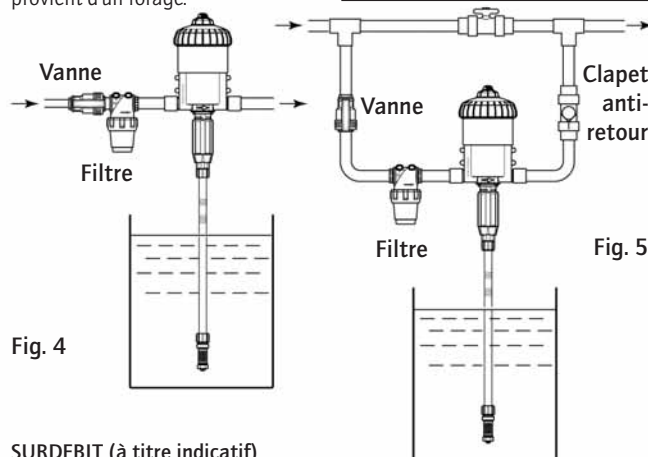
Afin de préserver la longévité du DOSATRON, il est conseillé de monter un filtre (ex. : 300 mesh - 60 microns selon la qualité de votre eau) en amont de celui-ci.

Cette précaution est indispensable quand l'eau est chargée en impuretés ou particules, surtout si l'eau provient d'un forage.

**Le filtre est conseillé et nécessaire pour que la garantie soit valable.**

Le montage en by-pass permet l'alimentation en eau claire de l'installation sans faire fonctionner le DOSATRON et permet le démontage aisé de celui-ci.

Pour toute installation sur le réseau d'eau potable, respectez les normes et réglementations en vigueur dans le pays.



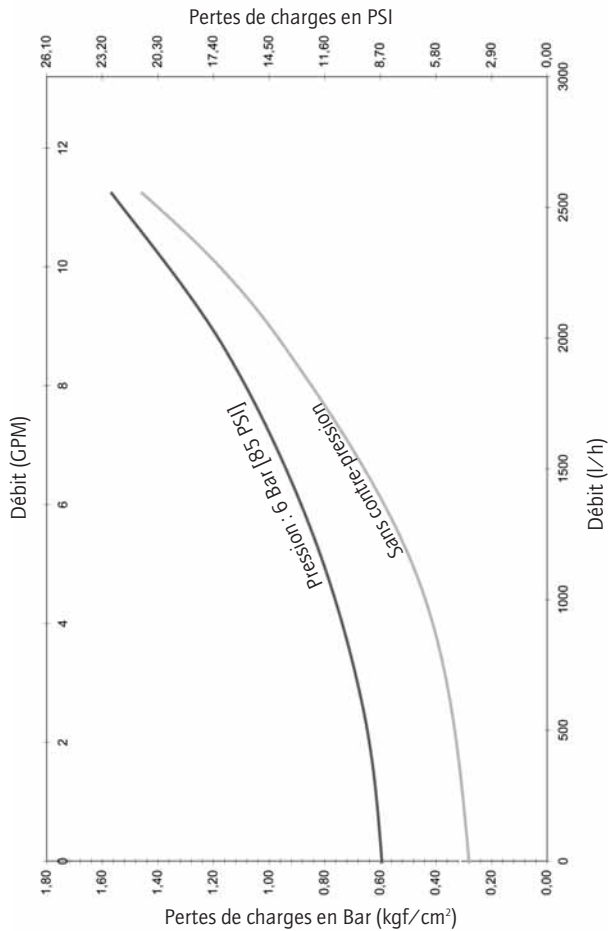
### SURDEBIT (à titre indicatif)

Si votre DOSATRON claque plus de 40 coups, soit 20 cycles en 15 secondes\*, vous êtes en limite de capacité de débit supérieur. Pour aller au-delà, choisir un DOSATRON à capacité de débit d'eau supérieur.

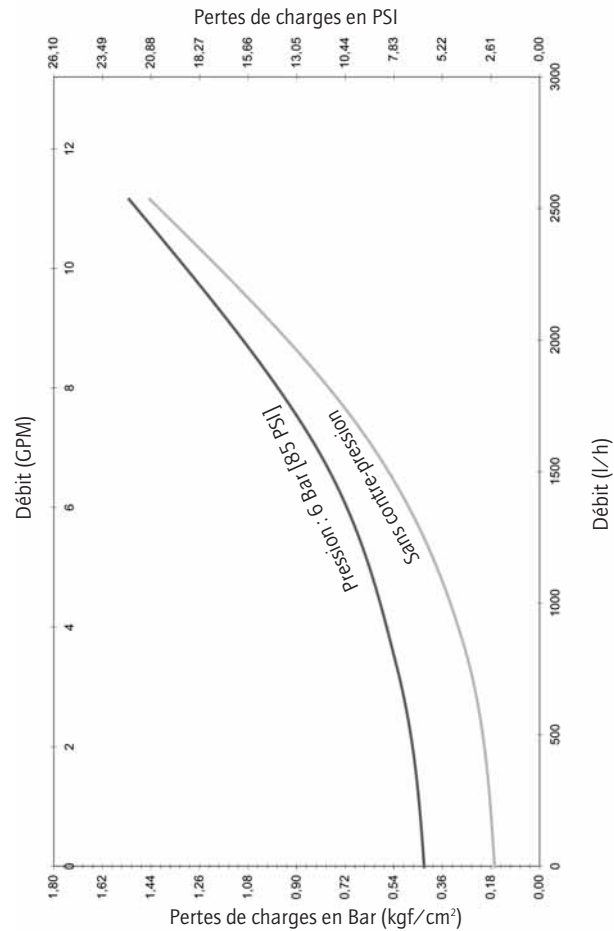
\*D 25 RE 10 = 30 coups, 15 cycles



**COURBES DE PERTES DE CHARGES D 25 F**



**COURBES DE PERTES DE CHARGES D 25 RE 2**



# Mise en service du Dosatron

## PREMIERE MISE EN SERVICE

- Ouvrir légèrement l'arrivée d'eau.
- Appuyer sur le bouton de purge au sommet du couvercle (Fig. 6).
- Dès l'apparition d'un échappement d'eau constant (pas de crachement d'air) autour du bouton, lâcher ce dernier.
- Ouvrir progressivement l'arrivée d'eau, le DOSATRON s'auto-amorce.
- Le laisser fonctionner jusqu'à ce que le produit à doser monte dans la partie dosage (visualisation à travers le tuyau transparent).
- Le DOSATRON émet un "clac clac" caractéristique de son fonctionnement.

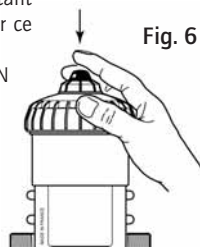
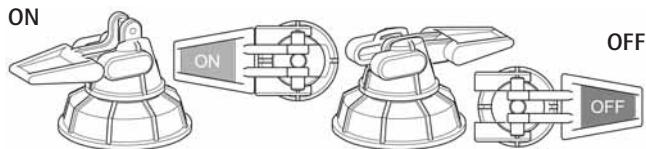


Fig. 6

**NOTA :** Le temps d'amorçage de la solution dosée est fonction du débit, du réglage du dosage et de la longueur du tuyau d'aspiration de produit. Pour accélérer l'amorçage, régler le dosage au maximum. Une fois l'amorçage réalisé, faire chuter la pression à zéro et régler le dosage à la valeur désirée (voir § REGLAGE DU DOSAGE).

Le DOSATRON peut être équipé, dans sa partie haute, d'une fonction by-pass (matériel en option) :

- By-pass sur **ON**, le DOSATRON fonctionne et le produit est aspiré.
- By-pass sur **OFF**, le DOSATRON est arrêté et n'aspire pas le produit.



# Entretien

## RECOMMANDATIONS

1 - Lorsque vous utilisez des produits solubles mis en solution, il est conseillé de démonter périodiquement la partie dosage complète (se reporter : § NETTOYAGE DU CLAPET D'ASPIRATION, § CHANGEMENT DES JOINTS DE DOSAGE). Rincer abondamment les éléments de la partie dosage à l'eau claire, les remonter en ayant au préalable graissé le joint repéré (Fig. 7).

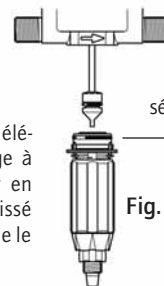


Fig. 7

2 - Avant la remise en service du DOSATRON en début de période d'utilisation, sortir le piston moteur et le tremper dans de l'eau tiède (< 40° C) pendant quelques heures. Cette opération permet d'éliminer les dépôts ayant séchés dans le piston moteur.

Joint

## VIDANGE DU DOSATRON (dans le cadre d'une mise hors gel)

- Fermer l'arrivée d'eau.
- Enlever la partie dosage, voir § CHANGEMENT DU PISTON MOTEUR.
- Enlever le couvercle et le moteur.
- Débrancher les raccords à l'entrée et à la sortie d'eau.
- Vider le corps principal après l'avoir enlevé du support mural.
- Procéder au remontage en ayant au préalable nettoyé le joint d'étanchéité (Fig. 8-N).

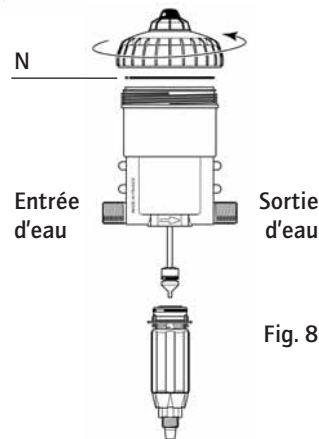


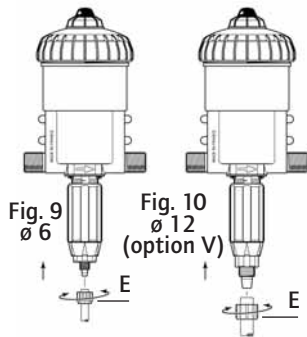
Fig. 8

## RACCORDEMENT DU TUYAU D'ASPIRATION

Dans le cas de raccordement sur un DOSATRON déjà utilisé, consulter **impérativement les PRECAUTIONS**.

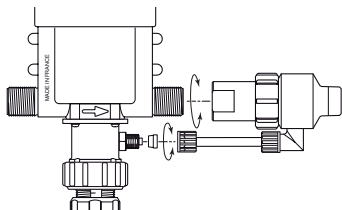
- Dévisser l'écrou (Fig. 9-E) du bas de la partie dosage et enfiler le tuyau d'aspiration dans l'écrou.
- Pousser à **fond** le tuyau sur l'embout cannelé et revisser l'écrou à la main.
- Opération identique pour option produits visqueux (Fig. 10-E).

Modèle présenté, D 25 RE 2



## RACCORDEMENT DE L'INJECTION EXTERNE (IE)

Dans le cas de raccordement sur un DOSATRON déjà utilisé, consulter **impérativement les PRECAUTIONS**.

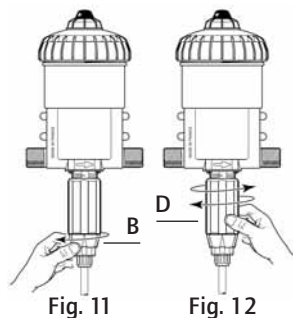


## REGLAGE DU DOSAGE (hors pression) POUR LES MODELES REGLABLES

**ATTENTION ! Ne pas utiliser d'outil**  
LE REGLAGE DU DOSAGE DOIT ETRE EFFECTUE HORS PRESSION

- Fermer l'arrivée d'eau et faire chuter la pression à zéro.
- Desserrer la bague de blocage (Fig. 11-B).
- Visser ou dévisser la douille de réglage (Fig. 12-D) pour amener le haut de la douille sur le repère du dosage souhaité.
- Resserrer la bague de blocage (Fig. 11-B).

Modèle présenté, D 25 RE 2



## CONVERSIONS - Mesures internationales

Principe : Réglage à 1%  $\Rightarrow 1/100 = 1$  volume de produit concentré pour 100 volumes d'eau.

Ex. : Réglage à 2 %  $\Rightarrow 2/100 = 2$  volumes de produit concentré pour 100 volumes d'eau.

Rapport  $\Rightarrow 1/50$ .

## CHANGEMENT DES JOINTS DE LA PARTIE DOSAGE (hors pression)

Périodicité : Une fois par an.

dépasse, dégager ensuite ce dernier hors de sa gorge.

**ATTENTION ! Ne pas utiliser d'outil ou d'ustensile métallique**

Nettoyer la portée de joint sans outil.

**CONSEIL :** Avant tout démontage de la partie dosage, il est conseillé de faire fonctionner le DOSATRON en aspirant de l'eau claire afin de rincer le système d'injection. Ceci évite tout risque de contact avec des produits pouvant se trouver dans la partie dosage.

Le remontage se fait à la main. Il est très important que le joint ne soit pas vrillé une fois en place car l'étanchéité ne serait pas assurée.

Porter des lunettes et des gants de protection lors de toute intervention de cette nature !

## METHODE POUR RETIRER UN JOINT

Fig. 13 : Entre le pouce et l'index, pincer la pièce et le joint ; le repousser vers le côté opposé pour le déformer.

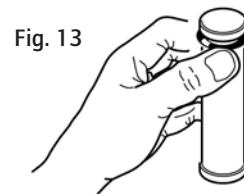


Fig. 14 : Accentuer la déformation pour saisir la partie du joint qui

## CHANGEMENT DES JOINTS DE LA PARTIE DOSAGE (suite)

### NETTOYAGE ET REMONTAGE DU CLAPET D'ASPIRATION

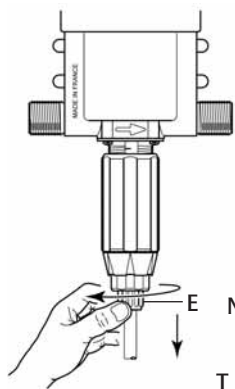


Fig. 15

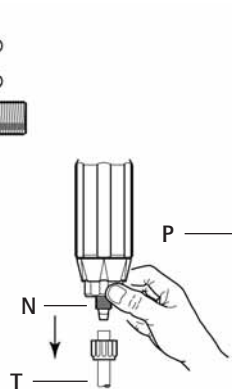


Fig. 16

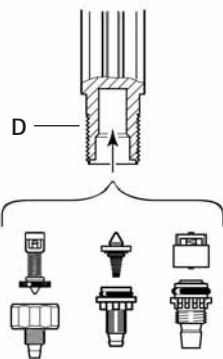


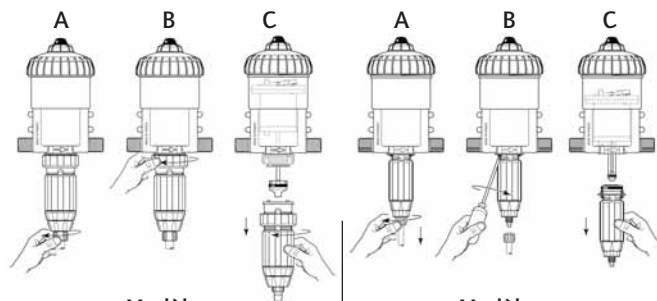
Fig. 17

- Fermer l'arrivée d'eau et faire chuter la pression à zéro.
- Dévisser l'écrou (Fig. 15-E) et enlever le tuyau d'aspiration (Fig. 16-T).
- Dévisser et enlever l'écrou (Fig. 16-N).
- Tirer vers le bas pour dégager l'ensemble du clapet d'aspiration (Fig. 17).
- Rincer abondamment à l'eau claire les différentes parties et les remonter (Fig. 17).
- Remettre le clapet (Fig. 17-P) dans le corps doseur (Fig. 17-D), le pousser en butée.
- Vérifier que le ressort de rappel est bien actif.
- Remonter dans le sens inverse du démontage **à la main**.

## CHANGEMENT DU PISTON MOTEUR (hors pression)

- Fermer l'arrivée d'eau et faire chuter la pression à zéro.
- Démontez le tuyau d'aspiration de produit (Fig. 18 A).
- Dévisser la partie dosage manuellement ou à l'aide d'un tournevis long cruciforme selon les modèles (Fig. 18 B).
- Tirer vers le bas pour dégager la partie dosage (Fig. 18 C).

Fig. 18



Modèles  
D 25 F 0.2 - RE 5 - RE 10

Modèles  
D 25 F - F1 - F2 - RE 1500 - RE 2

- Dévisser le couvercle à la main (Fig. 19-C) et le retirer.
- Sortir l'ensemble piston moteur (Fig. 20-M) en tirant vers le haut.
- Changer et remonter l'ensemble dans le sens inverse du démontage.
- Remonter le couvercle en prenant garde de ne pas abîmer son joint et le visser **à la main**.

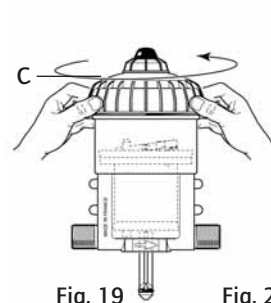


Fig. 19

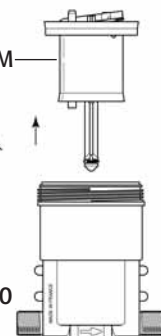


Fig. 20

## CHANGEMENT DES JOINTS DE DOSAGE

Voir éclatés des différents modèles à la fin de cette notice.

- **Changer les joints de dosage une fois par an.**
- Fermer l'arrivée d'eau et chuter la pression à zéro.
- Démontez le tuyau d'aspiration de produit, ôter la partie dosage comme décrit dans le chapitre précédent.
- Tirer vers le bas pour dégager la partie dosage.
- Effectuer le changement des joints, du clapet et de la queue cannelée.
- Remonter dans l'ordre inverse du démontage.

## Désignation / référence



REF. : .....	N° Série : .....
EXEMPLE   D 25...   IE   BP   V   AO   AF   P   ii	
Type de DOSATRON	
IE : Injection externe	
BP : By-pass intégré	
V : Produits Visqueux (200-400 cSt)	
AO : Acide Organique	
Joint Dosage :	
AF = PH 7-14	
VF = PH 1-7	
Couleur : - = Bleu	
P = Blanc	
R = Rouge	
V = Vert	
J = Jaune	
O = Orange	
Autres extensions (à nous préciser)	

## Incidents possibles

SYMPTOME	CAUSE	REMEDE
<b>Piston moteur</b>		
Votre DOSATRON ne démarre pas ou s'arrête	Piston moteur bloqué	Relancer le piston moteur en l'actionnant manuellement
	Présence d'air dans le DOSATRON	Chasser l'air par purge
	Surdébit	1. Réduire le débit, remettre en route 2. Vérifier la présence des joints des soupapes du moteur
	Piston moteur cassé	Renvoyer le DOSATRON à votre distributeur.
<b>Dosage</b>		
Refoulement dans le bac de produit	Clapet d'aspiration ou joint de clapet sale, usé ou absent	A nettoyer ou à remplacer
Pas d'aspiration de produit	Le piston moteur est arrêté	Voir <b>Piston moteur</b>
	Prise d'air au niveau du tuyau d'aspiration	Vérifier le tuyau d'aspiration et le serrage de ses écrous
	Tuyau d'aspiration obstrué ou crépine colmatée	Les nettoyer ou les remplacer
	Joint du clapet d'aspiration usé, mal monté ou encrassé	Le nettoyer ou le remplacer
	Joint de plongeur mal monté, encrassé ou gonflé	Le nettoyer ou le remplacer
	Corps doseur rayé	Le remplacer

SYMPTOME	CAUSE	REMEDE
<b>Dosage</b>		
Sous dosage	Prise d'air	1. Vérifier le serrage des écrous de la partie dosage 2. Vérifier l'état du tuyau d'aspiration
	Joint du clapet d'aspiration usé ou sale	Le nettoyer ou le remplacer
	Surdébit (cavitation)	Réduire le débit
	Joint de plongeur usé	Le remplacer
	Corps doseur rayé	Le remplacer
<b>Fuites</b>		
Fuites à proximité de la bague de fixation sous le corps de pompe	Joint de chemise abîmé, mal positionné ou absent	Le positionner correctement ou le remplacer
Fuites entre la douille de réglage et la bague de blocage	Joint de corps doseur abîmé, mal positionné ou absent	Le positionner correctement ou le remplacer
Fuites entre le corps et le couvercle	Joint de couvercle abîmé, mal monté ou absent	Le positionner correctement, nettoyer la portée de siège du joint ou le remplacer.

**DOSATRON INTERNATIONAL  
DECLINE TOUTE RESPONSABILITE EN CAS D'UTILISATION  
NON CONFORME A LA NOTICE D'EMPLOI.**

## Garantie

DOSATRON INTERNATIONAL S.A. s'engage à remplacer toute pièce reconnue défectueuse d'origine pendant une période de douze mois à compter de la date de l'achat par l'acheteur initial.

Pour obtenir le remplacement sous garantie, l'appareil ou la pièce détachée doit être renvoyé avec la preuve d'achat initial au fabricant ou au distributeur agréé.

Il pourra être reconnu défectueux après vérification des services techniques du fabricant ou du distributeur.

L'appareil doit être rincé de tout produit chimique et envoyé au fabricant ou au distributeur port payé, puis il sera retourné gratuitement après réparation si celle-ci est couverte par la garantie.

Les interventions réalisées au titre de la garantie ne pourront avoir pour objet d'en prolonger la durée.

Cette garantie ne s'applique qu'aux défauts de fabrication.

Cette garantie ne couvre pas les défauts constatés provenant d'une installation anormale de l'appareil, de la mise en œuvre d'outillages non appropriés, d'un défaut d'installation ou

d'entretien, d'un accident d'environnement ou par la corrosion due à des corps étrangers ou des liquides trouvés à l'intérieur ou à proximité de l'appareil.

Pour le dosage de produits agressifs, merci de consulter votre vendeur avant toute utilisation pour confirmer la compatibilité avec le doseur.

Les garanties ne comprennent pas les joints (pièces d'usure) ni les dommages causés par les impuretés de l'eau, tel que le sable.

Un filtre (ex. : 300 mesh - 60 microns selon la qualité de votre eau) doit être installé devant l'appareil pour valider cette garantie.

DOSATRON INTERNATIONAL S.A. décline toute responsabilité si l'appareil est utilisé dans des conditions non conformes aux prescriptions et tolérances du manuel d'utilisation.

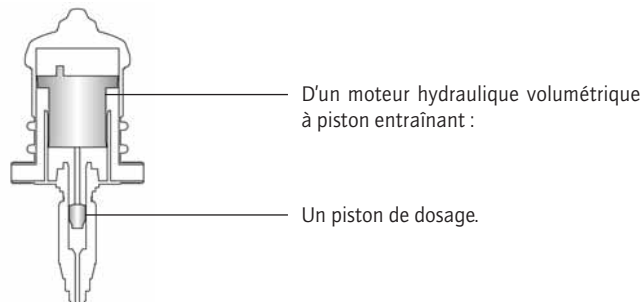
Il n'y a pas de garantie explicite ou implicite relative à d'autres produits ou accessoires utilisés avec les appareils de DOSATRON INTERNATIONAL S.A.

Ne pas hésiter à appeler votre distributeur ou Dosatron pour tout service après-vente.

## CONNAITRE VOTRE DEBIT

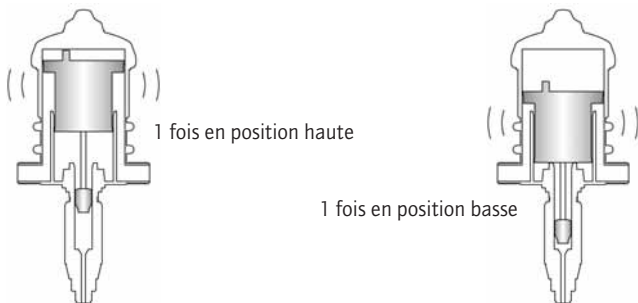
### UNE METHODE SIMPLE

LE DOSATRON EST CONSTITUE :



La cadence du moteur est proportionnelle au débit d'eau passant par l'appareil.

Dans son mouvement de va-et-vient, le piston moteur claque :



Comptez le nombre de clacs en **90 secondes** x 10 = **Débit d'eau en litres/H.**

**NOTA :** Cette méthode de calcul ne saurait remplacer un débitmètre.  
Elle est donnée seulement à titre indicatif.

This document does not form a contractual engagement on the part of Dosatron International and is for information only. Dosatron International reserves the right to alter product specification or appearance without prior notice.  
 © DOSATRON INTERNATIONAL S.A. 2004.

You have just become the owner of one of the latest in the line of DOSATRON proportional dosing pumps and we congratulate you on your choice. The development of this model is the result of over 30 years experience. Our engineers have placed the DOSATRON series at the forefront of technical development in the field of non-electric proportional dosing pumps. The choice of materials used in manufacture was most meticulous in order to resist chemical attack from the great majority of injectable products on the market. This DOSATRON will, as time goes by, prove itself to be a most faithful ally. A little care and attention, regularly spent, will guarantee you an operation in which the word breakdown has no place.

**THEREFORE, PLEASE, READ THIS MANUAL CAREFULLY  
 BEFORE PUTTING THE DOSATRON INTO OPERATION.**

**Important !**

The complete model reference and the serial number of your DOSATRON is stamped **on the pump body**. Please record this number in the space below and refer to it when you call your distributor for information, parts, and service.

**Ref. #** .....

**Serial #** .....

**Purchase Date** .....

.....

# English Summary

<b>INSTALLATION</b>	<b>PAGE</b>
Precautions .....	<b>33</b>
Assembling the Dosatron .....	<b>35</b>
Installation hints .....	<b>37</b>
Pressure loss curves .....	<b>38</b>
<b>PUTTING INTO ORDER</b>	
Using for the first time .....	<b>40</b>
<b>MAINTENANCE</b>	
Recommendations .....	<b>41</b>
How to drain the Dosatron .....	<b>41</b>
Fitting the suction tube .....	<b>42</b>
External injection connecting .....	<b>42</b>
Adjusting the injection rate .....	<b>42</b>
International conversions .....	<b>43</b>
Changing seals in the injection assembly .....	<b>43</b>
Changing the motor piston .....	<b>45</b>
Changing the dosing seals .....	<b>46</b>
<b>REFERENCE DESIGNATION</b> .....	<b>46</b>
<b>TROUBLESHOOTING</b> .....	<b>47</b>
<b>LIMITED WARRANTY</b> .....	<b>49</b>

EN



## SPECIFICATIONS

	D 25 F / D 25 F 1	D 25 F 0.2	D 25 F 2
--	----------------------	------------	----------

Practical operating flow range: .....

Operating pressure:

bar	0.30 - 6	0.30 - 6	0.30 - 6
PSI	4.3 - 85	4.3 - 85	4.3 - 85

Externally adjustable or fixed injection rate:

%	0.8 / 1	0.2	2
ratio mini	1:128 / 1:100	1: 500	1:50
ratio maxi			

Concentrated additive injection:

Mini l/h	0.08 / 0.10	0.2	0.2
Maxi l/h	20 / 25	5	50
US Fl. oz/min	0.045 / 0.06	0.011	0.11
US GPM/max	0.088 / 0.11	0.022	0.22

Maximum operating temperature: 40 °C [104 °F]

Connections (NPT/BSP): Ø 20x27 mm [3/4"]

Hydraulic motor capacity (for every 2 clicks of the piston) : .....

**NOTE: The Dosatron is not preset,**

## UNIT SIZE

Diameter: cm ["]	12.7 5	12.7 5	12.7 5
Total height: cm ["]	33.9 13 3/8	31.9 12 9/16	33.9 13 3/8
Width: cm ["]	16 6 5/16	16 6 5/16	16 6 5/16
Weight: ± kg [lbs]	1.0 2.2	1.0 2.2	1.0 2.2

**SHIPPING CONTENTS:** 1 DOSATRON / 1 mounting bracket for DOSATRON / 1 suction tube of concentrated additive / 1 strainer / 1 injection suction tube for "IE" model / 1 owner's manual

D 25 RE 1500	D 25 RE 09	D 25 RE 2 D 25 RE 2 IE	D 25 RE 5 D 25 RE 5 IE	D 25 RE 10* D 25 RE 10 IE
--------------	------------	---------------------------	---------------------------	------------------------------

10 l/h mini - 2.5 m³ maxi [1/3 US Pint/min - 11 US GPM] <sup>\*2 m³/h limit [8.8 GPM]</sup>

0.30 - 6 4.3 - 85	0.30 - 6 4.3 - 85	0.30 - 6 4.3 - 85	0.30 - 6 4.3 - 85	0.3 - 4 4.3 - 58
----------------------	----------------------	----------------------	----------------------	---------------------

0.07 - 0.2 1:1500 1:500	0.1 - 0.9 1:1000 1:112	0.2 - 2 1:500 1:50	1 - 5 1:100 1:20	3 - 10 1:33 1:10
-------------------------------	------------------------------	--------------------------	------------------------	------------------------

0.007 5 0.004 0.022	0.01 22.5 0.0056 0.099	0.02 50 0.011 0.22	0.1 125 0.056 0.55	0.3 200 0.17 0.88
------------------------------	---------------------------------	-----------------------------	-----------------------------	----------------------------

about 0.45 l [0.118 US Gallons]

**see chapter ADJUSTING THE INJECTING RATE**

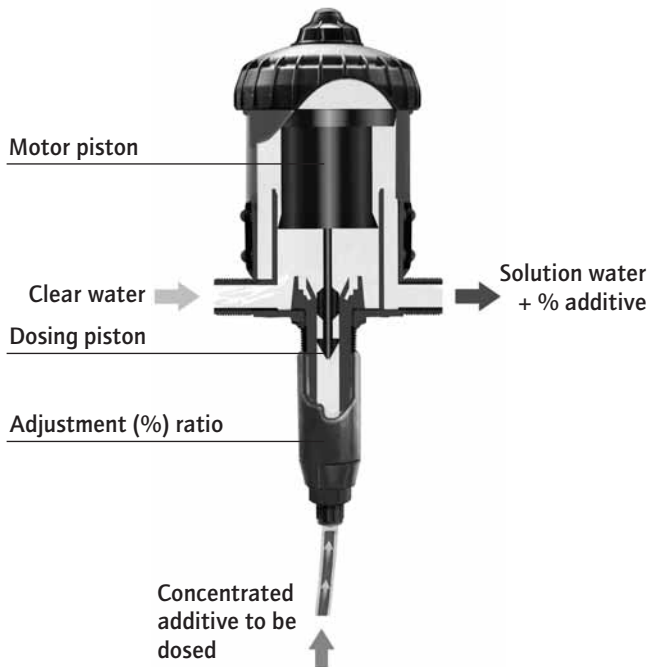
12.7 5	12.7 5	12.7 5	12.7 5	12.7 5
39.8 15 11/16	39.8 15 11/16	39.9 15 11/16	44 17 5/16	44 17 5/16
16 6 5/16	16 6 5/16	16 6 5/16	16 6 5/16	16 6 5/16
1.2 2.7	1.2 2.7	1.2 2.7	1.2 2.7	1.2 2.7

**PACKAGE SIZE :** 52 x 16.8 x 17.5 cm [20 1/2" x 6 5/8" x 6 7/8"]

**PACKAGE WEIGHT :** 1.7 kg environ [~ 3.7 US lbs]

## Precise, simple and reliable

Installed directly in the water supply line, the DOSATRON operates by using water pressure as the power source. Water activates the DOSATRON, which takes up the required percentage of concentrate. Inside the DOSATRON, concentrate is mixed with water. Water pressure forces the solution downstream. The dose of concentrate will be directly proportional to the volume of water entering the DOSATRON, regardless of variations in flow or pressure which may occur in the main line.



## Installation

### PRECAUTIONS

#### 1 - GENERAL REMARKS

- When connecting a DOSATRON either to the public water supply or to its own water source, you must respect the regulations in force concerning protection of the source i.e. backflow prevention, etc.

- In a case where the downstream water installation is higher than the DOSATRON itself, there is a possible risk of water and concentrate flowing back through the DOSATRON. In this case, installing a check valve downstream is recommended.

- Do not install the DOSATRON just above an acid container, (risk of acid fumes attacking the DOSATRON) and protect it from possible contact with corrosive products.

- Protect the DOSATRON from freezing temperatures by draining it and store it away from sources of excessive heat.

- Do not install the DOSATRON on the suction side of the supply pump (risk of siphoning).

- During any intervention the operator must stay in front of the DOSATRON and wear protective eyewear and gloves.

- It is the responsibility of the owner/operator to replace the

injection seals annually to ensure precise injection.

- The setting of the Dosatron's dosing rate is the sole responsibility of the user. The user has to respect the recommendations given by the manufacturer of the chemical product.

- It is the responsibility of the owner/operator to check that the flow and pressure of the installation do not exceed the DOSATRON characteristics.

- It is the responsibility of the owner/operator of the DOSATRON, to determine the correct amount of solution and injection ratio to obtain the desired result.

- An air inlet, an impurity or a chemical attack on a seal can interrupt the dosing function. It is recommended to periodically check that the solution is being correctly drawn up into the DOSATRON.

- Change the suction tube as soon as it seems damaged by the chemical.

- Relieve the pressure after use (advised).

- Rinsing of the DOSATRON is required :

. when changing chemicals,

. before handling the DOSATRON, to avoid any contact with the chemical.

## PRECAUTIONS (cont...)

### 1 - GENERAL REMARKS (cont...)

- Before applying any aggressive chemicals, please consult your distributor to confirm compatibility with the dosing pump.
- All assembly should be done without tools, hand tighten only.

### 2 - WATER WITH HIGH PARTICLE CONTENT

- A (ex.: 300 mesh - 60 microns depending on your water quality) water filter must be installed upstream from the DOSATRON (see accessories), if a filter is not installed abrasive substances will cause the DOSATRON to deteriorate prematurely.

### 3 - WATER-HAMMER / EXCESSIVE FLOW

- For installations subject to water hammer a protection device such as a check valve or union ball check must be fitted (pressure/flow control system).
- For automatic installations, slow opening and closing solenoid valves are preferable.
- In an installation where a DOSATRON serves several sectors, the closing of one sector and the opening of another sector must be done at the same time (simultaneous operation of the solenoid valves).

### 4 - INSTALLATION LOCATION

- The location of the DOSATRON and concentrate container should be accessible, but should never present a risk of pollution or contamination.
- It is recommended to label all water lines with a warning about the injected solution i.e. Not For Human Consumption.

### 5 - MAINTENANCE

- Rinse the injection areas after using the DOSATRON. To do this, insert suction tube into a container of clean water and inject about 1/4 liter [8 1/2 US Fl.oz].
- Routine maintenance once a year will add to the life of your DOSATRON. Replace the injection seals as well as the suction hose annually to ensure proper injection.

### 6 - SERVICE

- This DOSATRON was tested prior to packaging.
- Complete maintenance and seal kits are available.
- Call your DOSATRON distributor for service or parts.

## ASSEMBLING THE DOSATRON

### ASSEMBLY SHOULD BE CARRIED OUT WITHOUT THE USE OF TOOLS

- The DOSATRON is delivered with :
- a mounting bracket,
  - a suction tube with a strainer.
- The bracket enables the DOSATRON to be fixed to a wall.

Snap the DOSATRON into the bracket by fitting the two lugs on one side of the body (Fig. 1-A) into the corresponding holes in the bracket (Fig. 1-B), and springing the bracket arms apart until the other 2 lugs click into place.

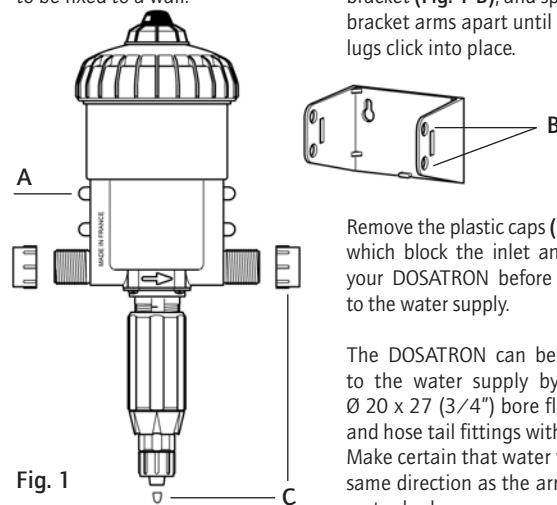


Fig. 1

Remove the plastic caps (Fig. 1/2-C) which block the inlet and outlet of your DOSATRON before connecting to the water supply.

The DOSATRON can be connected to the water supply by means of  $\varnothing 20 \times 27$  (3/4") bore flexible hose and hose tail fittings with hose clips. Make certain that water flows in the same direction as the arrows on the motor body.

### EXTERNAL INJECTION (IE) MODELS

In order to use corrosive concentrates, the external injection model DOSATRON is also delivered with an external injection hose (Fig. 2-D).

CAUTION screw in the components carefully !

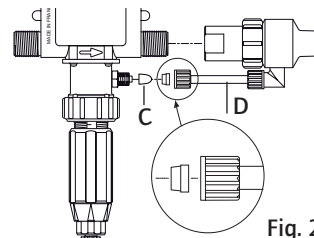


Fig. 2

## ASSEMBLING THE DOSATRON (cont...)

The DOSATRON is delivered with a suction tube (cut it to the needed length) enabling its use with a large capacity concentrate container.

The tube must be fitted with its strainer and weights.

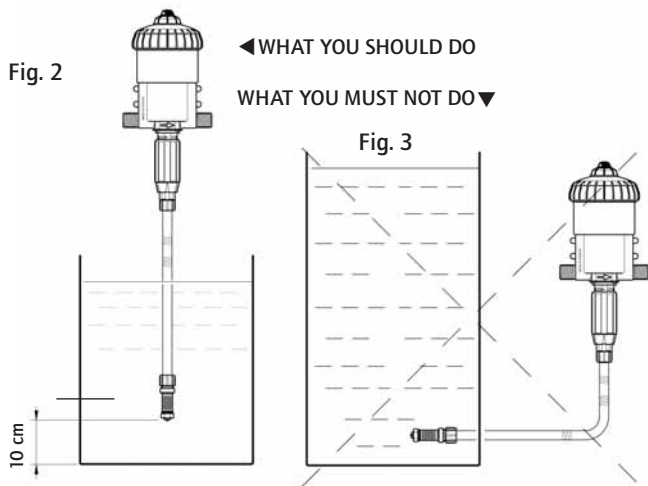
The instructions for fitting the tube are to be found in the specific chapter.

NOTE : The maximum suction height is 4 meters (13 vertical feet).

Fit the tube, equipped with its strainer and its weight, and immerse it in the solution to be injected.

**IMPORTANT !** - Do not put the suction tube strainer on the bottom of the stock solution container. The strainer must be suspended at least 10 cm [4"] above the bottom of the tank to avoid sucking up the insoluble particles that may damage the injection assembly (Fig.2).

- Do not put the strainer on the ground.



Under no circumstance should the solution level be above the water inlet of the DOSATRON (to avoid siphoning situations).

## INSTALLATION HINTS

The DOSATRON can be connected to the main water line **directly** (Fig. 4) ; on a **by-pass** (Fig. 5), recommended. If your flow rate is above the operating limits of the DOSATRON, see **EXCESSIVE FLOW**.

To prolong the working life of the DOSATRON it is advisable to install a filter (ex: 300 mesh - 60 microns depending on your water quality) upstream.

This is imperative if the water contains impurities or particles, especially if the water comes from a well.

**A filter is recommended and required for the warranty to be valid.**

Installing the DOSATRON on a bypass enables clean water to be supplied without operating the DOSATRON and the DOSATRON to be easily dismantled.

**When connecting an installation to the public water supply, you must respect the rules and regulations in force in the country.**

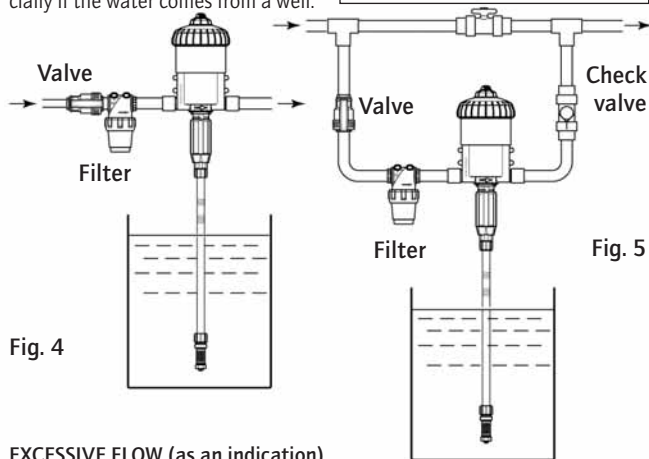


Fig. 4

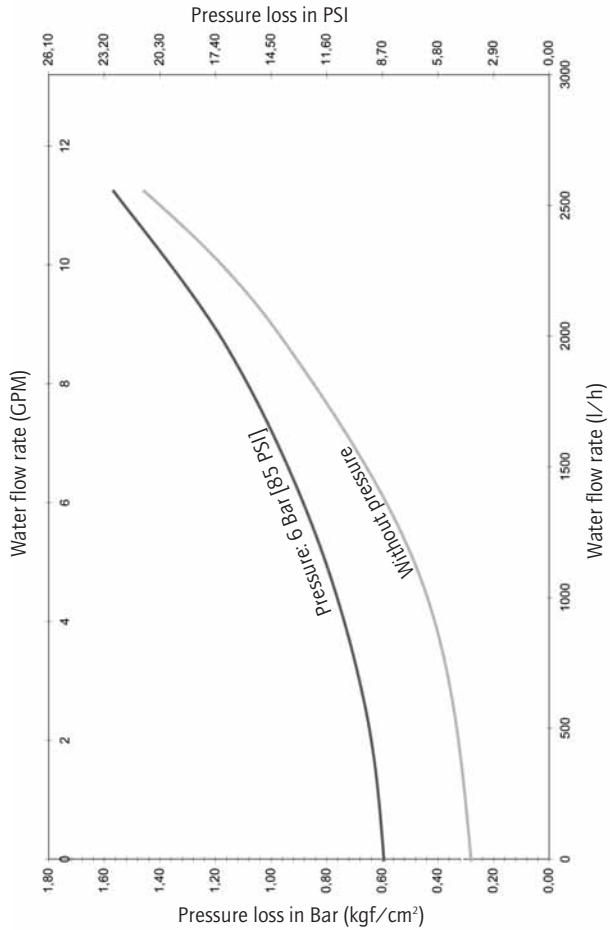
Fig. 5

### EXCESSIVE FLOW (as an indication)

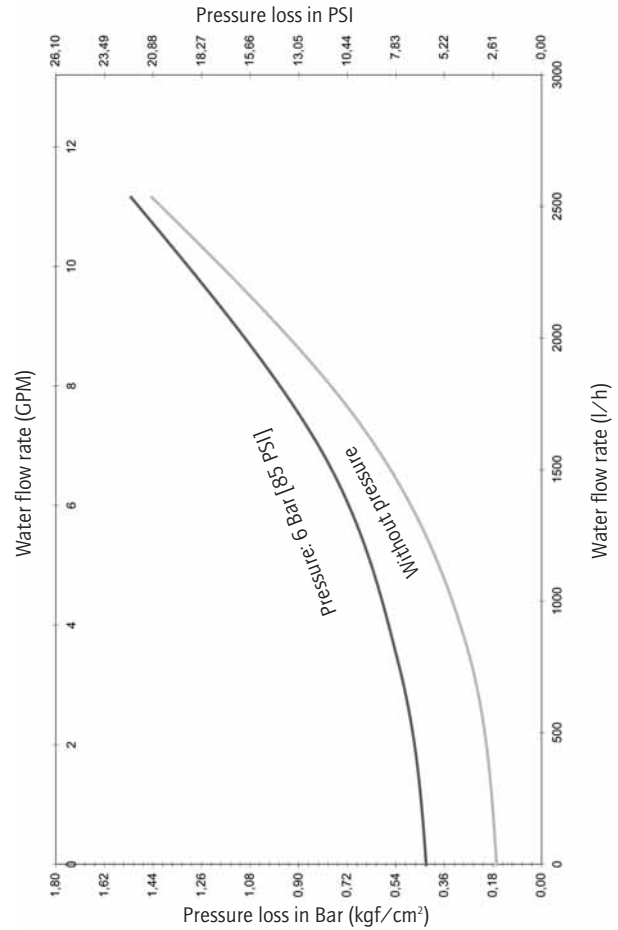
If your DOSATRON clicks more than **40 times**, that is **20 cycles in 15 seconds\***, you are close to the maximum flow limit. If you need more flow, you must install a DOSATRON with a higher capacity of flow.

\*D 25 RE 10 = 30 times, 15 cycles

**PRESSURE LOSS CURVES D 25 F**



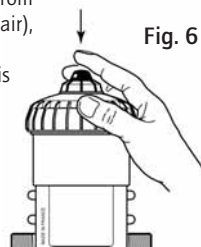
**PRESSURE LOSS CURVES D 25 RE 2**



# Putting the Dosatron into order

## USING FOR THE FIRST TIME

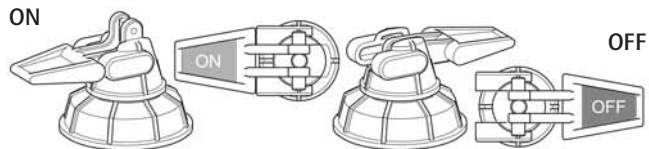
- Partially open the water inlet valve.
- Press the bleed button on the top of the DOSATRON (Fig. 6).
- When a constant flow of water is seen coming from around the bleed button (no more "spitting" of air), release the button.
- Open the water inlet valve slowly, the DOSATRON is self-priming.
- Operate the DOSATRON until the product to be injected is drawn up into the doser body (the product is visible through the plastic tube).
- The DOSATRON makes a characteristic "click-clack" noise when working.



**NOTE:** The time required to prime the suction tube depends on water flow-rate, ratio setting and length of the suction tube. To bleed air from the suction tube and accelerate priming, set injection rate at maximum. Once the DOSATRON is primed, adjust to the required injection rate (see § ADJUSTING THE INJECTION RATE).

The DOSATRON may be fitted in its upper part with the function by-pass (optional equipment) :

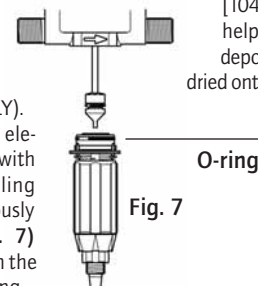
- By-pass in **ON**, the DOSATRON works and the concentrate is drawn up.
- By-pass in **OFF**, the DOSATRON is stopped and does not draw up the product.



# Maintenance

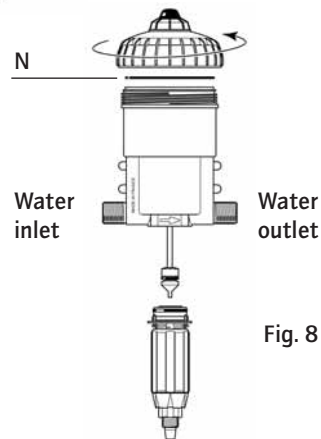
## RECOMMENDATIONS

- 1 - When using soluble products to be made up into solutions, we recommend the periodic dismantling of the entire dosing part (see : § CLEANING AND REFITTING THE SUCTION VALVE § CHANGING SEALS IN THE INJECTION ASSEMBLY). Thoroughly rinsing all the elements of the dosing part with water and re-assembling them after having previously lubricated the seal (Fig. 7) with a silicone lubricant, in the case of difficulty in re-fitting.
- 2 - Before putting the DOSATRON into operation after a non-use period, remove the motor piston and soak it into lukewarm water < 40° C [104° F] overnight. This helps to dissolve any deposits which may have dried onto the piston motor.



## HOW TO DRAIN THE DOSATRON (in case of freezing temperature)

- Turn off the water supply.
- Remove the injection assembly, see § CHANGING THE MOTOR PISTON.
- Remove the screw-top and the motor piston.
- Disconnect the water inlet and outlet fittings.
- Remove the pump body from the mounting bracket, unscrew the screw-top and empty any remaining water.
- The DOSATRON can now be re-assembled, having first cleaned the seal (Fig. 8-N).



## FITTING THE SUCTION TUBE

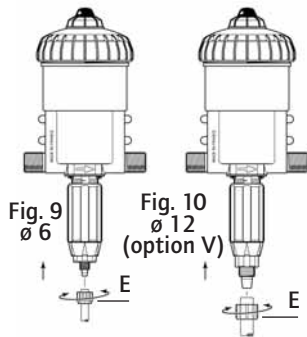
If the DOSATRON has already been used, please **imperatively** refer to: **PRECAUTIONS**.

- Unscrew the nut (Fig. 9-E) at the bottom of the injection assembly and put it over the hose.

- Push the tube onto the dip tube insert **as far as it will go** and screw up the nut **by hand**.

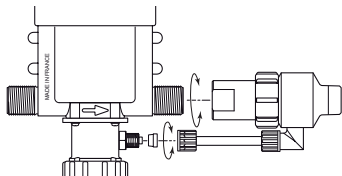
- Identical process for viscous products option (Fig. 10-E).

Model in the drawing: D 25 RE 2



## CONNECTING THE EXTERNAL INJECTION (IE)

If the DOSATRON has already been used, please **imperatively** refer to chapter **PRECAUTIONS**.



## ADJUSTING THE INJECTION RATE (with pressure off)

**IMPORTANT ! Use no tools**  
**ADJUSTMENT MUST BE MADE WHEN THERE IS NO PRESSURE IN THE DOSATRON**

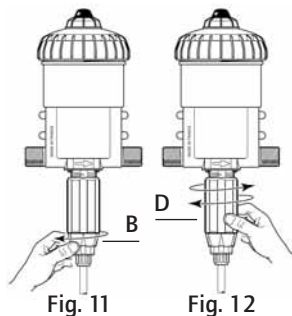
- Turn off the water supply and allow the pressure to drop to zero.

- Unscrew the blocking ring (Fig. 11-B).

- Screw or unscrew the adjusting sleeve (Fig. 12-D) so as to bring the top of the sleeve into line with the desired injection rate.

- Tighten the blocking ring (Fig. 11-B).

Model in the drawing: D 25 RE 2



## INTERNATIONAL CONVERSIONS

Principle : Setting at 1%  $\Rightarrow 1/100 = 1$  part of concentrate for 100 parts of water.

Ex. : Setting at 2%  $\Rightarrow 2/100 = 2$  parts of concentrate for 100 parts of water.

Ratio  $\Rightarrow 1:50$ .

## CHANGING SEALS IN THE INJECTION ASSEMBLY (with pressure off)

Frequency : Once per year.

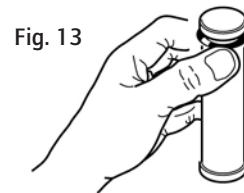
**IMPORTANT ! Use no tool or metallic utensils**

**ADVICE:** Before dismantling any part of the injection assembly it is advisable to operate the DOSATRON, injecting clean water so as to rinse through the injection system. In this way, risks of contact with concentrated solutions in the injection assembly are minimized. During any such intervention, wear protective eyewear and gloves !

### METHOD OF REMOVING SEAL

Fig. 13 : Between finger and thumb, pinch the component and the seal ; push towards one side to deform the seal.

Fig. 14 : Increase the deformation to grip the part of the seal thus exposed and pull it out of its groove.



CLEANING AND REFITTING THE SUCTION VALVE

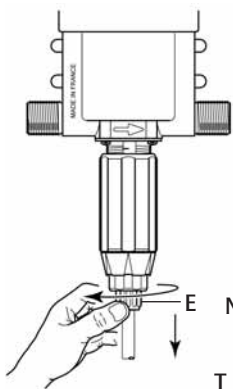


Fig. 15

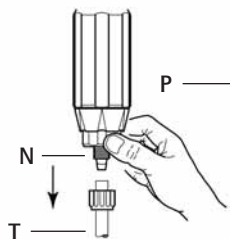


Fig. 16

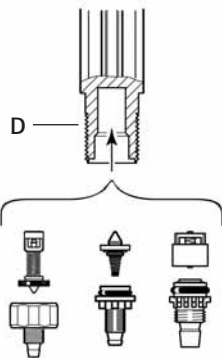
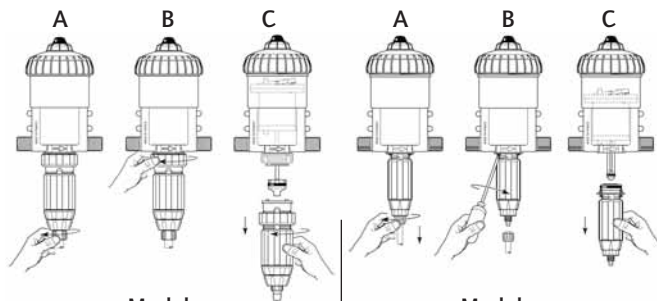


Fig. 17

- Turn off the water supply and allow the pressure to drop to zero.
- Unscrew the nut (Fig. 15-E) and pull downwards to remove the suction tube (Fig. 16-T).
- Unscrew and remove the nut (Fig. 16-N).
- Pull downwards to remove the suction valve assembly (Fig. 17).
- Rinse copiously the different parts with clean water, re-assemble them (Fig. 17).
- Put the valve back (Fig. 17-P) in the doser body (Fig. 17-D), push it in the back.
- Check that the return spring is working.
- Re-assemble in the reverse order to the above by hand.

- Turn off the water supply and allow the pressure to drop to zero.
- Take off the suction tube of product (Fig. 18 A).
- Unscrew the injection part by hand or by means of a long cruciform screwdriver, according to the dispenser type (Fig. 18 A).
- Pull downwards to remove the dosing part (Fig. 18 C).

Fig. 18



Models  
D 25 F 0.2 - RE 5 - RE 10

Models  
D 25 F - F1 - F2 - RE 1500 - RE 2

- Unscrew the screw-top by hand (Fig. 19-C) and remove it.
- Remove the motor piston (Fig. 20-M) by pulling it up.
- Change and reassemble in the reverse order to the above.
- Refit the screw-top (take care not to damage its seal) and tighten by hand.

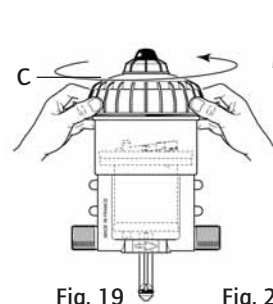


Fig. 19

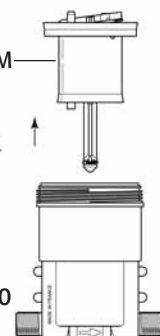


Fig. 20



## CHANGING THE DOSING SEALS

- Change the seals, the suction valve and the barbed fitting.
- To do this, please refer to the drawings of the different models at the end of this manual
- **Change the seals once a year.**
- Turn off the water supply and allow the pressure to drop to zero.
- Take off the suction tube of product, remove the injection assembly as described in the previous chapter.
- Pull downwards to remove the injection assembly.
- Re-assemble in the reverse order to the above.

## Reference Designation



REF:.....	Serial #:.....
EXAMPLE   D 25...   IE   BP   V   AO   AF   P   ii	
Type of DOSATRON	
IE : External Injection	
BP : integrated by-pass	
V : Viscous Products (200-400 cSt)	
AO : Organic Acid	
Dosing Seals:	
AF = Advised for alkalines concentrates PH 7-14	
VF = Advised for acides concentrates PH 1-7	
Couleur : - = Blue P = White R = Red V = Green J = Yellow O = Orange	
Others extensions (consult us)	

# Troubleshooting

SYMPTOM	CAUSE	SOLUTION
<b>Motor piston</b>		
DOSATRON does not start or stops	Piston stalled	Reset piston, by hand
	Air has not been bled from unit	Bleed air from unit, by bleed button
	Maximum flow exceeded.	1. Reduce flow, restart unit 2. Unscrew the top cap. Take off the piston and check piston valves seals to ensure correct position
Motor piston is damaged		Return unit to your service center for repair
<b>Injection</b>		
Water flowing back into concentrate container	Contaminated, worn, or missing check valve parts	Clean or replace it
No suction of concentrate	The piston motor has stopped	See <b>Motor piston</b> section
	Air leak (inlet) in the suction tube	Check the tightness between nut and suction hose
	Blocked suction tube or clogged strainer	Clean or replace it
	Missing or worn suction check valve seal	Clean or replace it
	Missing or worn plunger seal	Clean or replace it
Worn injection stem		Replace it

SYMPTOM	CAUSE	SOLUTION
<b>Injection</b>		
Under injection	Suction of air	1. Check the tightness of the nuts in the injection area 2. Check suction tube
	Dirty or worn check valve seal.	Clean or replace it.
	Maximum flow exceeded (cavitation)	Reduce flow
	Worn plunger seal	Replace it
	Worn injection stem	Replace it
<b>Leaks</b>		
Leaks in the vicinity of the fixing ring under the body housing	Injector sleeve seal is damaged or positioned incorrectly	Replace it
Leaks between the setting sleeve and the blocking ring	Injector stem seal damaged, positioned incorrectly or missing	Replace it
Leaks between the body and screw-top	Screw-top seal is damaged, positioned incorrectly or missing	Unscrew the screw-top, clean the seal seating, replace or change the seal. Position correctly the screw-top.

**THE MANUFACTURER  
DECLINES ALL RESPONSIBILITY IF THE DOSATRON  
IS USED IN CONDITIONS THAT DO NOT CORRESPOND  
TO THE OPERATING INSTRUCTIONS AS INDICATED  
IN THIS MANUAL..**

## Limited warranty

DOSATRON INTERNATIONAL S.A. will provide for replacement of all parts shown to be defective in material or workmanship during a period of twelve months from the date of purchase by the original purchaser. To obtain warranty replacement of a part, the DOSATRON must be returned with original proof of purchase receipt to the manufacturer or authorized distributor and thereafter recognized as defective after examination by the technical services of the manufacturer or distributor.

The DOSATRON must be flushed of any chemical and sent to the manufacturer or distributor prepaid, but will be returned free of charge once repairs are made if found to be covered by the warranty.

Any repairs made under warranty will not extend the initial warranty period. This warranty only covers circumstances where the part has failed due to defects caused by the manufacturing process.

This warranty is invalid if the defects are found to be due to the product's misuse, inappropriate use of tools, lack of maintenance or defective installation or environmental accidents or corrosion by foreign bodies and liquids found within or in proximity to the DOSATRON.

Before using any aggressive chemicals, please consult your distributor to confirm compatibility with the dosing

pump. The seals and "o-rings" are not covered under warranty, nor is damage to the DOSATRON caused by water impurities such as sand.

A filter (ex.: 300 mesh - 60 microns depending on your water quality) must be used in front of the DOSATRON for the warranty to be valid.

DOSATRON INTERNATIONAL S.A. declines any responsibility if the DOSATRON is not used in compliance with the operating instructions and tolerances as indicated in this owner's manual.

This warranty gives you specific legal rights and you may also have other rights which vary from state to state. But any implied warranty or merchantability or fitness for a particular purpose applicable to this product is limited in duration to the time period of this written warranty or any implied warranty.

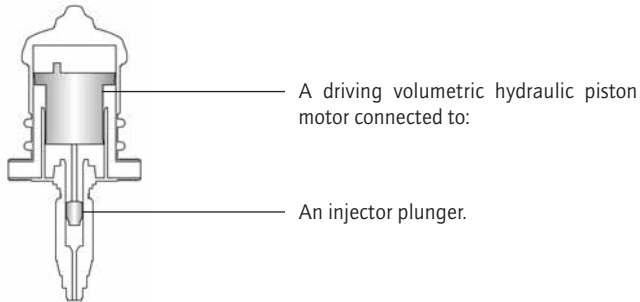
The manufacturer or authorized distributor shall not be liable for incidental or consequential damage, such as any economic loss, resulting from breach of this written warranty or any implied warranty. There are no warranties, express or implied, which extend beyond those described above, relating in any way to products used in conjunction with DOSATRON INTERNATIONAL S.A. products.

Don't hesitate to call your distributor or Dosatron for any after sales service.

## KNOW YOUR FLOW

### A SIMPLE METHOD

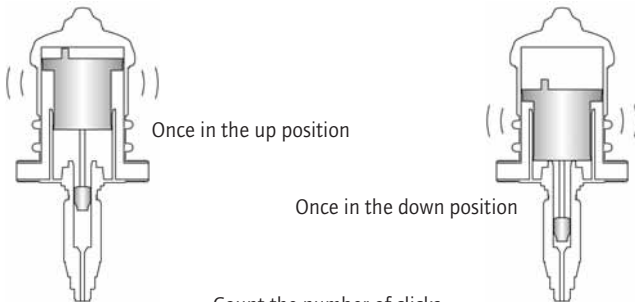
THE DOSATRON IS COMPOSED OF:



The speed of the motor is proportional to the flow of water passing through the system.

The greater the flow the faster it goes.

In its up and down movement, you can hear the piston motor "click" :



Count the number of clicks  
in 90 seconds x 10 = Flow of water in litres/hour  
[in 45 seconds ÷ 10 = Flow of water in GPM]

**NOTE:** This method of calculation cannot replace a flow meter.  
It is given only as an approximate guide.

Dieses Dokument stellt keine vertragliche Verpflichtung dar und dient nur zur Information. DOSATRON INTERNATIONAL behält sich das Recht vor, jederzeit eine Änderung seiner Geräte vorzunehmen.  
 © DOSATRON INTERNATIONAL S.A. 2004.

Sie haben sich für eines der neuesten Modelle der DOSATRON Proportionaldosierer entschieden. Wir gratulieren Ihnen zu dieser Wahl. Dieser Apparat ist das Ergebnis einer langjährigen Erfahrung. Durch die Arbeit unserer Ingenieure gehört der Dosatron nunmehr zu den Spitzenprodukten im Bereich der Proportionaldosierung ohne Elektrizität. Die Wahl der für die Fabrikation notwendigen Materialien unterlag grösster Sorgfalt, damit eine Resistenz gegenüber allen bzw. den meisten auf dem Markt erhältlichen Chemikalien gesichert werden konnte. Dieser DOSATRON wird sich im Laufe der Zeit als treuester Verbündeter zeigen. Einige regelmässige Pflegemassnahmen werden Ihnen eine Betriebstüchtigkeit garantieren, wobei das Wort Panne fehlt am Platze sein wird.

**WIR BITTEN DAHER UM AUFMERKSAMES  
 LESEN DIESER ANLEITUNG, BEVOR DAS GERÄT  
 IN BETRIEB GENOMMEN WIRD.**

**Wichtig !**

Die Seriennummer des Dosierers befindet sich auf dem **Pumpenkörper**. Wir bitten Sie, diese Nummer in den unten aufgeführten Teil einzutragen und sie bei jeglicher Kontaktaufnahme oder Informationsaustausch mit Ihrem Händler bereit zu haben.

**Ref. :** .....

**Seriennr. :** .....

**Kaufdatum :** .....

.....

# Inhaltsverzeichnis Deutsch

<b>INSTALLATION</b>	<b>SEITE</b>
Vorsichtsmassnahmen .....	<b>57</b>
Installation des Dosatron .....	<b>59</b>
Hinweise zur Installation .....	<b>61</b>
Druckverlust-Diagramm .....	<b>62</b>
<b>INBETRIEBNAHME</b>	
Erstinbetriebnahme .....	<b>64</b>
<b>WARTUNG</b>	
Wichtige Hinweise.....	<b>65</b>
Entleeren des Dosatron .....	<b>65</b>
Anschluss des Saugschlauches .....	<b>66</b>
Anschluss Ausseneinspritzung .....	<b>66</b>
Einstellen der Dosierung (für einstellbare Modelle) .....	<b>66</b>
Internationale Umrechnungstabelle.....	<b>67</b>
Auswechseln der Dichtungen des Dosierteils .....	<b>68</b>
Auswechseln des Motorkolbens .....	<b>69</b>
Auswechseln der Dichtungen des Dosierteils .....	<b>70</b>
<b>DIE ARTIKELBEZEICHNUNG</b> .....	<b>70</b>
<b>MÖGLICHE BETRIEBSSTÖRUNGEN</b> .....	<b>71</b>
<b>GARANTIE</b> .....	<b>73</b>

DE

## TECHNISCHE MERKMALE

	D 25 F / D 25 F 1	D 25 F 0.2	D 25 F 2
--	----------------------	------------	----------

Betriebswasserdurchsatz: .....

Betriebswasserdruck:

bar	0.30 - 6	0.30 - 6	0.30 - 6
PSI	4.3 - 85	4.3 - 85	4.3 - 85

Dosierung (ausssen einstellbar oder unvorstellbar):

%	0.8 / 1	0.2	2
Verhältnis min	1:128 / 1:100	1: 500	1:50
Verhältnis max			

Menge des eingespritzten Produkts:

Mini l/h	0.08 / 0.10	0.2	0.2
Maxi l/h	20 / 25	5	50
US Fl. oz/min	0.045 / 0.06	0.011	0.11
US GPM/max	0.088 / 0.11	0.022	0.22

Maximale Betriebstemperatur: 40 °C [104 °F]

Anschluß (NPT/BSP) : Ø 20x27 mm [3/4" M]

Zylinderkapazität des hydraulischen Antriebs (bei jedem zweiten.....)

**ACHTUNG ! Der DOSATRON ist nicht voreingestellt,**

## ABMESSUNGEN

Durchmesser: cm ["]	12.7 5	12.7 5	12.7 5
Gesamthöhe: cm ["]	33.9 13 3/8	31.9 12 9/16	33.9 13 3/8
Breite insgesamt: cm ["]	16 6 5/16	16 6 5/16	16 6 5/16
Gewicht: ± kg [lbs]	1.0 2.2	1.0 2.2	1.0 2.2

PAKETINHALT: 1 Dosatron / 1 Wandhalterung für den Dosatron /  
1 Saugschlauch für das Konzentrat / 1 Saugfilter / 1 Ansaugschlauch der  
Ausseneinspritzung für IE-Modelle / 1 Gebrauchsanweisung

D 25 RE 1500	D 25 RE 09	D 25 RE 2 D 25 RE 2 IE	D 25 RE 5 D 25 RE 5 IE	D 25 RE 10* D 25 RE 10 IE
--------------	------------	---------------------------	---------------------------	------------------------------

10 l/h mini - 2.5 m³ maxi [1/3 US Pint/min - 11 US GPM] <sup>\*Grenzwert</sup>  
2 m³/h [8.8 GPM]

0.30 - 6 4.3 - 85	0.30 - 6 4.3 - 85	0.30 - 6 4.3 - 85	0.30 - 6 4.3 - 85	0.3 - 4 4.3 - 58
----------------------	----------------------	----------------------	----------------------	---------------------

0.07 - 0.2 1:1500 1:500	0.1 - 0.9 1:1000 1:112	0.2 - 2 1:500 1:50	1 - 5 1:100 1:20	3 - 10 1:33 1:10
-------------------------------	------------------------------	--------------------------	------------------------	------------------------

0.007 5 0.004 0.022	0.01 22.5 0.0056 0.099	0.02 50 0.011 0.22	0.1 125 0.056 0.55	0.3 200 0.17 0.88
------------------------------	---------------------------------	-----------------------------	-----------------------------	----------------------------

Kolbenschlag) : ca. 0.45 l [0.118 US Gallons]

**s. Paragraph EINSTELLUNG DER DOSIERUNG**

12.7 5	12.7 5	12.7 5	12.7 5	12.7 5
39.8 15 11/16	39.8 15 11/16	39.9 15 11/16	44 17 5/16	44 17 5/16
16 6 5/16	16 6 5/16	16 6 5/16	16 6 5/16	16 6 5/16
1.2 2.7	1.2 2.7	1.2 2.7	1.2 2.7	1.2 2.7

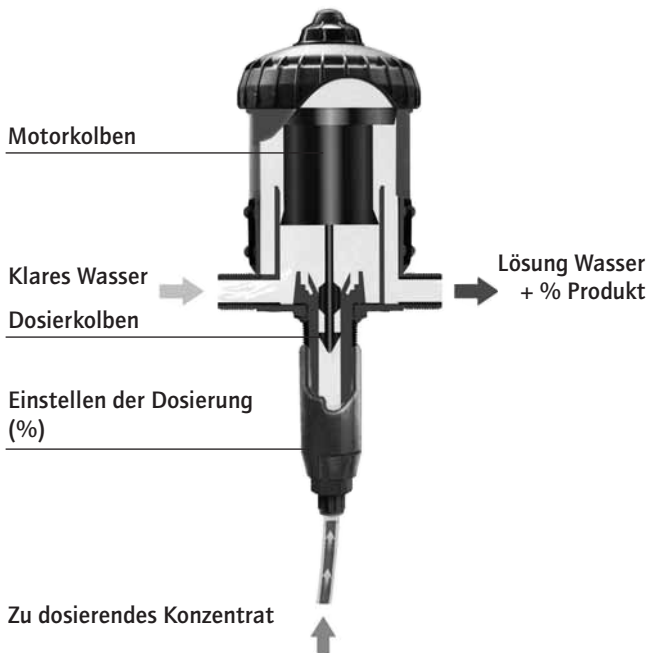
PACKAGE SIZE : 52 x 16.8 x 17.5 cm [20 1/2" x 6 5/8" x 6 7/8"]

PACKAGE WEIGHT : 1.7 kg environ [~ 3.7 US lbs]

## Präzise, einfach und zuverlässig

Der DOSATRON funktioniert ohne Strom und wird einfach an die Wasserleitung angeschlossen. Dabei wirkt der Wasserdruck als Antriebskraft. Auf diese Weise wird das Konzentrat angesaugt, der gewünschte Prozentsatz dosiert und in der Mischkammer mit dem Antriebswasser homogenisiert. Die so hergestellte Lösung wird dann in die Wasserleitung befördert.

Die Menge des eingespritzten Produkts ist immer **proportional** zum **Wasservolumen**, das durch den DOSATRON fließt, auch bei eventuellen Durchsatz- und Druckschwankungen.



## Installation

### VORSICHTSMASSNAHMEN

#### 1 - ALLGEMEINES

- Wenn man eine Anlage sei es an die öffentliche, sei es an die eigene Wasserversorgung anschliesst, so müssen unbedingt die Normen zum Schutz und zur Trennung des Wasserzuflusses berücksichtigt werden. DOSATRON empfiehlt hierfür einen Systemtrenner.

- Wenn die Anlage höher gelegen ist als der DOSATRON, könnte eventuell Wasser in den DOSATRON zurücklaufen ; daher wird empfohlen, hinter dem Gerät ein Rückschlagventil einzubauen.

- Den DOSATRON nicht über einem Behälter mit Säure oder aggressiven Mitteln anbringen und ihn vor Dämpfen, die eventuell von diesen Mitteln aufsteigen, schützen.

- Den DOSATRON von Wärmequellen entfernt halten und im Winter vor Frost schützen.

- Den DOSATRON nicht an die Ansaugleitung der Arbeitspumpe anschließen (Siphoneffekt).

- Bei jeder Handhabung des DOSATRON Schutzbrille und-handschuhe tragen.

- Um die Dosierpräzision zu gewährleisten, muss der jährliche Austausch der Dichtungen des Dosierteils erfolgen. Dieser steht unter der alleinigen

Verantwortung des Benutzers.

- Die Einstellung des Dosatron erfolgt unter alleiniger Verantwortung seines Benutzers. Letzterer ist dazu verpflichtet, die Anweisungen des Chemikalienherstellers strengstens zu befolgen.

- Stellen Sie sicher, dass der Wasserdurchsatz und -druck der Installation den Betriebswerten des DOSATRONs entspricht.

- Der Benutzer allein ist verantwortlich für die korrekte Wahl der Einstellungen des DOSATRONs, zum Erhalt der gewünschten Dosierung.

- Lufteintritt, Unreinheiten oder ein zerrissener Ring können das richtige Dosieren unterbrechen. Es ist zu empfehlen, regelmässig zu überprüfen, ob das konzentrierte Produkt vom DOSATRON angesaugt wird.

- Wechseln Sie den Ansaugschlauch des DOSATRONs sobald dieser durch das Konzentrat beschädigt erscheint.

- Am Ende jeder Benutzung das System drucklos lassen (Empfehlung).

- Das Durchspülen des DOSATRONs ist unbedingt notwendig :

. bei jedem Produktwechsel,  
. vor jeder Handhabung, um jeglichen Kontakt mit dem aggressiven Produkt zu vermeiden.

## VORSICHTSMASSNAHMEN (Fortsetzung)

### 1 - ALLGEMEINES (Fortsetzung)

Vor Inbetriebnahme mit aggressiven Produkten bitte Händler nach Verträglichkeit fragen.

- Jede Montage oder jegliches Festziehen darf nur von Hand und ohne Werkzeug erfolgen.

### 2 - VERUNREINIGTES WASSER

- Bei Wasser mit Verunreinigungen muß unbedingt vor der Dosierpumpe ein Filter eingebaut werden (z. B.: 300 mesh - 60 microns je nach Wasserqualität). Ohne Filter kann ein vorzeitiger Verschleiss des DOSATRON durch abrasive Partikel erfolgen.

### 3 - DRUCKSTÖSSE / ZU HOHER DURCHSATZ

- Bei Anlagen, die Druckstößen ausgesetzt sind, muss ein Gerät zur Verhinderung von Wasserschlag eingebaut werden (Reguliersystem Druck/Durchsatz).

- Bei automatisierten Anlagen wird die Verwendung eines langsam öffnenden und schliessenden Magnetventils empfohlen.

- In einer Anlage, in der der DOSATRON mehrere Sektoren versorgt, soll das Schliessen eines Sektors und das Öffnen eines anderen Sektors gleichzeitig erfolgen (simultane Aktivierung der Magnetventile).

### 4 - INSTALLATIONSORT

- Der DOSATRON und das Konzentrat müssen zugänglich sein. Ihre Installation darf auf keinen Fall ein Umweltverschmutzungs- oder Kontaminationsrisiko darstellen.

- Es wird empfohlen, alle Wasserleitungen mit einer Markierung, dass das Wasser Zusatzmittel enthält, und mit folgendem Hinweis zu versehen: "ACHTUNG ! Kein Trinkwasser".

### 5 - WARTUNG

- Nach dem Gebrauch alle Teile des DOSATRONs durch Ansaugen von klarem Wasser durchspülen (~ 1/4 Liter [8 1/2 US Fl.oz]). - Eine jährliche Wartung optimisiert die Langlebigkeit Ihres DOSATRON. Austausch der Dosierdichtungen mindestens einmal pro Jahr, je nach Einsatz.

### 6 - SERVICE

- Dieser DOSATRON wurde vor Versand getestet.  
- Austauschteile und Dichtungsbeutel sind verfügbar.  
- Rufen Sie Ihren Händler oder DOSATRON für jeglichen Wartungsservice an.

## INSTALLATION DES DOSATRON

### DIE MONTAGE MUSS OHNE WERKZEUGE ERFOLGEN

Der DOSATRON wird mit folgenden Teilen geliefert :

- eine Wandhalterung,  
- ein Saugschlauch mit Saugfilter.  
Wenn man die Halterung benutzt, die

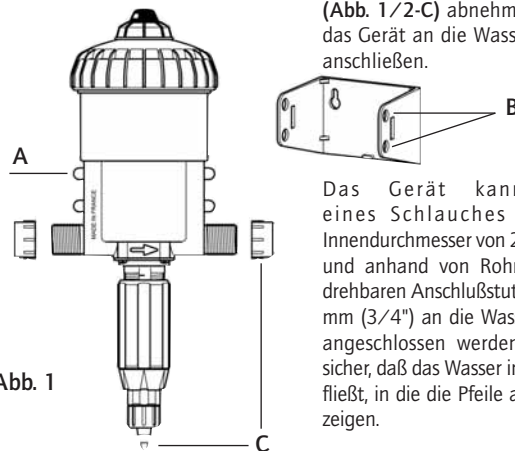


Abb. 1

beiden seitlichen Teile leicht auseinanderdrücken und den DOSATRON einfügen, so daß die 4 Nasen am Pumpenkörper (Abb. 1-A) in die entsprechenden Löcher (Abb. 1-B) der Halterung einrasten.

Die vorhandenen Schutzkappen (Abb. 1/2-C) abnehmen, bevor Sie das Gerät an die Wasserversorgung anschließen.

Das Gerät kann anhand eines Schlauches mit einem Innendurchmesser von 20 Millimetern und anhand von Rohrschellen und drehbaren Anschlußstutzen  $\varnothing 20 \times 27$  mm (3/4") an die Wasserversorgung angeschlossen werden. Stellen Sie sicher, daß das Wasser in die Richtung fließt, in die die Pfeile auf dem Gerät zeigen.

### MODELLE MIT AUSSENEINSPRITZUNG (IE)

Für Modelle mit Ausseneinspritzung (IE), die den Einsatz von bestimmten korrosiven Konzentraten ermöglichen, wird der Dosatron zusätzlich mit einem Einspritzstutzen (Fig. 2-D) geliefert.

ACHTUNG: Bei der Montage der verschiedenen Elemente diese nicht zu fest anziehen!

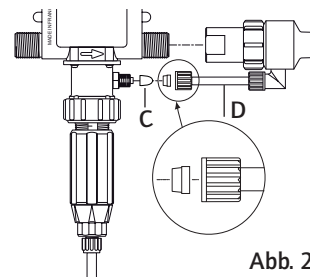


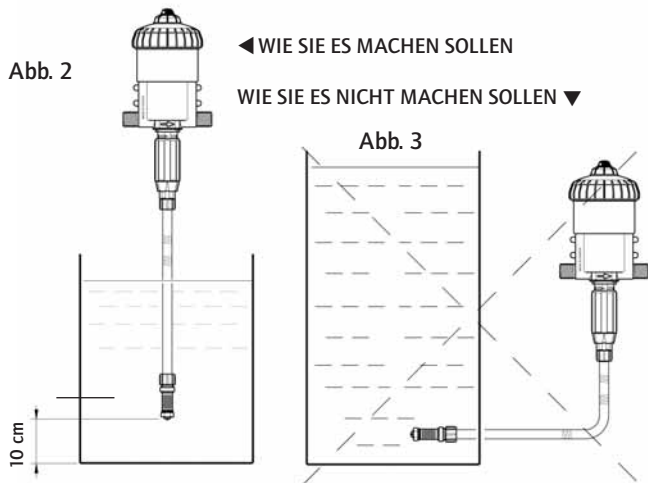
Abb. 2

## INSTALLATION DES DOSATRON (Fortsetzung)

Der DOSATRON wird mit einem Ansaugschlauch geliefert (kann beliebig gekürzt werden) der eine Benutzung von Behältern mit grosser Kapazität ermöglicht. Dieser Schlauch muß unbedingt mit einem Saugfilter und einem Ballast versehen sein. Für den Anschluss dieses Schlauchs, siehe das entsprechende Kapitel.

ANMERKUNG : Die maximale Ansaughöhe beträgt 4 m.  
Schließen Sie den mit dem Saugfilter versehenen Schlauch an und tauchen Sie ihn in die zu dosierende Lösung ein.

**ACHTUNG !** - Den Saugkopf ungefähr 10 cm [4"] vom Boden des Lösungsbehälters entfernt lassen, damit keine nichtlöslichen Teilchen, die den Dosierkörper beschädigen könnten, angesaugt werden (Abb.2).  
- Den Saugkopf nicht auf den Boden legen.



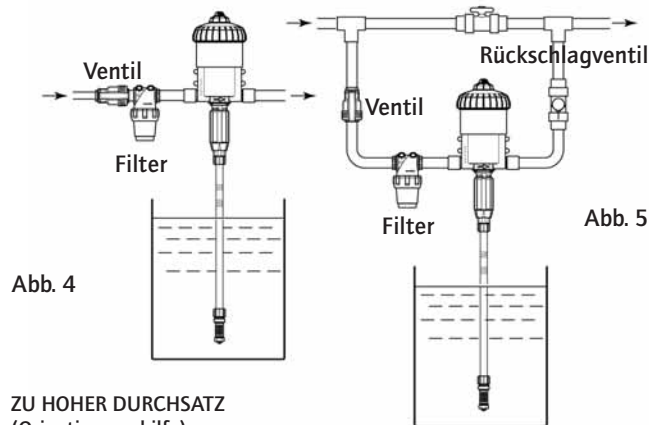
Das Niveau der Lösung darf auf keinen Fall höher liegen als der Wassereinlass des DOSATRON (um Syphoneffekt auszuschliessen).

## HINWEISE ZUR INSTALLATION

Die Installation kann je nach den Erfordernissen Ihrer Anlage direkt an die Wasserleitung (Abb. 4), oder an eine Bypass Leitung (Abb. 5) erfolgen. Falls der Durchsatz die Grenzen des DOSATRON übersteigt, siehe § ZU HOHER DURCHSATZ.  
Um die Langlebigkeit des DOSATRONS zu gewähren, wird dazu geraten, einen Filter (z. B. : 300 mesh - 60 microns je nach Wasserqualität) vor diesem zu installieren. Diese Massnahme ist unumgänglich, wenn das Wasser Schmutzpartikel oder Unreinheiten aufweist, insbe-

sondere wenn das Wasser aus einem Brunnen oder einer Bohrung stammt. **Der Filter ist unbedingt notwendig, damit die Garantie gültig ist.** Die Montage eines By-Passes erlaubt den Zufluss von klarem Wasser, ohne dass der DOSATRON funktioniert und dessen problemlosen Ausbau.

Bei Installation ans  
Trinkwassersystem beachten  
Sie bitte die Normen und  
Auflagen jedes Landes.



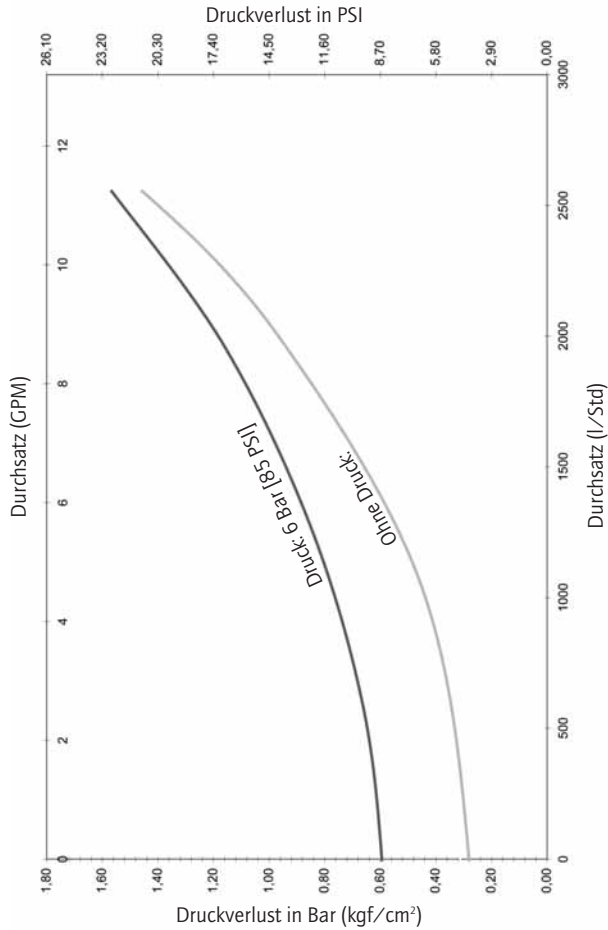
### ZU HOHER DURCHSATZ (Orientierungshilfe)

Wenn Ihr DOSATRON mehr als 40 Kolbenschläge, d.h. 20 Zyklen in 15 Sekunden\* macht, dann ist der DURCHSATZ ZU HOCH. Sie sollten einen DOSATRON mit höherer Wasserdurchsatzkapazität wählen.

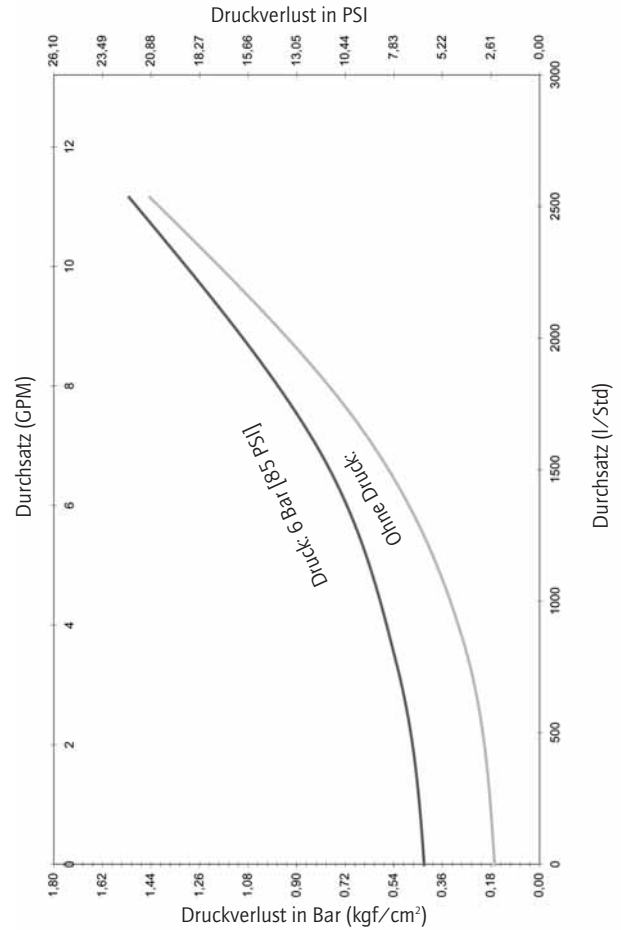
\*D 25 RE 10 = 30 Kolbenschläge, 15 Zyklen



## DRUCKVERLUST-DIAGRAMM D 25 F



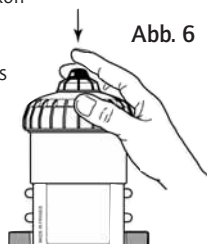
## DRUCKVERLUST-DIAGRAMM D 25 RE 2



# Inbetriebnahme des Dosatron

## ERSTINBETRIEBNAHME

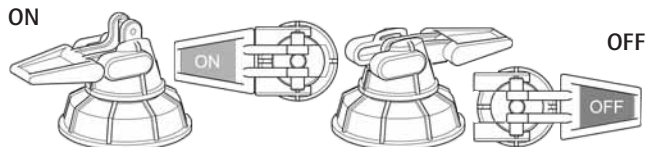
- Die Wasserzufuhr langsam öffnen.
- Auf den oben am Deckel befindlichen Entlüftungsknopf drücken (Abb. 6).
- Lassen Sie den Knopf los, sobald am Knopf ein konstanter Wasseraustritt (ohne Luft) festzustellen ist.
- Die Wasserzufuhr weiter öffnen.
- Den Apparat solange funktionieren lassen, bis das Konzentrat die Dosierpartie erreicht hat (sichtbar am transparenten Ansaugschlauch).
- Beim Betrieb gibt der DOSATRON ein charakteristisches Klicken von sich.



**ANMERKUNG:** Die Ansaugzeit für das Konzentrat hängt vom Durchsatz, der Einstellung der Dosierung und der Länge des Ansaugschlauches ab. Zur Beschleunigung des Ansaugvorgangs die maximale Dosierung einstellen. Bei Erreichen der Dosierpartie den gewünschten Wert einstellen (siehe § EINSTELLEN DER DOSIERUNG).

Der DOSATRON kann mit einer Bypass Funktion im oberen Teil ausgestattet werden (Option):

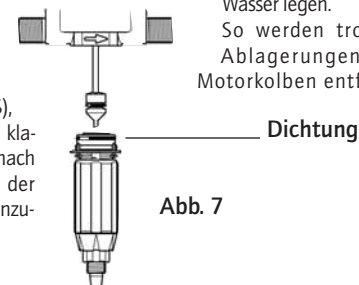
- Bypass auf **ON**, der DOSATRON läuft und das Produkt wird angesaugt.
- Bypass auf **OFF**, der DOSATRON läuft nicht, das Produkt wird nicht angesaugt.



# Wartung

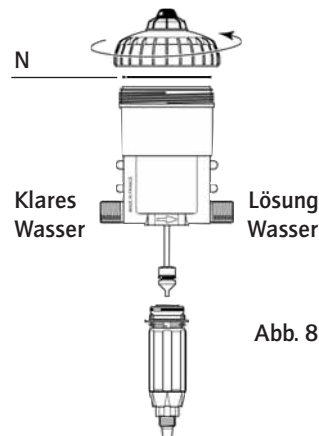
## WICHTIGE HINWEISE

- 1 - Wenn Sie lösliche Mittel zur Herstellung Ihrer Lösung verwenden, so wird empfohlen, das ganze Dosierteil regelmäßig abzubauen (siehe § REINIGUNG DES ANSAUGVENTILS, § AUSWECHSELN DICHTUNGEN DES DOSIERTEILS), die Elemente mit reichlich klarem Wasser zu spülen und nach vorherigem Einfetten der Dichtung wieder zusammenzubauen (Abb. 7).
- 2 - Vor Inbetriebnahme des DOSATRON (nach längerer Nichtbenutzung) den Motorkolben einige Stunden lang in lauwarmes (< 40° C) Wasser legen. So werden trockene Ablagerungen im Motorkolben entfernt.



## ENTLEEREN DES DOSATRON (Bei Ausbau wegen Frostgefahr)

- Wasserzufuhr schließen.
- Das Dosierteil abnehmen, siehe § AUSWECHSELN DES MOTORKOLBENS
- Den Deckel und den Motor entnehmen.
- Die Anschlußstutzen von Wassereinflaß und Wasserauslaß lösen.
- Den Pumpenkörper von der Wandhalterung nehmen und entleeren.
- Vor dem Zusammenbau die Dichtung (Abb. 8-N) reinigen.



## ANSCHLUSS DES SAUGSCHLAUCHES

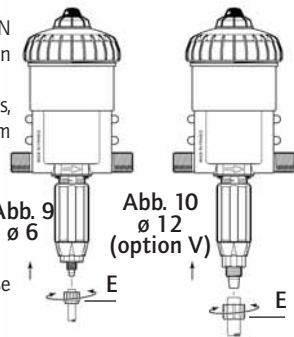
Falls Sie den Anschluss mit einem DOSATRON vornehmen, der schon benutzt wurde, lesen Sie bitte die **VORSICHTSMASSNAHMEN**.

- Zum Anschliessen des Ansaugschlauches, die Mutter (Abb. 9-E) die sich unten am Dosiereteil befindet, losschrauben und über den Saugschlauch stülpen.

- Den Schlauch über das gerillte Ansatzstück ganz nach oben drücken und die Mutter von Hand festziehen.

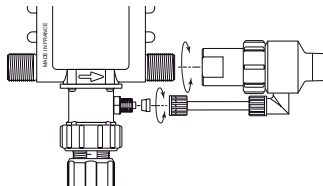
- Gleiche Operation bei Option 'viskose Medien' (Abb. 10-E).

Abgebildetes Modell : D 25 RE 2



## ANSCHLUSS AUSSENEINSPRITZUNG (IE)

Falls Sie den Anschluss mit einem DOSATRON vornehmen, der schon benutzt wurde, lesen Sie bitte **VORSICHTSMASSNAHMEN**.



## EINSTELLEN DER DOSIERUNG (drucklos) FÜR EINSTELLBARE MODELLE

**ACHTUNG ! Keine Werkzeuge benutzen**  
DIE EINSTELLUNG DER DOSIERUNG DARF NICHT UNTER DRUCK ERFOLGEN

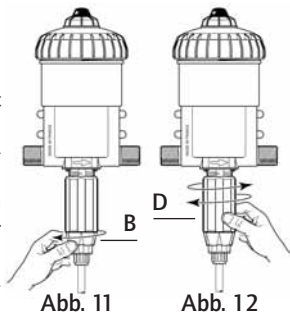
- Wasserzufuhr schliessen und somit Dosierer drucklos machen.

- Die kegelförmige Blockiermutter losschrauben (Abb. 11-B).

- Einstellmutter los- oder festschrauben (Abb. 12-D) bis ihr oberer Rand auf der gewünschten Dosierung steht.

- Den Blockierring festschrauben (Abb. 11-B).

Abgebildetes Modell : D 25 RE 2



## INTERNATIONALE UMRECHNUNGSTABELLE

Prinzip : Einstellung 1%  $\Rightarrow 1/100 = 1$  Volumen des konzentrierten Produkts plus 100 Wasservolumen.

Beispiel : Einstellung 2%  $\Rightarrow 2/100 = 2$  Volumen des konzentrierten Produkts plus 100 Wasservolumen.

Verhältnis  $\Rightarrow 1/50$ .

## AUSWECHSELN DER DICHTUNGEN DES DOSIERTEILS (druckfrei)

Wie oft : Einmal pro Jahr.

**ACHTUNG ! Kein Werkzeug oder metallene Gegenstände benutzen**

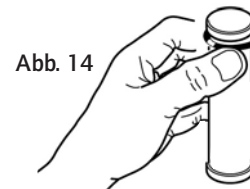
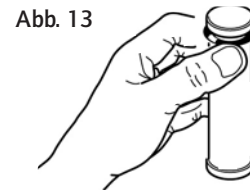
Es wird geraten, vor jeglichem Ausbau der Dosierpartie den DOSATRON zu betätigen und klares Wasser anzusaugen, um die Ansaugpartie durchzuspülen. Dies vermeidet jeglichen Kontakt mit noch in der Dosierpartie befindlichen Chemikalien. Bei jeglichem Eingriff dieser Art Schutzbrille und -handschuhe tragen.

**METHODE ZUR ENTFERNUNG EINER DICHTUNG**

Abb. 13: Die Dichtung und das Teil zwischen Daumen und Zeigefinger klemmen; die Dichtung auf die gegenüberliegende Seite drücken, um sie zu verformen.

Abb. 14: Die Verformung verstärken, um die Dichtung am herausragenden Teil zu erfassen und sie dann aus ihrer Fassung entnehmen.

Mit einem Tuch die Dichtung reinigen. Der Zusammenbau erfolgt von Hand. Es ist sehr wichtig, dass dabei die Dichtung nicht verdreht wird, da sonst keine Abdichtung mehr garantiert ist.



**REINIGUNG UND WIEDEREINBAU DES SAUGVENTILS**

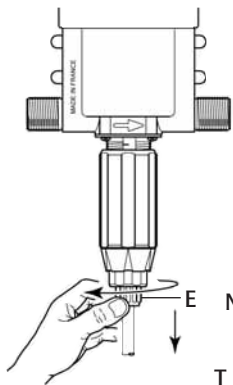


Abb. 15

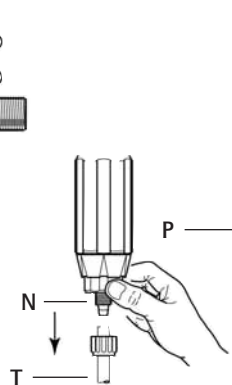


Abb. 16

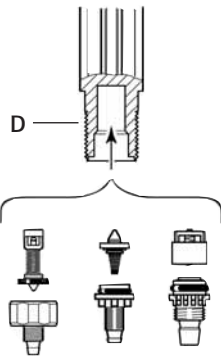
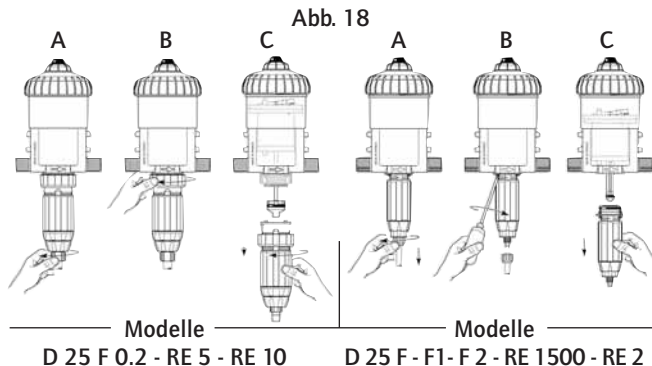


Abb. 17

- Wasserzufuhr schliessen und somit Dosierer druckfrei machen.
- Die Haltemutter losschrauben (Abb. 15-E) und Saugschlauch abnehmen (Abb. 16-T).
- Die Mutter (Abb. 16-N) losschrauben und abnehmen.
- Nach unten ziehen und das ganze Saugventil entnehmen (Abb. 17).
- Die verschiedenen Teile mit reichlich klarem Wasser spülen und gemäss Skizze (Abb. 17) wieder zusammenfügen.
- Wiedereinsetzen des Saugventils (Abb. 17-P) in den Dosierkörper (Abb. 17-D), es dabei bis an den Anschlag drücken.
- Prüfen ob die Ventildfeder funktioniert. .
- Der erneute Zusammenbau erfolgt **per Hand** in umgekehrter Reihenfolge des Auseinanderbaus.

- Wasserzufuhr schliessen und somit Dosierer druckfrei machen.
- Den Ansaugschlauch abnehmen (Abb. 18 A).
- Das Dosierteil je nach Modell entweder per Hand oder mit einem langen Kreuzschlitzschraubenzieher lösen (Abb. 18 B).
- Durch Ziehen nach unten das Dosierteil abnehmen (Abb. 18 C).



- Den Deckel von Hand losschrauben (Abb. 19-C) und abnehmen.
- Den gesamten Motor Kolben (Abb. 20-M) nach oben herausziehen.
- Auswechseln und erneuter Zusammenbau per Hand in umgekehrter Reihenfolge des Auseinanderbaus.
- Den Deckel wieder **per Hand** aufschrauben und dabei darauf achten, dass die Dichtung nicht beschädigt wird.

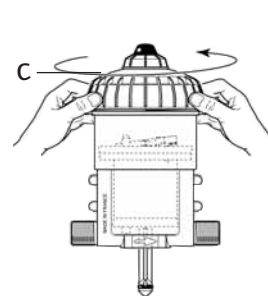


Abb. 19

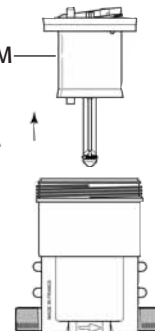


Abb. 20

## AUSWECHSELN DER DICHTUNGEN DES DOSIERTEILS

Sehen Sie dazu bitte die Explosionszeichnungen der verschiedenen Modelle am Ende dieser Gebrauchsanweisung.

- **Austausch der Dosierdichtungen einmal pro Jahr.**
- Wasserzufuhr schliessen und somit Dosierer druckfrei machen.
- Abnahme des Ansaugschlauches und des Dosierteils durch Losschrauben der Befestigungsschrauben am Pumpenkörper wie im vorangegangenen Kapitel beschrieben.
- Das Dosierteil durch Ziehen nach unten vom Pumpenkörper lösen.
- Austauschen der Dichtungen, des Ventils und des gerippten Endstücks.
- Erneuter Zusammenbau in umgekehrter Reihenfolge des Auseinanderbaus.

## Die Artikelbezeichnung



REF:.....	Seriennummer: .....							
BEISPIEL	D 25...	IE	BP	V	AO	AF	P	ii
DOSATRON Typ								
IE : Ausseneinspritzung								
BP: Integrierter By-pass								
V: Option viskose Produkte (200-400 cSt)								
AO : Organische Säure								
Dosierdichtungen:								
AF = PH 7-14								
VF = PH 1-7								
Farbe: - = Blau								
P = Weiss								
R = Rot								
V = Grün								
J = Gelb								
O = Orange								
Andere Buchstaben (bitte angeben)								

## Mögliche Betriebsstörungen

STÖRUNGEN	URSACHEN	ABHILFE
<b>Motorkolben</b>		
Ihr DOSATRON startet nicht oder stoppt	Motorkolben blockiert	Den Kolben per Hand erneut in Gang bringen
	Luft im DOSATRON	Entlüften
	Zu hoher Durchsatz	1. Durchsatz drosseln, wieder starten 2. Überprüfen, ob die Dichtungen der Motorventile richtig sitzen
	Kolben defekt	DOSATRON an Händler zurücksenden
<b>Dosierung</b>		
Rückfluss des Konzentrats in den Konzentratsbehälter	Saugventil oder Saugventildichtung verschmutzt, abgenutzt oder nicht vorhanden	Saugventil reinigen oder wechseln
Konzentrat wird nicht angesaugt	Der Motorkolben stoppt	Siehe <b>Motorkolben</b>
	Luft Eintritt am Saugschlauch	Saugschlauch und Festsitzen der Muttern überprüfen
	Saugschlauch verstopft oder Saugfilter verklebt	Teile reinigen oder austauschen
	Saugventildichtung abgenutzt, falsch montiert oder verschmutzt	Dichtung reinigen oder austauschen
	Saugkolbendichtung falsch montiert, verschmutzt oder aufgequollen	Dichtung reinigen oder austauschen
	Kratzer am Dosierkörper	Dosierkörper austauschen

STÖRUNGEN	URSACHEN	ABHILFE
<b>Dosierung</b>		
Unterdosierung	Lufteintritt	1. Prüfen, ob Muttern des Dosierteils gut festgeschraubt sind 2. Zustand des Saugschlauchs überprüfen
	Dichtung des Saugventils abgenutzt oder verschmutzt	Reinigen oder Ersetzen der Dichtung
	Zu hoher Durchsatz	Durchsatz reduzieren
	Saugkolbendichtung abgenutzt	Dichtung ersetzen
	Kratzer am Dosierkörper	Dosierkörper ersetzen
<b>Leckstellen</b>		
Leckstellen an Mutter unterhalb des Pumpenkörpers	Dosierzylinderdichtung abgenutzt, schlecht montiert oder nicht vorhanden	Auswechseln oder korrektes Einsetzen der Dichtung
Leckstelle zwischen Einstellschraube und Blockierungsring	Dosierkörperdichtung verschlissen, schlecht montiert oder nicht vorhanden	Auswechseln oder korrektes Einsetzen der Dichtung
Leckstellen zwischen Pumpenkörper und Deckel	Dichtung beschädigt schlecht montiert oder nicht vorhanden	Dichtung korrekt einsetzen, Dichtungssitz reinigen oder Dichtung austauschen

**DOSATRON INTERNATIONAL LEHNT  
JEDLICHE VERANTWORTUNG BEI NICHTBEACHTUNG DER  
GEBRAUCHSANWEISUNG DES GERÄTES AB.**

# Garantie

DOSATRON INTERNATIONAL S.A. verpflichtet sich, jegliches Teil zu ersetzen, dessen Fabrikationsfehler nachgewiesen werden kann, und dies für einen Zeitraum von 12 Monaten ab Einkaufsdatum (Ersteinkauf am Werk).

Um Garantieersatz zu erhalten, muss das Gerät oder das Teil mit dem ursprünglichen Einkaufsbeweis an den Hersteller oder Händler zurückgeschickt werden. Die Fehlerhaftigkeit wird erst nach Überprüfung durch die Technische Abteilung des Herstellers oder Händlers bestätigt.

Das Gerät muss von chemischen Produkten gereinigt sein und dem Hersteller oder Händler franko zugeschickt werden. Es wird nur dann kostenlos zurückgeschickt, wenn die Reparatur unter Garantie läuft.

Die unter Garantie vorgenommenen Eingriffe verlängern den Garantiezeitraum nicht weiter.

Diese Garantie gilt nur für Fabrikationsfehler.

Die Garantie gilt nicht für Defekte, die auf eine anormale Installation des Geräts zurückzuführen sind oder durch Verwendung von unangemessenen Werkzeugen, Wartungs oder Installations-

fehlern, einen Unfall oder Korrosion durch Fremdkörper oder Flüssigkeiten im Innern des Geräts oder dessen Umfeld verursacht worden sind.

Vor Inbetriebnahme mit aggressiven Produkten bitte Händler nach Verträglichkeit fragen.

Die Garantie gilt weder für Dichtungen (Verschleissteile) noch für durch Unreinheiten im Wasser (wie z. B. Sand) verursachte Defekte.

Ein Filter (z. B. : 300 mesh - 60 microns oder weniger) muss vor dem Apparat installiert sein, um diese Garantie gelten zu machen.

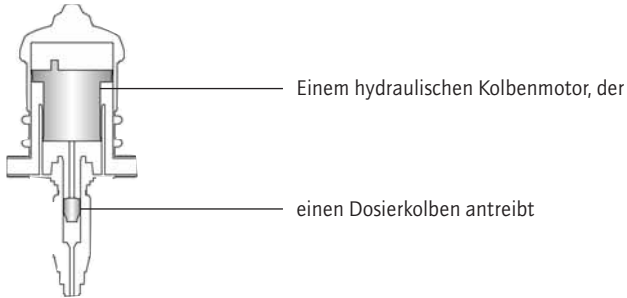
DOSATRON INTERNATIONAL S.A. haftet nicht für Geräte, sollten die Vorschriften und Funktionswerte der vorliegenden Gebrauchsanweisung beim Betrieb der Geräte nicht beachtet worden sein.

Eine explizite oder implizite Garantie gilt nicht in Bezug auf andere Produkte oder Zubehör, die zusammen mit dem DOSATRON benutzt werden.

Für Beratung und Kundendienst nehmen Sie bitte Kontakt mit Ihrem Vertriebspartner oder Dosatron auf.

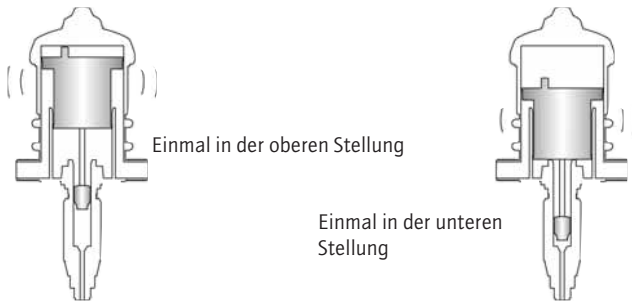
## BESTIMMUNG DES DURCHSATZES

EINE EINFACHE METHODE  
DER DOSATRON BESTEHT AUS:



Die Motorgeschwindigkeit ist abhängig vom Wasserdurchsatz im Gerät.

Bei der Hin- und Herbewegung des Kolbens ist ein klopfendes Geräusch hörbar.



Zählen Sie die Anzahl des Klopfgeräuschs in **90 Sekunden x 10**  
= **Wasserdurchsatz in Liter/Stunde.**

**ANMERKUNG:** Diese Berechnungsmethode ersetzt natürlich nicht den Durchsatzmesser. Sie ist nur als Hinweis gedacht.

Questo documento non costituisce un documento contrattuale e viene fornito soltanto a titolo indicativo. La società DOSATRON INTERNATIONAL si riserva il diritto di modificare i propri apparecchi in qualsiasi momento.  
 © DOSATRON INTERNATIONAL S.A. 2004.

Avete appena acquistato un modello della gamma dei Dosatori Proporzionali DOSATRON.

Ci congratuliamo con voi per la scelta effettuata. Questo modello è il risultato di più di 30 anni di esperienza.

I nostri ingegneri hanno piazzato la serie dei DOSATRON molto in testa di quello che poteva essere l'evoluzione tecnica dei Dosatori Proporzionali senza Elettricità. La scelta dei materiali impiegati nella fabbricazione dei dosatori è stata molto minuziosa per resistere agli attacchi chimici di tutti o almeno della maggior parte dei prodotti da dosare presenti sul mercato.

Questo DOSATRON si rivelerà uno degli alleati più fedeli.

Poche cure costanti vi garantiranno un funzionamento durante il quale la parola guasto scomparirà.

**SI PREGA DI LEGGERE CON LA MASSIMA ATTENZIONE IL PRESENTE  
 MANUALE PRIMA DI METTERE L'APPARECCHIO IN FUNZIONE**

### **Importante !**

Il numero di serie del vostro DOSATRON figura sul carter. Vi preghiamo di registrare questo numero nella parte riservata qui sotto e di menzionarlo ogni volta che avrete bisogno di contattare o di chiedere informazioni al vostro rivenditore.

**Rif. :** .....

**N° Serie :** .....

**Data acquisto :** .....

.....

# Sommario italiano

<b>INSTALLAZIONE</b>	<b>PAGINA</b>
Precauzioni.....	<b>81</b>
Montaggio del Dosatron.....	<b>83</b>
Consigli per l'installazione .....	<b>85</b>
Curve di perdite di carico .....	<b>86</b>
<b>MESSA IN FUNZIONE</b>	
Prima messa in funzione .....	<b>88</b>
<b>MANUTENZIONE</b>	
Raccomandazioni .....	<b>89</b>
Scarico del Dosatron.....	<b>89</b>
Raccordo del tubo di aspirazione .....	<b>90</b>
Collegamento dell'iniezione esterna.....	<b>90</b>
Regolazione del dosaggio per i modelli regolabili .....	<b>90</b>
Conversioni - misure internazionali .....	<b>91</b>
Sostituzione delle guarnizioni della parte dosaggio .....	<b>91</b>
Sostituzione del pistone motore .....	<b>93</b>
Sostituzione delle guarnizioni di dosaggio .....	<b>94</b>
<b>DESIGNAZIONE/RIFERIMENTO .....</b>	<b>94</b>
<b>GUASTI POSSIBILI .....</b>	<b>95</b>
<b>GARANZIA .....</b>	<b>97</b>



## CARATTERISTICHE

	D 25 F / D 25 F 1	D 25 F 0.2	D 25 F 2
--	----------------------	------------	----------

Portata d'acqua di funzionamento : .....

Pressione di funzionamento :

bar	0.30 - 6	0.30 - 6	0.30 - 6
PSI	4.3 - 85	4.3 - 85	4.3 - 85

Dosaggio regolazione esterna o fissa :

%	0.8 / 1	0.2	2
ratio min	1:128 / 1:100	1: 500	1:50
ratio mass			

Portata della soluzione iniettata :

Min l/h	0.08 / 0.10	0.2	0.2
Mass l/h	20 / 25	5	50
US Fl. oz/min	0.045 / 0.06	0.011	0.11
US GPM/mass	0.088 / 0.11	0.022	0.22

Temperatura massima di funzionamento : 40 °C [104 °F]

Collegamento (NPT/BSP gas maschio) : Ø 20x27 mm [3/4"]

Cilindrata del motore idraulico (ogni 2 clac del pistone) :

**ATTENZIONE ! Il Dosatron non è prerogato,**

## INGOMBRO

Diametro : cm ["]	12.7 5	12.7 5	12.7 5
Altezza totale : cm ["]	33.9 13 3/8	31.9 12 9/16	33.9 13 3/8
Larghezza f. t. : cm ["]	16 6 5/16	16 6 5/16	16 6 5/16
Peso : ± kg [lbs]	1.0 2.2	1.0 2.2	1.0 2.2

CONTENUTO DEL PACCO : 1 DOSATRON / 1 supporto murale per DOSATRON / 1 tubo di aspirazione di soluzione / 1 succhieruola / 1 tubo d'iniezione per i modelli "IE" / 1 manuale d'uso

D 25 RE 1500	D 25 RE 09	D 25 RE 2 D 25 RE 2 IE	D 25 RE 5 D 25 RE 5 IE	D 25 RE 10* D 25 RE 10 IE
--------------	------------	---------------------------	---------------------------	------------------------------

min. 10 l/h - mass. 2.5 m<sup>3</sup> [1/3 US Pint/min - 11 US GPM] \*limite 2 m<sup>3</sup>/h [8.8 GPM]

0.30 - 6 4.3 - 85	0.30 - 6 4.3 - 85	0.30 - 6 4.3 - 85	0.30 - 6 4.3 - 85	0.3 - 4 4.3 - 58
----------------------	----------------------	----------------------	----------------------	---------------------

0.07 - 0.2 1:1500 1:500	0.1 - 0.9 1:1000 1:112	0.2 - 2 1:500 1:50	1 - 5 1:100 1:20	3 - 10 1:33 1:10
-------------------------------	------------------------------	--------------------------	------------------------	------------------------

0.007 5 0.004 0.022	0.01 22.5 0.0056 0.099	0.02 50 0.011 0.22	0.1 125 0.056 0.55	0.3 200 0.17 0.88
------------------------------	---------------------------------	-----------------------------	-----------------------------	----------------------------

≈ 0.45 l [0.118 US Gallons]

**per regolarlo vedi paragrafo REGOLAZIONE DEL DOSAGGIO.**

12.7 5	12.7 5	12.7 5	12.7 5	12.7 5
39.8 15 11/16	39.8 15 11/16	39.9 15 11/16	44 17 5/16	44 17 5/16
16 6 5/16	16 6 5/16	16 6 5/16	16 6 5/16	16 6 5/16
1.2 2.7	1.2 2.7	1.2 2.7	1.2 2.7	1.2 2.7

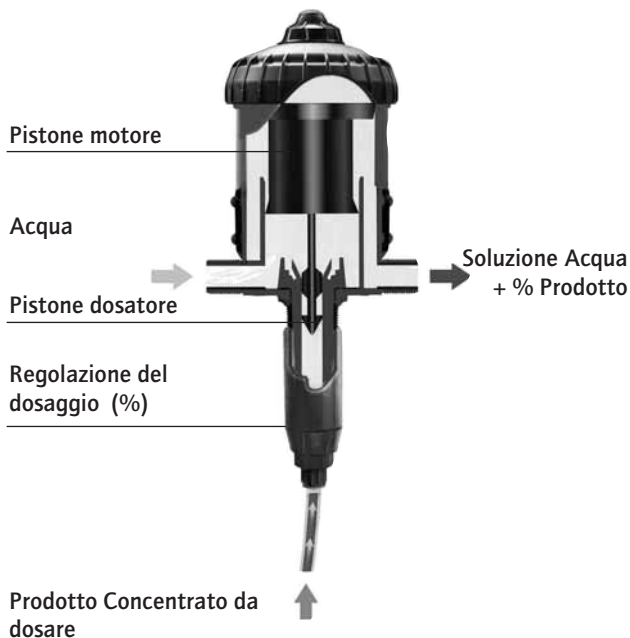
DIMENSIONI DELL'IMBALLAGGIO :

52 x 16.8 x 17.5 cm [20 1/2" x 6 5/8" x 6 7/8"]

PESO DEL PACCO : 1.7 kg ≈ [~ 3.7 US lbs]

## Preciso, semplice e affidabile

Installato nella rete d'acqua, il DOSATRON utilizza la pressione dell'acqua come unica forza motrice. Così azionato, aspira il prodotto concentrato, lo dosa alla percentuale desiderata, l'omogeneizza nella sua camera di miscelazione con l'acqua motrice. La soluzione realizzata è così inviata fuori del dosatore. La dose di prodotto iniettato è sempre proporzionale al volume di acqua che attraversa il DOSATRON, indipendentemente dalle variazioni di portata o di pressione.



## Installazione

### PRECAUZIONI

#### 1 - INFORMAZIONI GENERALI

- Quando si collega un'installazione sia alla rete idraulica pubblica sia alla propria rete idraulica, è indispensabile rispettare le norme di protezione e di scollegamento. DOSATRON raccomanda un disconnettore per evitare la contaminazione dell'alimentazione d'acqua.

- Nel caso dove l'installazione sia più alta che il proprio DOSATRON, un rischio di ritorno d'acqua nel DOSATRON è possibile; si consiglia allora di installare una valvola antiritorno prima dell'apparecchio.

- Non si deve installare il DOSATRON sopra un serbatoio di acido o di prodotto aggressivo e si deve proteggerlo da eventuali emanazioni di prodotti.

Mantenere il DOSATRON allontanato da fonti di caldo importante e metterlo al riparo del gelo.

- Non installare il DOSATRON nel circuito di aspirazione della pompa motrice (sifonaggio).

- L'operatore deve tenersi davanti al DOSATRON e portare occhiali e guanti di protezione durante ogni intervento.

- Per assicurare la precisione del dosaggio, il cambio annuale delle

guarnizioni di dosaggio rimane sotto la sola responsabilità dell'utente finale.

- L'utente finale sarà il solo responsabile della scelta corretta delle regolazioni del DOSATRON per l'ottenimento del dosaggio voluto. L'utente deve rispettare rigorosamente le raccomandazioni del fabbricante di prodotti chimici.

- Assicurarsi che la pressione e la portata dell'acqua dell'impianto sono in conformità con le caratteristiche del DOSATRON.

- Una presa d'aria, un'impurità o l'attacco chimico di una guarnizione può interrompere il buon funzionamento del dosaggio. Si raccomanda di verificare periodicamente che il prodotto da dosare sia correttamente aspirato nel DOSATRON.

- Cambiare il tubo di aspirazione del DOSATRON non appena quest'ultimo dimostri un qualsiasi deterioramento dovuto al prodotto dosato.

- Dopo l'utilizzazione, mettere il sistema fuori pressione (raccomandato).

- Il risciacquo dei DOSATRON è imperativo:

- Ogni volta che si cambia di prodotto,  
- Prima di ogni manipolazione, a fine di evitare qualsiasi contatto con prodotti aggressivi.

## PRECAUZIONI (segue)

### 1 - INFORMAZIONI GENERALI

#### (segue)

- Per il dosaggio di prodotti aggressivi, vi preghiamo di consultare il vostro rivenditore prima dell'utilizzazione per confermare la compatibilità con il dosatore.

- Il montaggio e il serraggio devono sempre essere effettuati senza utensili e manualmente.

### 2 - ACQUA CARICA

- Se l'acqua è molta carica, installare imperativamente un filtro a monte del DOSATRON (es. : 300 mesh 60 micron secondo la qualità dell'acqua). Particelle abrasive possono danneggiare prematuramente il DOSATRON se non s'installa questo filtro.

### 3 - COLPI D'ARIETE / PORTATA IN ECCESSO

- Negli impianti soggetti ai colpi d'ariete, occorre installare un dispositivo antiariete (sistema di regolazione pressione/portata).

- Nelle installazioni automatizzate, utilizzare preferibilmente elettrovalvole con apertura e chiusura lente.

- Se un DOSATRON alimenta più siti, azionare le elettrovalvole simultaneamente (chiusura di un sito e apertura di un altro sito contemporaneamente).

### 4 - SISTEMAZIONE DELL'IMPIANTO

- Il DOSATRON e il prodotto da dosare devono essere accessibili. La loro installazione non deve in nessun caso presentare un rischio di polluzione o di contaminazione.

- Si raccomanda di attrezzare tutte le canalizzazioni d'acqua con una marcatura segnalando che l'acqua contiene additivi e scrivere la menzione : "ATTENZIONE ! Acqua Non Potabile".

### 5 - MANUTENZIONE

- Dopo utilizzo, si raccomanda di fare aspirare dell'acqua pulita (~ 1/4 litro [8 1/2 US Fl.oz]).

- Una manutenzione annuale aumenterà la durata del vostro DOSATRON. Cambiare le guarnizioni di dosaggio al meno una volta all'anno, secondo la sua utilizzazione.

### 6 - SERVIZIO

- Questo DOSATRON è stato testato prima dell'imballaggio.

- Sotto insieme di riparazione e astucci di guarnizioni sono alla vostra disposizione.

- Non esitate a chiamare il vostro distributore DOSATRON per qualsiasi servizio dopo vendita.

## MONTAGGIO DEL DOSATRON

### IL MONTAGGIO DEVE ESSERE EFFETTUATO SENZA ATTREZZI

Il DOSATRON è fornito con :

- un supporto murale,
- un tubo di aspirazione con succhiarella.

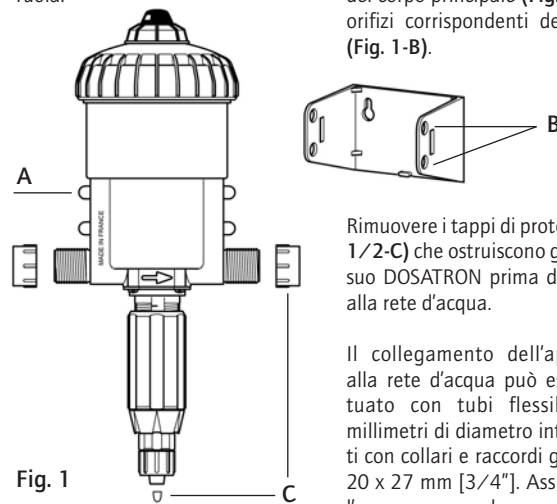


Fig. 1

Il supporto serve al fissaggio murale del DOSATRON.

Inserire il DOSATRON nel supporto spostando leggermente i bracci del supporto per incastrare i 4 naselli del corpo principale (Fig. 1-A) negli orifici corrispondenti del supporto (Fig. 1-B).

Rimuovere i tappi di protezione (Fig. 1/2-C) che ostruiscono gli orifici del suo DOSATRON prima di collegarlo alla rete d'acqua.

Il collegamento dell'apparecchio alla rete d'acqua può essere effettuato con tubi flessibili di 20 millimetri di diametro interno, fissati con collari e raccordi girevoli di Ø 20 x 27 mm [3/4"]. Assicurarsi che l'acqua scorra nel senso delle frecce riportate sull'apparecchio.

### MODELLI CON INIEZIONE ESTERNA (IE)

Per i modelli Iniezione Esterna (IE) che permettono di lavorare con certi concentrati corrosivi, il Dosatron è anche consegnato con un sottoinsieme iniezione esterna (Fig. 2-D).

ATTENZIONE : non forzare per avvitarne gli elementi !

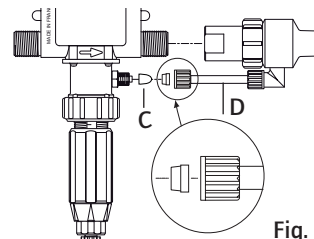


Fig. 2

## MONTAGGIO DEL DOSATRON (segue)

Il DOSATRON è venduto con un tubo di aspirazione (che può essere accorciato secondo i bisogni dell'installazione) che permette la sua utilizzazione con un serbatoio di grande contenenza.

Questo tubo deve essere dotato obbligatoriamente della succhieruola.

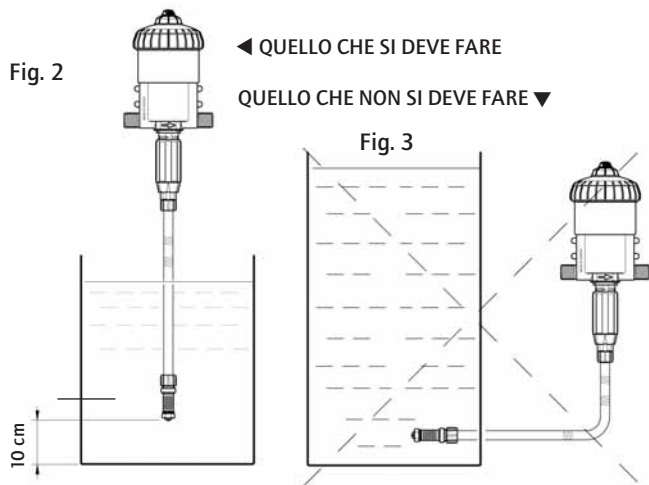
Per il collegamento di questo tubo, vedere il capitolo corrispondente.

NOTA : L'altezza di aspirazione è di 4 metri al massimo [13 ft].

Collegare il tubo munito della succhieruola ed immergerlo nella soluzione da dosare.

**ATTENZIONE !** - Lasciare la succhieruola a circa 10 cm dal fondo del serbatoio di soluzione per evitare di aspirare le particelle insolubili che possono danneggiare il corpo dosatore (Fig. 2).

- Non posare la succhieruola a terra.



Il livello della soluzione non deve essere mai al di sopra dell'entrata dell'acqua nel DOSATRON (al fine di evitare il sifonaggio).

## CONSIGLI PER L'INSTALLAZIONE

Nella canalizzazione dell'acqua, i montaggi possono essere fatti in diretta (Fig. 4), in by-pass consigliato (Fig. 5).

Se la portata è superiore ai limiti del DOSATRON, vedere PORTATA IN ECCESSO.

Per preservare la durata del DOSATRON, si consiglia di mettere un filtro (300 mesh - 60 micron secondo la qualità dell'acqua) prima del dosatore.

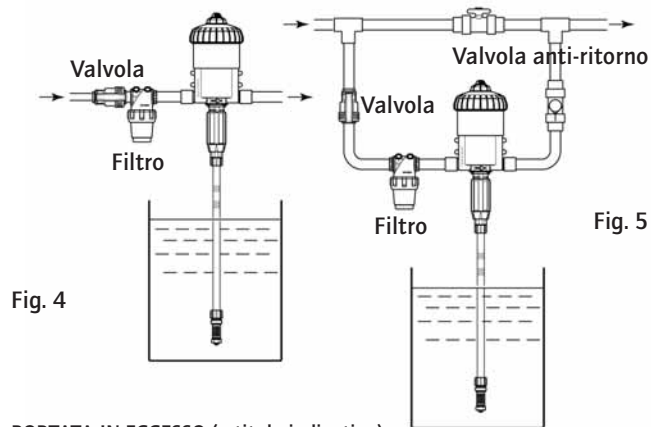
Questo è indispensabile quando l'acqua è piena di impurità e soprattutto

quando l'acqua proviene da un pozzo o da una trivellazione.

**Affinché la garanzia sia valida è necessario installare il filtro consigliato.**

Il montaggio in by-pass permette di alimentare in acqua corrente senza fare funzionare il DOSATRON e permette il suo smontaggio.

**Per qualsiasi installazione sulla rete idrica, rispettare le norme e regolamenti in vigore nel paese.**

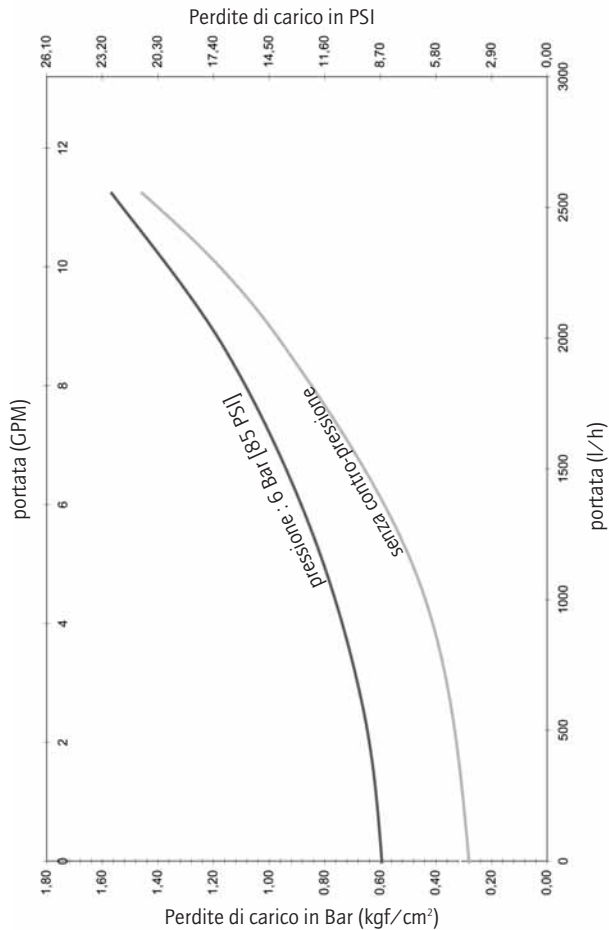


### PORTATA IN ECCESSO (a titolo indicativo)

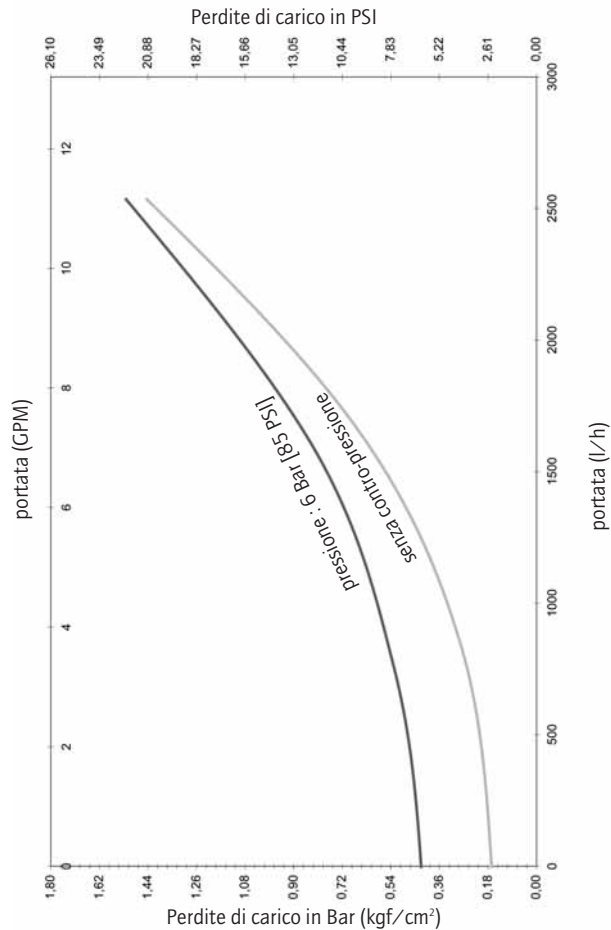
Se il DOSATRON emette più di 40 clac, cioè effettua 20 cicli in 15 secondi, si è in PORTATA IN ECCESSO ; dovete scegliere un DOSATRON con capacità di portata d'acqua superiore.

\*D 25 RE 10 = 30 clac, 15 cicli

## CURVA DI PERDITA DI CARICO D 25 F



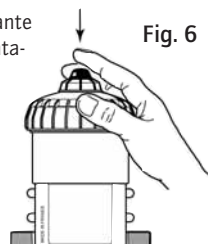
## CURVA DI PERDITA DI CARICO D 25 RE 2



# Messa in funzione del Dosatron

## PRIMA MESSA IN FUNZIONE

- Aprire leggermente l'arrivo d'acqua.
- Premere il pulsante della valvola di spurgo in cima alla campana (Fig. 6).
- Non appena appare uno scarico dell'acqua costante (nessuna fuoriuscita d'aria) intorno al pulsante, allentare il pulsante stesso.
- Aprire progressivamente l'arrivo d'acqua, il DOSATRON autoadesca.
- Farlo funzionare finché il prodotto da dosare sia salito nel corpo dosatore (visualizzazione attraverso il tubo trasparente).
- Il dosatore emette un "clac-clac" caratteristico del suo funzionamento.



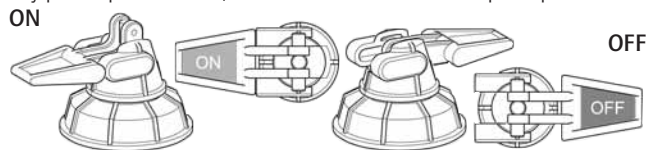
**NOTA :** Il tempo d'adescamento della soluzione dosata dipende dalla portata, dalla regolazione del dosaggio e dal tempo di riempimento del tubo di aspirazione di soluzione.

Per accelerare l'adescamento, regolare il dosaggio al massimo.

Dopo aver effettuato l'adescamento, fare calare la pressione e regolare al valore desiderato (vedere ALLEGATO).

Il DOSATRON può essere attrezzato, nella sua parte alta, da una funzione by-pass (materiale venduto in opzione) :

- By-pass in posizione ON, il DOSATRON funziona e il prodotto viene aspirato.
- By-pass in posizione OFF, il DOSATRON è fermo e non aspira il prodotto.

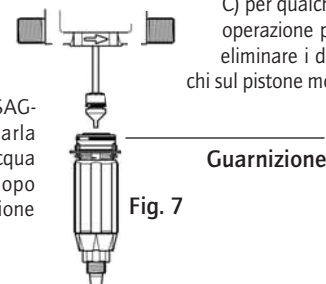


# Manutenzione

## RACCOMANDAZIONI

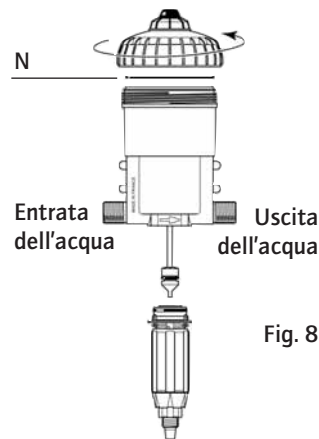
1 - Quando si utilizzano prodotti solubili da mettere in soluzione, si consiglia di smontare periodicamente la parte completa di dosaggio (§ PULIZIA DELLA VALVOLA DI ASPIRAZIONE & SOSTITUZIONE DELLA GUARNIZIONE DI DOSAGGIO), di sciacquarla abbondantemente con acqua pulita, di rimontarla dopo aver lubrificato la guarnizione con silicone (Fig. 7).

2 - Prima di rimettere il DOSATRON in moto, all'inizio della stagione, rimuovere il pistone motore ed immergerlo in acqua tiepida (< 40° C) per qualche ora. Tale operazione permette di eliminare i depositi secchi sul pistone motore.



## SCARICO DEL DOSATRON (precauzioni contro il gelo)

- Chiudere l'arrivo dell'acqua.
- Rimuovere la parte dosaggio, vedere § SOSTITUZIONE DEL PISTONE MOTORE.
- Rimuovere la campana e il motore.
- Staccare i raccordi all'entrata e all'uscita dell'acqua.
- Svuotare il corpo principale dopo averlo rimosso dal supporto murale e svuotarlo.
- Procedere al rimontaggio dopo aver pulito la guarnizione di tenuta stagna (Fig. 8-N).



## RACCORDO DEL TUBO DI ASPIRAZIONE

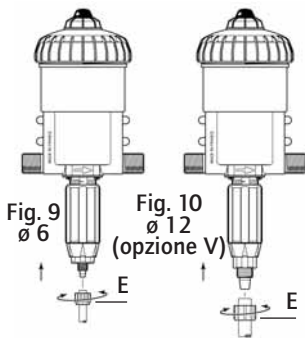
Nel caso di raccordo a un DOSATRON già utilizzato, consultare **imperativamente** le PRECAUZIONI.

- Svitare il dado (Fig. 9-E) situato in basso, nella parte dosaggio ed infilare il tubo di aspirazione nel dado.

- Spingere a fondo il tubo sull'estremità scanalata e riavvitare il dado a mano.

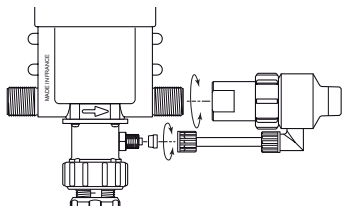
- Operazione identica per opzione prodotti viscosi (Fig. 10-E).

Modello presentato, D 25 RE 2



## COLLEGAMENTO DELL'INIEZIONE ESTERNA (IE)

Nel caso di raccordo a un DOSATRON già utilizzato, consultare **imperativamente** le PRECAUZIONI.



## REGOLAZIONE DEL DOSAGGIO (fuori pressione)

**ATTENZIONE! Non utilizzare attrezzi LA REGOLAZIONE DEL DOSAGGIO DEVE ESSERE FATTA FUORI PRESSIONE**

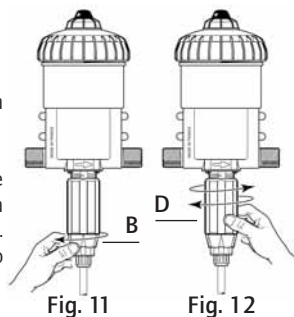
- Chiudere l'arrivo dell'acqua e fare calare la pressione a zero.

- Svitare l'anello di bloccaggio (Fig. 11-B).

- Fare corrispondere il margine superiore della ghiera di regolazione (Fig. 12-D) alla percentuale desiderata sulla scala graduata.

- Ristringere l'anello di bloccaggio (Fig. 11-B).

Modello presentato, D 25 RE 2



## CONVERSIONI - Misure internazionali

Principio : Regolazione all' 1%  $\Rightarrow 1/100 = 1$  volume di prodotto concentrato per 100 volumi d'acqua.

Es. : Regolazione al 2%  $\Rightarrow 2/100 = 2$  volumi di prodotto concentrato per 100 volumi d'acqua.

Rapporto  $\Rightarrow 1/50$ .

## SOSTITUZIONE DELLE GUARNIZIONI DELLA PARTE DOSAGGIO (fuori pressione)

Periodicità : Una volta all'anno.

**ATTENZIONE ! Non si deve utilizzare attrezzi o utensili metallici**

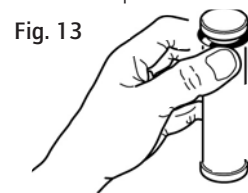
**CONSIGLIO** : Prima di qualsiasi smontaggio della parte dosaggio, si consiglia di fare funzionare il DOSATRON aspirando dell'acqua pulita, per sciacquare il sistema d'iniezione. In tal modo si evita qualunque contatto con i prodotti eventualmente presenti nella parte dosaggio.

Portare occhiali e guanti di protezione durante ogni intervento di questo tipo !

## METODO PER TOGLIERE UNA GUARNIZIONE

Fig. 13 : Tra il pollice e l'indice, stringere il pezzo e la guarnizione; respingerlo verso il lato opposto per deformarlo.

Fig. 14 : Aumentare la deformazione per prendere il pezzo della guarnizione che sporge, toglierlo dalla sua scanalatura.



## SOSTITUZIONE DELLE GUARNIZIONI DELLA PARTE DOSAGGIO (segue)

### PULIZIA E RIMONTAGGIO DELLA VALVOLA D'ASPIRAZIONE

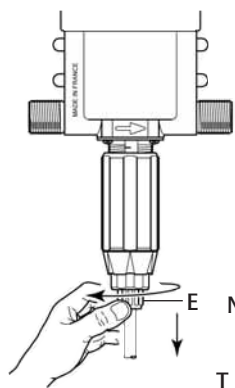


Fig. 15

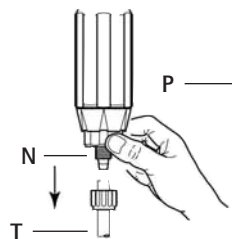


Fig. 16

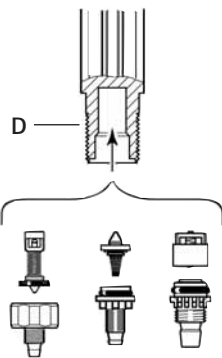


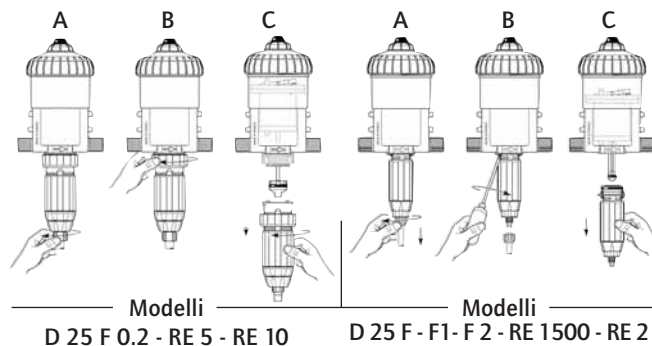
Fig. 17

- Chiudere l'arrivo d'acqua e fare calare la pressione a zero.
- Svitare il dado (Fig. 15-E) e rimuovere il tubo di aspirazione (Fig. 16-T).
- Svitare e rimuovere il dado (Fig. 16-N).
- Tirare verso il basso per rimuovere l'insieme della valvola di aspirazione (Fig. 17).
- Sciacquare abbondantemente con acqua pulita le varie parti e rimontarle (Fig. 17).
- Rimettere la valvola (Fig. 17-P) nel corpo dosatore (Fig. 17-D), spingerlo in arresto.
- Verificare che la molla di richiamo sia attiva.
- Rimontare nel senso inverso allo smontaggio a mano.

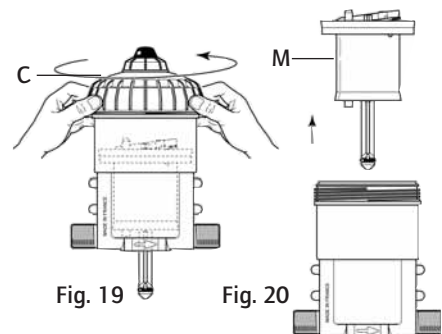
## SOSTITUZIONE DEL PISTONE MOTORE (fuori pressione)

- Chiudere l'arrivo d'acqua e fare calare la pressione a zero.
- Rimuovere il tubo di aspirazione del prodotto (Fig. 18 A).
- Svitando la parte dosaggio a mano con un cacciavite lungo cruciforme secondo i modelli (Fig. 18 B).
- Tirare verso il basso per rimuovere l'insieme della parte dosaggio (Fig. 18 C).

Fig. 18



- Svitare la campana a mano (Fig. 19-C) e rimuoverla.
- Uscire il pistone motore (Fig. 20-M) tirando verso l'alto.
- Cambiare e rimontare l'insieme nel senso inverso allo smontaggio.
- Rimontare la campana stando attento a non rovinare la sua guarnizione e avvitarla a mano.





## SOSTITUZIONE DELLE GUARNIZIONI DELLA PARTE DOSAGGIO

Vedere esplosi per i diversi modelli alla fine di questo manuale.

- **Cambiare le guarnizioni di dosaggio al meno una volta all'anno.**
- Chiudere l'arrivo d'acqua e fare calare la pressione a zero.
- Smontare il tubo di aspirazione di prodotto, rimuovere la parte dosaggio come descritto nel capitolo precedente.
- Cambiare le guarnizioni della valvola e del gambo scanalato.
- Rimontare nel senso inverso allo smontaggio **a mano**.

## Designazione/riferimento



RIF. ....	N° Serie : .....							
ESEMPIO	D 25...	IE	BP	V	AO	AF	P	ii
Tipo di DOSATRON								
IE : Iniezione esterna								
BP : By-pass integrato								
V : Prodotti Viscosi (200-400 cSt)								
AO : Acido organico								
Guarnizioni Dosaggio :								
AF = PH 7-14								
VF = PH 1-7								
Colore : - = Blu								
P = Bianco								
R = Rosso								
V = Verde								
J = Giallo								
O = Arancio								
Altre opzioni (da precisarci)								

## Guasti possibili

GUASTI	CAUSE	SOLUZIONI
<b>Pistone motore</b>		
Il vostro DOSATRON non si mette in funzionamento o si ferma	Pistone motore bloccato.	Rilanciare il pistone motore azionandolo manualmente.
	Presenza d'aria nel DOSATRON.	Togliere l'aria dal bottone di spurgo.
	Portata in eccesso.	1. Ridurre la portata, rimettere in funzionamento. 2. Verificare la presenza delle guarnizioni delle valvole del motore.
	Pistone motore rotto.	Inviare il DOSATRON al vostro distributore.
<b>Dosaggio</b>		
Erogazione nella vasca di prodotto	Valvola di aspirazione sporca, guasta o mancante.	Pulire o cambiare.
Il prodotto non viene aspirato	Il pistone motore è fermo.	Vedi <b>Pistone motore</b> .
	Presenza d'aria al livello del tubo di aspirazione.	Verificare il tubo di aspirazione e il serraggio dei suoi dadi.
	Tubo di aspirazione ostruito o succhieruola sporca.	Pulire o cambiare.
	Guarnizione della valvola di aspirazione guasta, installata male o sporca.	Pulire o cambiare.
	Guarnizione di tuffante guasta, installata male o sporca.	Pulire o cambiare.
	Screpolatura nel corpo dosatore.	Cambiare.

GUASTI	CAUSE	SOLUZIONI
<b>Dosaggio</b>		
Sotto dosaggio	Presenza d'aria.	1. Verificare il serraggio dei dadi della parte dosaggio. 2. Verificare lo stato del tubo di aspirazione.
	Guarnizione della valvola di aspirazione guasta o sporca.	Pulire o cambiare.
	Eccesso di portata.	Ridurre la portata.
	Guarnizione di tuffante guasta.	Cambiare.
	Screpolatura nel corpo dosatore.	Cambiare.
<b>Fughe d'acqua</b>		
Fughe a prossimità dell'anello metallico di fissaggio sotto il corpo di pompa	Guarnizione della camicia guasta, installata male o assente.	Installare correttamente o cambiare.
Fughe tra la ghiera di regolazione e l'anello di bloccaggio	Guarnizione del corpo dosatore guasta, installata male o assente.	Installare correttamente o cambiare.
Fughe tra il corpo e la campana	Guarnizione di campana guasta, installata male o assente.	Installare correttamente, pulire la sede della guarnizione o sostituire.

**DOSATRON INTERNATIONAL  
DECLINA OGNI RESPONSABILITÀ IN CASO DI UTILIZZAZIONE  
NON CONFORME AL MANUALE D'USO.**

## Garanzia

DOSATRON INTERNATIONAL S.A. si impegna a sostituire tutto particolare riconosciuto difettoso di origine durante un periodo di dodici mesi a partire dalla data di acquisto del compratore iniziale.

Per ottenere la sostituzione sotto garanzia, l'apparecchio o la parte di ricambio deve essere rinviata con la prova di acquisto iniziale al fabbricante o al distributore autorizzato.

Il detto materiale potrà essere dichiarato difettoso dopo verifica dei servizi tecnici del fabbricante o del distributore.

L'apparecchio deve essere sciacquato per pulirlo di tutto prodotto chimico e inviato al fabbricante o al distributore con porto assegnato, sarà poi rinviato gratuitamente dopo riparazione se coperto dalla garanzia.

Gli interventi realizzati sotto garanzia non potranno aumentare il tempo della garanzia stessa.

Questa garanzia si applica unicamente ai difetti di fabbricazione.

Questa garanzia non copre i difetti constatati provenienti da un'installazione anormale dell'apparecchio, della messa in opera di attrezzature non appropriate, da un difetto di ins-

tallazione o di manutenzione, di un incidente ambientale o dalla corrosione dovuta a corpi stranieri o a liquidi trovati all'interno o a prossimità dell'apparecchio.

Per il dosaggio di prodotti aggressivi, Vi preghiamo di consultare il Vs rivenditore prima dell'utilizzazione per confermare la compatibilità con il dosatore.

La garanzia non comprende le guarnizioni (parti che si usano) né i danni causati dalle impurità dell'acqua, come la sabbia.

Un filtro (300 mesh - 60 micron o inferiore) deve essere installato prima dell'apparecchio per convalidare questa garanzia.

DOSATRON INTERNATIONAL S.A. declina tutta responsabilità se l'apparecchio viene utilizzato sotto condizioni che non sono conformi alle prescrizioni e tolleranza del manuale d'uso.

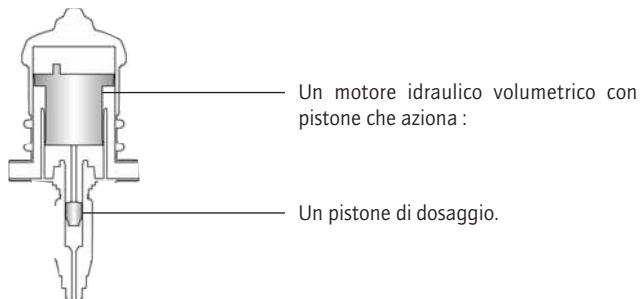
Non esiste garanzia implicita o esplicita relativa ad altri prodotti o accessori utilizzati con gli apparecchi della DOSATRON INTERNATIONAL S.A.

Non esitare a chiamare il Vostro distributore o la Dosatron per qualsiasi assistenza dopo vendita.

## PER CONOSCERE LA VOSTRA PORTATA

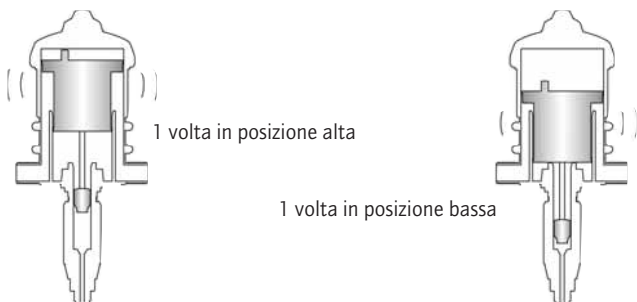
### UN METODO SEMPLICE

È COSTITUITO DA :



La cadenza del motore è proporzionale alla portata d'acqua che passa attraverso l'apparecchio.

Nel suo movimento di va e vieni, il pistone motore emette i clac :



Contare il numero di clac in 90 secondi x 10 = **Portata d'acqua in litri/ora.**

**NOTA :** Questo metodo di calcolo non può sostituire un misuratore di portata.

È dato esclusivamente a titolo indicativo.

Este documento no constituye un compromiso contractual y se suministra solamente a título orientativo. La sociedad DOSATRON INTERNATIONAL se reserva el derecho de modificar sus aparatos en cualquier momento.  
 © DOSATRON INTERNATIONAL S.A. 2004.

Vd. acaba de adquirir uno de los recién nacidos de la gama de Dosificadores Proporcionales DOSATRON INTERNATIONAL.

Le felicitamos por su elección. Este modelo ha sido elaborado gracias a la experiencia de más de 30 años.

Nuestros ingenieros han situado la serie de los DOSATRON en primera línea de lo que podía ser la evolución técnica de los Dosificadores Proporcionales Sin Electricidad.

La elección de los materiales que forman parte de la fabricación fue de lo más minuciosa a fin de resistir a los ataques químicos de todos o, por lo menos, de la mayoría de los productos a dosificar existentes en el mercado. Este DOSATRON se revelará, con el tiempo, un aliado de los más fieles. Una limpieza regular garantizará un funcionamiento en el cual la palabra avería ya no tendrá cabida.

**SÍRVASE LEER ATENTAMENTE ESTE MANUAL  
 ANTES DE PONER EN SERVICIO EL APARATO**

**i Importante !**

El número de serie de su DOSATRON aparece **en el cuerpo de bomba.**

Le rogamos apunte éste número en la parte destinada a ello más abajo y lo mencione cuando se ponga en contacto con su vendedor para cualquier información.

**Ref. :** .....

**N° Serie :** .....

**Fecha de compra :** .....

.....

# Índice español

<b>INSTALACIÓN</b>	<b>PÁGINA</b>
Recomendaciones .....	<b>129</b>
Montaje del Dosatron .....	<b>131</b>
Recomendaciones de instalación .....	<b>133</b>
Curvas de perdidas de carga .....	<b>134</b>
 <b>PUESTA EN SERVICIO</b>	
Primera puesta en servicio .....	<b>136</b>
 <b>MANTENIMIENTO</b>	
Recomendaciones .....	<b>137</b>
Vaciado del Dosatron .....	<b>137</b>
Conexión del tubo de aspiración .....	<b>138</b>
Conexión de la inyección externa .....	<b>138</b>
Ajuste de la dosificación para los modelos regulables .....	<b>138</b>
Conversiones - medidas internacionales.....	<b>139</b>
Cambio de las juntas de (la parte) dosificación .....	<b>139</b>
Cambio del pistón motor .....	<b>141</b>
Cambio de las juntas de la parte dosificación.....	<b>142</b>
<b>DENOMINACIÓN/REFERENCIA .....</b>	<b>142</b>
<b>POSIBLES INCIDENCIAS.....</b>	<b>143</b>
<b>GARANTIA .....</b>	<b>145</b>



## CARACTERÍSTICAS

	D 25 F / D 25 F 1	D 25 F 0.2	D 25 F 2
--	----------------------	------------	----------

Caudal nominal de agua de funcionamiento :.....

Presión de funcionamiento :

bar	0.30 - 6	0.30 - 6	0.30 - 6
PSI	4.3 - 85	4.3 - 85	4.3 - 85

Dosificación ajustable exteriormente o fija :

%	0.8 / 1	0.2	2
ratio mín	1:128 / 1:100	1: 500	1:50
ratio max			

Caudal de inyección del producto concentrado :

Mín l/h	0.08 / 0.10	0.2	0.2
Max l/h	20 / 25	5	50
US Fl. oz/mín	0.045 / 0.06	0.011	0.11
US GPM/max	0.088 / 0.11	0.022	0.22

Temperatura máxima de funcionamiento : 40 °C [104 °F]

Conexión (NPT/BSP gas macho) : Ø 20x27 mm [3/4"]

Cilindrada del motor hidráulico (cada dos pistonadas del pistón) :.....

**i CUIDADO ! El DOSATRON no está regulado de antemano,**

## DIMENSIONES

Diámetro : cm ["]	12.7 5	12.7 5	12.7 5
Altura total : cm ["]	33.9 13 3/8	31.9 12 9/16	33.9 13 3/8
Anchura total : cm ["]	16 6 5/16	16 6 5/16	16 6 5/16
Peso : ± kg [lbs]	1.0 2.2	1.0 2.2	1.0 2.2

COMPOSICIÓN DEL PAQUETE : 1 DOSATRON / 1 soporte mural para DOSATRON / 1 tubo de aspiración para la solución / 1 filtro de aspiración / 1 tubo de inyección por los modelos "IE" / manual de utilización

D 25 RE 1500	D 25 RE 09	D 25 RE 2 D 25 RE 2 IE	D 25 RE 5 D 25 RE 5 IE	D 25 RE 10* D 25 RE 10 IE
--------------	------------	---------------------------	---------------------------	------------------------------

10 l/h mín. - 2.5 m³ máx. [1/3 US Pint/min - 11 US GPM] <sup>\*limite 2 m³/h [8.8 GPM]</sup>

0.30 - 6 4.3 - 85	0.30 - 6 4.3 - 85	0.30 - 6 4.3 - 85	0.30 - 6 4.3 - 85	0.3 - 4 4.3 - 58
----------------------	----------------------	----------------------	----------------------	---------------------

0.07 - 0.2 1:1500 1:500	0.1 - 0.9 1:1000 1:112	0.2 - 2 1:500 1:50	1 - 5 1:100 1:20	3 - 10 1:33 1:10
-------------------------------	------------------------------	--------------------------	------------------------	------------------------

0.007 5 0.004 0.022	0.01 22.5 0.0056 0.099	0.02 50 0.011 0.22	0.1 125 0.056 0.55	0.3 200 0.17 0.88
------------------------------	---------------------------------	-----------------------------	-----------------------------	----------------------------

aprox. 0.45 l [0.118 US Gallons]

**para ello referirse al § AJUSTE DE LA DOSIFICACIÓN**

12.7 5	12.7 5	12.7 5	12.7 5	12.7 5
39.8 15 11/16	39.8 15 11/16	39.9 15 11/16	44 17 5/16	44 17 5/16
16 6 5/16	16 6 5/16	16 6 5/16	16 6 5/16	16 6 5/16
1.2 2.7	1.2 2.7	1.2 2.7	1.2 2.7	1.2 2.7

DIMENSIONES DEL EMBALAJE :

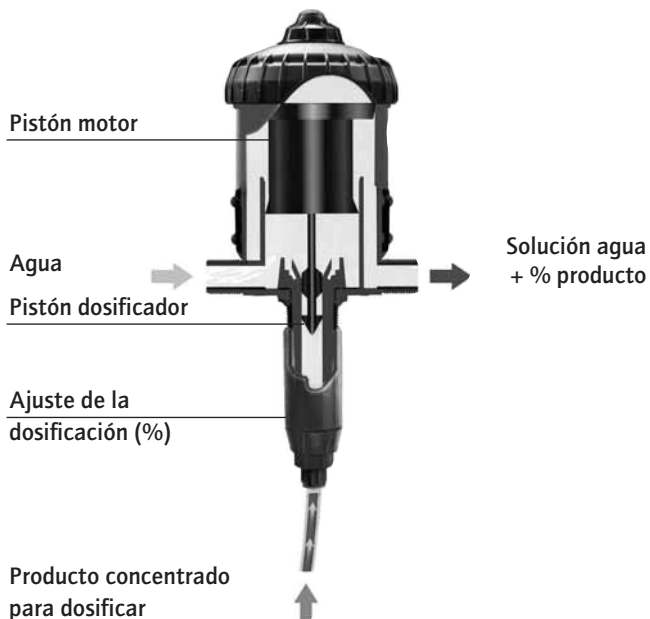
52 x 16.8 x 17.5 cm [20 1/2" x 6 5/8" x 6 7/8"]

PESO DEL PAQUETE : 1.7 kg aproximadamente [~ 3.7 US lbs]

## Preciso, sencillo y fiable

Instalado en una red de agua, el DOSATRON funciona sin electricidad : utiliza la presión del agua como fuerza motriz. Así accionado, aspira el producto concentrado en un recipiente, lo dosifica al porcentaje deseado, lo homogeneiza en la cámara mezcladora con el agua motriz. La solución realizada está entonces enviada a la salida del aparato.

La dosis de producto inyectada es siempre proporcional al volumen de agua que pasa por el DOSATRON, cualesquiera que sean las variaciones de caudal o de presión.



## Instalación

### RECOMENDACIONES

#### 1 - INFORMACIONES GENERALES

- Cuando se conecta una instalación, bien a la red pública de agua o a su propio punto de agua, es imperativo cumplir la normativa de protección y desconexión.

- DOSATRON recomienda un desconectador para evitar la contaminación de la red de agua.

- En caso de que la instalación esté más alta que el propio DOSATRON, existe el riesgo de retorno de agua al DOSATRON ; por lo tanto, se recomienda instalar una válvula antirretorno aguas abajo del aparato.

- No instalar el DOSATRON sobre un recipiente de ácido o de un producto agresivo, y protegerlo contra posibles emanaciones de producto.

- El DOSATRON ha de estar protegido contra el hielo y debe estar situado lejos de fuentes de calor importantes.

- No instalar el DOSATRON en el circuito de aspiración de la bomba de impulsión (efecto sifón).

- El operador debe ponerse frente al DOSATRON, llevar gafas y guantes de protección para cualquier intervención.

- Para asegurar la precisión de la dosificación, el cambio anual de las juntas de la parte dosificación permanece bajo la responsabilidad del utilizador.

- El utilizador será el único responsable de la selección de las regulaciones del DOSATRON para obtener la dosificación deseada.

El utilizador debe respetar rigurosamente las recomendaciones del fabricante de producto.

- Asegurarse de que el caudal y la presión de agua de la instalación son conformes con las características del DOSATRON.

- Una toma de aire, una impureza o una rotura de junta puede interrumpir el buen funcionamiento de la dosificación. Se recomienda verificar periódicamente que el producto concentrado por dosificar va siendo aspirado en el DOSATRON.

- Cambiar el tubo de aspiración del DOSATRON en cuanto parezca deteriorado por el concentrado dosificado.

- Al final del uso, poner el sistema fuera de presión (recomendado).

## RECOMENDACIONES (continuación)

### 1 - INFORMACIONES GENERALES (continuación)

- El enjuague del DOSATRON es imprescindible :

. después de cada cambio de producto.  
. antes de cada manipulación, para evitar el contacto con productos agresivos.

- Para la dosificación de productos agresivos, le rogamos consulte el distribuidor oficial DOSATRON antes de cualquier utilización para confirmar la compatibilidad del producto con el dosificador.

- No se debe utilizar herramientas para montar y apretar.

### 2 - AGUAS CARGADAS

- En caso de aguas cargadas muy duras, coloque **imperativamente** un filtro con tamiz antes del DOSATRON (300 mesh – 60 micras según la calidad de su agua). Si no se instala este filtro, partículas abrasivas causarán el desgaste prematuro del DOSATRON.

### 3 - GOLPES DE ARIETE / CAUDAL EXCESIVO

- En instalaciones sometidas a golpes de ariete, es necesario instalar un dispositivo antigolpes de ariete (sistema de regulación presión/caudal).

- En las instalaciones automatizadas, utilice preferentemente electroválvulas de apertura y cierre lentos.

- En caso de que un DOSATRON alimente varios sectores, accionar las electroválvulas simultáneamente (cierre de un sector y apertura de un otro sector al mismo tiempo).

### 4 - LUGAR DE LA INSTALACION

- El DOSATRON y el concentrado que hay que dosificar deben ser fácil de acceso. Su instalación no debe presentar ningún riesgo de polución o de contaminación.

- Se recomienda marcar todas las tuberías de agua señalando que el agua contiene aditivos, mencionar : " ¡ CUIDADO ! Agua No Potable".

### 5 - MANTENIMIENTO

- Después de utilizarlo, se recomienda aspirar agua (~ 1/4 litro [8 1/2 US Fl.oz]).

- Un mantenimiento anual le permitirá alargar la vida de su DOSATRON. Cambiar al menos cada año las juntas de inyección y el tubo de aspiración.

### 6 - SERVICIO

- Este DOSATRON se sometió a pruebas antes de embalarle.

- Subconjuntos de reparación y bolsas de juntas son disponibles.

- Para cualquier servicio posventa, llame su distribuidor o DOSATRON.

## MONTAJE DEL DOSATRON

### EL MONTAJE DEBE HACERSE SIN HERRAMIENTAS

El DOSATRON se entrega con :

- un soporte mural,
- un tubo de aspiración con filtro.

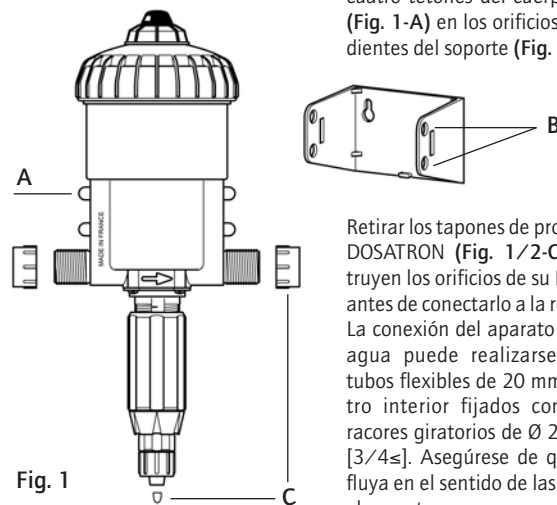


Fig. 1

El soporte permite la fijación mural del DOSATRON.

Introducir el DOSATRON en el soporte apartando ligeramente los brazos de este último para encastrar los cuatro tetones del cuerpo principal (Fig. 1-A) en los orificios correspondientes del soporte (Fig. 1-B).

Retirar los tapones de protección del DOSATRON (Fig. 1/2-C) que obstruyen los orificios de su DOSATRON antes de conectarlo a la red de agua. La conexión del aparato a la red de agua puede realizarse mediante tubos flexibles de 20 mm de diámetro interior fijados con anillos y racores giratorios de Ø 20 x 27 mm [3/4<sub>≤</sub>]. Asegúrese de que el agua fluya en el sentido de las flechas por el aparato.

### MODELOS CON INYECCION EXTERNA (IE)

Para los modelos Inyección Externa (IE) que permiten de trabajar con ciertos concentrados corrosivos, el Dosatron se entrega con un sub-conjunto inyección externa (Fig. 2-D). ATENCION : no hacer fuerza para atornillar los elementos !

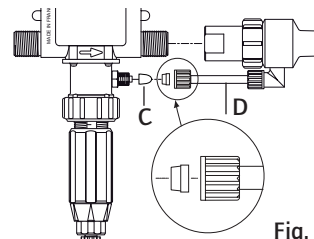


Fig. 2

## MONTAJE DEL DOSATRON (continuación)

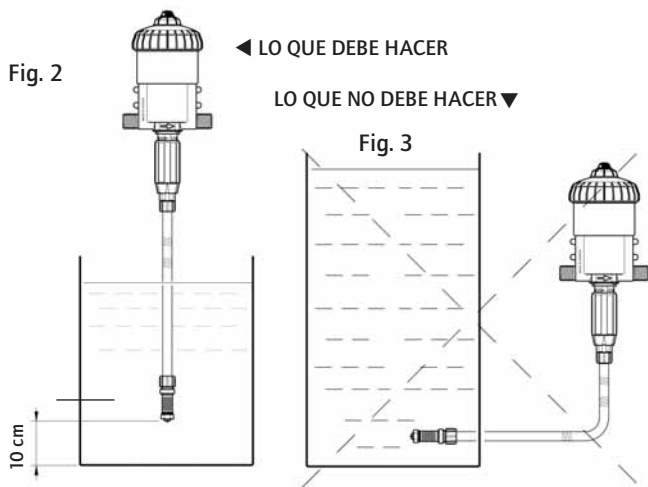
El DOSATRON se entrega con un tubo de aspiración que permite su uso con un recipiente de gran capacidad.  
Este tubo debe estar provisto obligatoriamente del filtro de aspiración.  
Para la conexión de este tubo, véase el anexo correspondiente.

NOTA : La altura de aspiración es de 4 metros (máx) [13 ft].

Conectar el tubo provisto de su filtro de aspiración y sumergirlo en la solución a dosificar.

¡ ATENCIÓN ! Dejar el filtro de aspiración a 10 cm del fondo del recipiente de solución para evitar aspirar las partículas no solubles que puedan dañar el cuerpo dosificador (Fig. 2).

- No colocar el filtro de aspiración en el suelo.



El nivel de la solución nunca debe estar encima de la entrada de agua en el DOSATRON (a fin de evitar el efecto sifón).

## RECOMENDACIONES DE INSTALACIÓN

En la tubería del agua, los montajes pueden hacerse **en directo** (esquema 4), en **by-pass**, recomendado (esquema 5).

Si el caudal es superior a los límites del DOSATRON, véase CAUDAL EXCESIVO.

Para preservar la longevidad de su DOSATRON, se aconseja instalar un filtro (300 mesh - 60 microns) antes de éste.

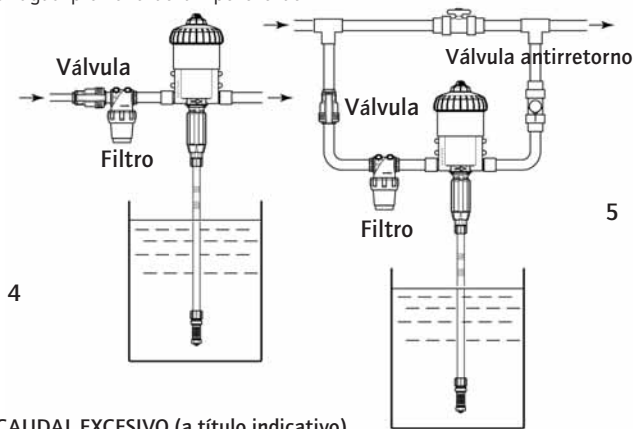
Esta precaución es imprescindible cuando el agua está cargada de impurezas o partículas, sobre todo si el agua proviene de un pozo o de

una perforación.

**El filtro es aconsejado y necesario para que corra la garantía.**

El montaje en by-pass permite el paso del agua clara sin que funcione el DOSATRON y el desmontaje de este.

Para cualquier instalación en la red de agua potable, respete las normas y reglamentaciones vigentes del país.



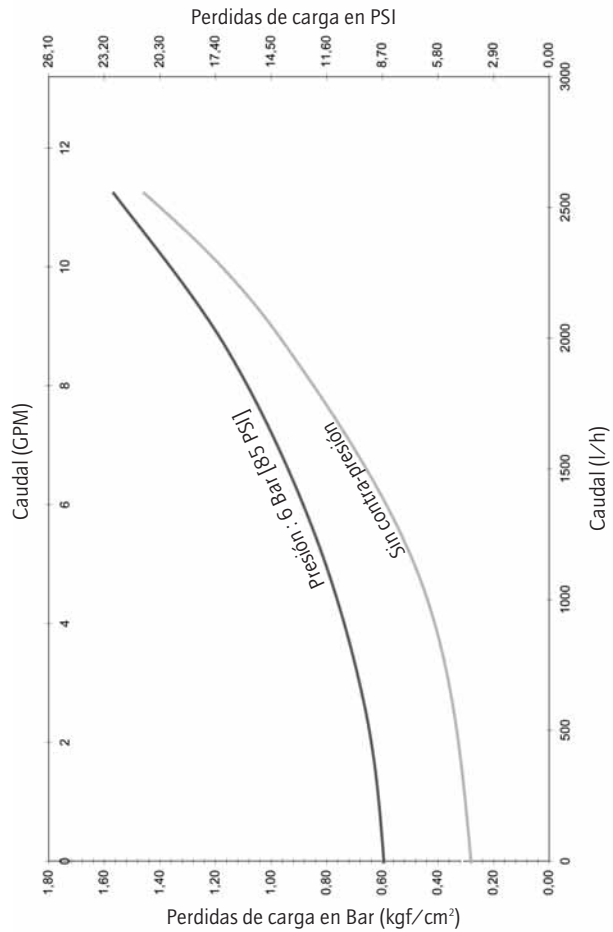
### CAUDAL EXCESIVO (a título indicativo)

Si el DOSATRON realiza más de **40 pistónadas**, o sea **20 ciclos en 15 segundos**, se encontrará en una situación de CAUDAL EXCESIVO; entonces tendrá que escoger un DOSATRON de mayor capacidad de caudal de agua.

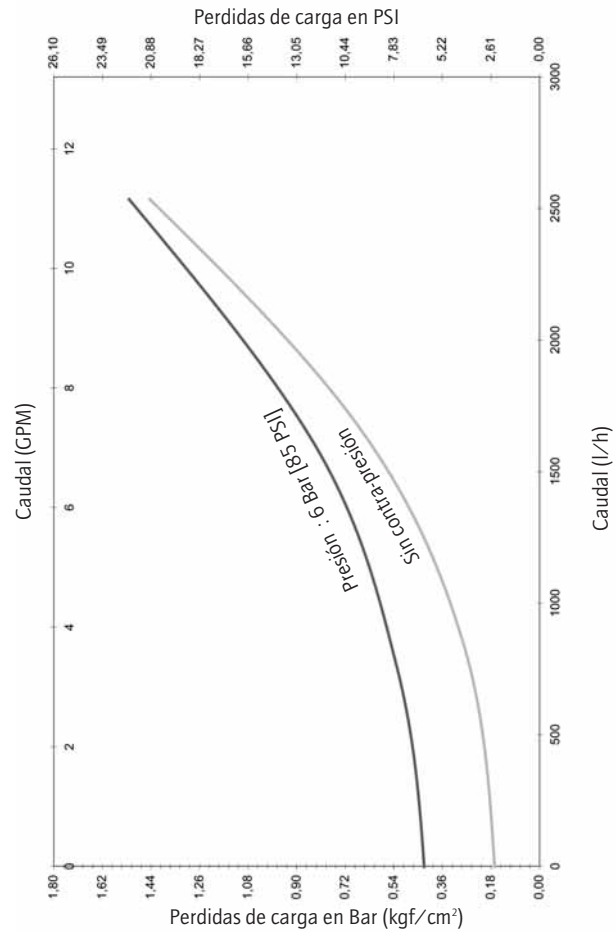
\*D 25 RE 10 = 30 pistónadas, 15 ciclos



**CURVAS DE PERDIDAS DE CARGA D 25 F**



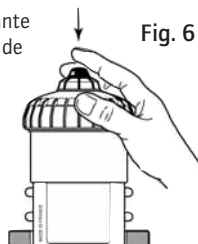
**CURVAS DE PERDIDAS DE CARGA D 25 RE 2**



# Puesta en servicio del Dosatron

## PRIMERA PUESTA EN SERVICIO

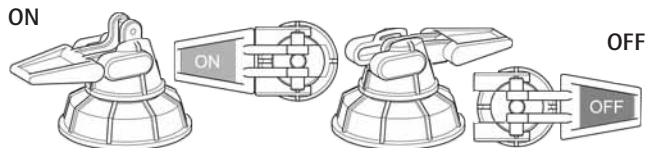
- Abrir ligeramente la llegada de agua.
- Pulsar el conducto de evacuación en la parte superior de la campana (Fig. 6).
- En cuanto aparezca un escape de agua constante (cuando ya no salga aire) alrededor del conducto de evacuación, soltarlo.
- Abrir progresivamente la llegada de agua, el DOSATRON se auto-arranca
- Dejarlo funcionar hasta que el producto suba en la parte dosificación (ver en el tubo transparente).
- El DOSATRON emite un "clic clac" característico de su funcionamiento.



**NOTA :** El tiempo de cebado de la solución dosificada es función del caudal y del tiempo de llenado del tubo de aspiración de solución. Para acelerar el arranque, ajustar la dosificación al máximo. Una vez realizado el arranque, ajustar al valor deseado, (véase § AJUSTE DE LA DOSIFICACIÓN).

El DOSATRON puede estar equipado en su parte alta con una función de by-pass (material opcional) :

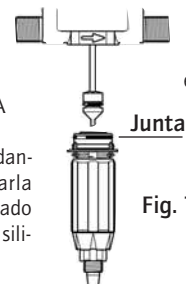
- By-pass en posición **ON**, el DOSATRON funciona y aspira producto.
- By-pass en posición **OFF**, el DOSATRON está parado y no aspira producto.



# Mantenimiento

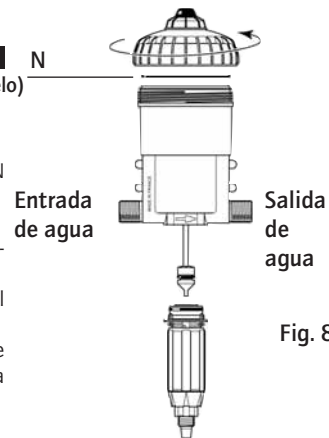
## RECOMENDACIONES

- 1 - Cuando utiliza productos solubles disueltos, se recomienda desmontar periódicamente la parte dosificación completa, (véase : § LIMPIEZA DE LA VÁLVULA DE ASPIRACIÓN, § CAMBIO DE LAS JUNTAS DE LA PARTE DOSIFICACIÓN). Aclararla con agua abundante y volver a montarla después de haber engrasado la junta con una grasa de silicona (Fig. 7).
- 2 - Antes de volver a poner el DOSATRON en servicio a principios de temporada, extraer el pistón motor y sumergirlo en agua templada (< 40° C) durante unas horas. Esta operación permite eliminar los sedimentos que se hayan secado en el pistón motor.



## VACIADO DEL DOSATRON (en caso de una puesta fuera de hielo)

- Cerrar la llegada de agua.
- Retirar la parte dosificación, véase § CAMBIO DEL PISTON MOTOR.
- Retirar la campana y el motor.
- Desconectar los racores de la entrada y salida de agua.
- Retirar el cuerpo principal del soporte mural y vaciarlo.
- Proceder al remontaje después de haber limpiado previamente la junta de estanqueidad (Fig. 8-N).



## CONEXIÓN DEL TUBO DE ASPIRACIÓN

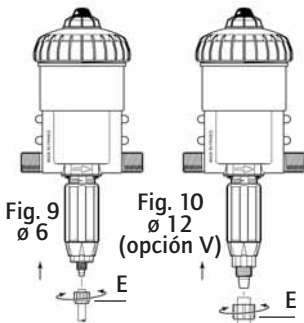
En caso de una conexión a un DOSATRON ya utilizado, consultar **imperativamente** § PRECAUCIONES.

- Desenroscar la tuerca cónica (Fig. 9-E) colocada debajo de la parte dosificación e introducir el tubo de aspiración en la tuerca.

- Empujar **a fondo** el tubo en la tubuladura acanalada y enroscar la tuerca **manualmente**.

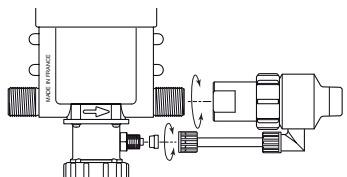
- Operación idéntica para opción productos viscosos (Fig. 10-E).

Modelo presentado, D 25 RE 2



## CONEXIÓN DE LA INYECCIÓN EXTERNA (IE)

En caso de una conexión a un DOSATRON ya utilizado, consultar **imperativamente** las PRECAUCIONES.



## AJUSTE DE LA DOSIFICACIÓN (sin presión) PARA LOS MODELOS REGULABLES

¡ ATENCIÓN ! No utilizar herramientas  
EL AJUSTE DE LA DOSIFICACIÓN HA DE EFECTUARSE SIN PRESION

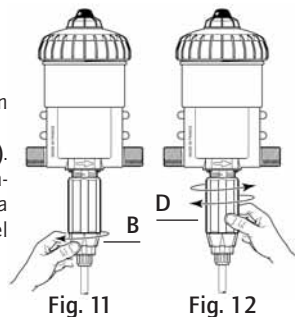
- Cerrar la llegada de agua y caer la presión a cero.

- Desenroscar el anillo de bloqueo (Fig. 11-B).

- Enroscar o desenroscar el anillo de regulación (Fig. 12-D) haciendo corresponder la parte superior del anillo de regulación con el valor deseado de la regleta de regulación.

- Enroscar el anillo de bloqueo (Fig. 11-B).

Modelo presentado, D 25 RE 2



## CONVERSIONES - Medidas internacionales

Principio : Ajuste al 1%  $\Rightarrow 1/100 = 1$  volumen de producto concentrado para 100 volúmenes de agua.

Ej. : Ajuste al 2%  $\Rightarrow 2/100 = 2$  volúmenes de producto concentrado para 100 volúmenes de agua.

Relación  $\Rightarrow 1/50$ .

## CAMBIO DE LAS JUNTAS DE LA PARTE DOSIFICACIÓN (sin presión)

Periodicidad : Una vez al año.

de la junta, y retirar ésta última fuera de su ranura.

¡ CUIDADO ! No usar herramientas o utensilios metálicos

Limpiar el asiento de la junta sin herramientas.

El remontaje se hace a mano.

Es muy importante que la junta no se quede torcida porqué una vez puesta ya no habrá estanqueidad.

CONSEJO : Antes de cualquier desmontaje de la parte dosificación se aconseja hacer funcionar el DOSATRON aspirando agua clara para aclarar el sistema de inyección. Esto evita cualquier riesgo de contacto con los productos que pueden estar en la parte dosificación.

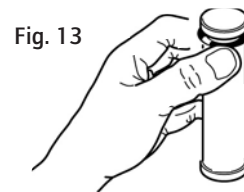
Llevar gafas y guantes de protección para cualquier intervención de esta naturaleza !

### METODO

#### PARA RETIRAR UNA JUNTA

Fig. 13 : Apretar la pieza y la junta con el pulgar y el índice : empujar hacia el lado opuesto para deformarlo.

Fig. 14 : Acentuar la deformación para agarrar la parte sobresaliente



## CAMBIO DE LAS JUNTAS DE LA PARTE DOSIFICACIÓN (continuación)

### LIMPIEZA Y REMONTAJE DE LA VÁLVULA DE ASPIRACIÓN

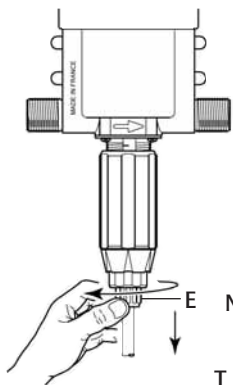


Fig. 15

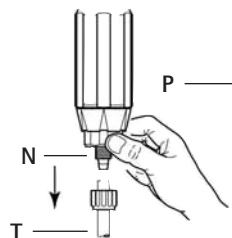


Fig. 16

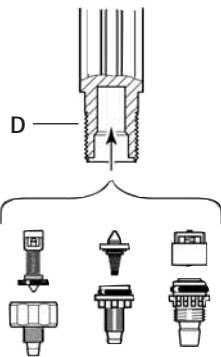


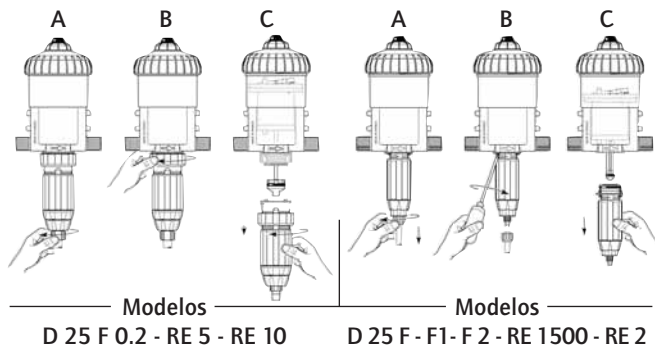
Fig. 17

- Cerrar la llegada de agua y caer la presión a cero.
- Desenroscar la tuerca (Fig. 15-E) y retirar el tubo de aspiración (Fig. 16-T).
- Desenroscar y retirar la tuerca (Fig. 16-N).
- Tirar hacia abajo para retirar el conjunto de la válvula de aspiración (Fig. 17).
- Aclarar abundantemente los diferentes elementos y remontarla (Fig. 17).
- Montar la válvula (Fig. 17-P) en el cuerpo dosificador (Fig. 17-D), empujándola hasta que se bloquee.
- Verificar entonces que el muelle esté activo.
- Volver a montar en el orden inverso al desmontaje **manualmente**.

## CAMBIO DEL PISTÓN MOTOR (sin presión)

- Cerrar la llegada de agua y caer la presión a cero.
- Desmontar el tubo de aspiración para la solución (Fig. 18 A).
- Desenroscar la parte dosificadora manualmente o con un destornillador cruciformo según los modelos (Fig. 18 B).
- Tirar hacia abajo para retirar la parte dosificadora (Fig. 18 C).

Fig. 18



- Desenroscar la campana manualmente (Fig. 19-C) y retirarla.
- Sacar el pistón motor (Fig. 20-M) tirando hacia arriba.

- Cambiarlo y volver a montar el conjunto en el orden inverso al desmontaje.
- Volver a montar la campana procurando no estropear su junta y enroscarla **manualmente**.

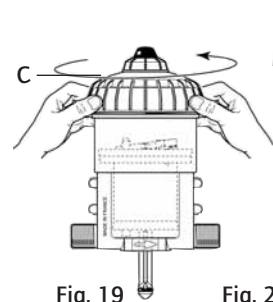


Fig. 19

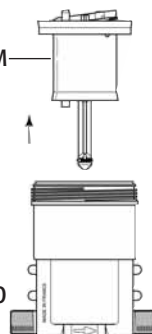


Fig. 20

## CAMBIO DE LAS JUNTAS DE LA PARTE DOSIFICACIÓN

Ver los esquemas de los diferentes modelos en el fin de este manual.

- **Cambiar las juntas de dosificación una vez al año.**
- Cerrar la llegada de agua y caer la presión a cero.
- Desmontar el tubo de aspiración para la solución, retirar la parte dosificadora como mencionado al capítulo precedente.
- Cambiar las juntas, de la válvula y del racor inferior.
- Volver a montar en el orden inverso al desmontaje

## Denominación/Referencia



REF. : .....	N° Serie : .....									
EJEMPLO	D 25...	IE	BP	V	AO	AF	P	ii		
Tipo de DOSATRON										
IE : Inyección externa										
BP : By-pass integrado										
V : Productos Viscosos (200-400 cSt)										
AO : Acido orgánico										
Juntas dosificación :										
AF = PH 7-14										
VF = PH 1-7										
Color : - = Azul										
P = Blanco										
R = Rojo										
V = Verde										
J = Amarillo										
O = Naranja										
Otras extensiones (especificar)										

## Posibles Incidencias

SINTOMAS	CAUSA	SUBSANAR
Su DOSATRON no arranca o se para	Pistón bloqueado.	Reactivar el pistón accionando manualmente.
	Presencia de aire en el DOSATRON	Quitar el aire accionando el conducto de evacuación integrado.
	Caudal excesivo.	1. Reducir el caudal, volver a ponerlo en marcha. 2. Controlar el montaje de las juntas de las válvulas del motor.
	Pistón motor roto.	Devolver el DOSATRON a su distribuidor.
Dosificación		
Retorno en el recipiente de concentrado	Válvula de aspiración o junta de la válvula sucia, desgastada o ausente.	Limpiar o cambiar.
No aspira el concentrado	El pistón hidráulico está parado.	Véase <b>Pistón motor</b>
	Toma de aire en el tubo de aspiración.	Controlar el tubo de aspiración y el apriete de sus tuercas.
	Tubo de aspiración obstruido o filtro atascado.	Limpiar o cambiar.
	Junta de la válvula de aspiración desgastada, mal montada o sucia.	Limpiar o cambiar.
	Junta del émbolo buzo mal montada o sucia.	Limpiar o cambiar.
Grietas en el cuerpo dosificador.		Cambiar.

SINTOMAS	CAUSA	SUBSANAR
<b>Dosificación</b>		
Subdosificación	Toma de aire.	1. Controlar el apriete de las tuercas de la parte dosificación. 2. Verificar el estado del tubo de aspiración.
	Junta de válvula de aspiración desgastada o sucia.	Limpiar o cambiar.
	Caudal excesivo.	Reducir el caudal.
	Junta del émbolo buzo desgastada.	Cambiar.
	Cuerpo dosificador rayado	Cambiar.
<b>Fugas</b>		
Fugas a proximidad del anillo metálico de fijación bajo del cuerpo de bomba	Junta de la camisa estropeada, mal montada o ausente.	Ponerla correctamente o cambiar.
Fugas entre el anillo de regulación y el anillo de bloqueo	Junta del cuerpo dosificador estropeada, mal montada o ausente.	Ponerla correctamente o cambiar.
Fugas entre el cuerpo y la campana	Junta de la campana estropeada, mal montada o ausente.	Ponerla correctamente, limpiar el asiento de la junta o cambiar.

**DOSATRON INTERNATIONAL  
RECHAZA CUALQUIER RESPONSABILIDAD EN CASO DE UTILIZACIÓN  
NO CONFORME CON LAS INSTRUCCIONES TÉCNICAS.**

## Garantía

DOSATRON INTERNATIONAL S.A se compromete a sustituir todo material identificado como defectuoso de origen durante un periodo de doce meses a partir de la fecha de compra del cliente inicial.

Para obtener la sustitución bajo garantía, el equipo o repuesto deber ser enviado con el comprobante de compra inicial al fabricante o al distribuidor oficial para que sea reconocido como defectuoso después control por el departamento técnico del fabricante o distribuidor.

El equipo debe ser enjuagado para eliminar cualquier producto químico y enviado limpio al fabricante o distribuidor ; el cliente se hará cargo del transporte. El equipo será devuelto gratuitamente si la reparación se encuentra bajo garantía.

Las reparaciones realizadas bajo garantía no podrán prolongar el tiempo de la misma.

Esta garantía solo se aplica a los defectos de fabricación.

Esta garantía no cubre los efectos derivados de una mala utilización del equipo, del uso de herramientas inapropiadas, de un defecto de instalación o de mantenimiento, de

desastres naturales, o debido a la corrosión causada por cuerpos extraños o líquidos encontrados en el interior o cerca del equipo.

Para la dosificación de productos agresivos, le rogamos consulte el distribuidor oficial DOSATRON antes de cualquier utilización para confirmar la compatibilidad del producto con el dosificador.

Las garantías no comprenden las juntas (repuestos de desgaste) ni los daños causados por las impurezas del agua, como la arena.

Para dar validez a esta garantía, es imprescindible instalar un filtro (300 mesh - 60 micras o inferior) antes del equipo.

DOSATRON INTERNATIONAL SA rehusa toda responsabilidad si el equipo es utilizado en condiciones no conformes a las prescripciones del manual de utilización.

No existe garantía, implícita o explícita, relativa a otros productos o accesorios utilizados con los equipos de DOSATRON INTERNATIONAL S.A.

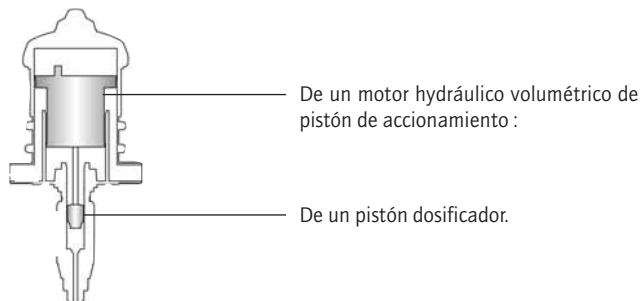
No dude en entrar en contacto con nuestro distribuidor o con Dosatron para cualquier servicio post-venta.



## CONOCER SU CAUDAL

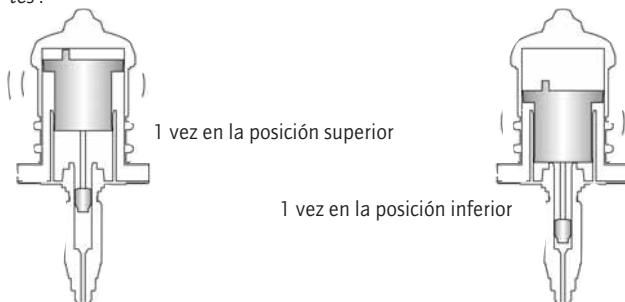
### UN MÉTODO SENCILLO

EL DOSATRON SE COMPONE :



La cadencia del motor es proporcional al caudal de agua que pasa por el aparato.

En su movimiento de vaivén, el pistón motor produce las pistónadas siguientes :



Cuente la cantidad de pistónadas del pistón en **90 segundos** x 10 =  
**Caudal de agua en litros/H.**

**NOTA :** Este método de cálculo no reemplaza un caudalímetro.  
Sólo se proporciona a título orientativo.

Dit document vormt geen contractuele verbintenis en wordt enkel ter informatie gegeven. Dosatron International behoudt zich het recht voor zijn toestellen op elk ogenblik zonder voorafgaande informatie te wijzigen.  
© DOSATRON INTERNATIONAL S.A. 2004.

Proficiat met de aanschaf van uw DOSATRON. U bent zojuist eigenaar geworden van de nieuwste doseerpomp uit de D25 reeks, u heeft een goede keuze gemaakt. De ontwikkeling van dit model is het resultaat van meer dan 30 jaar ervaring. Onze technici hebben de DOSATRON wederom koploper gemaakt op het gebied van niet elektrische aangedreven proportionele doseerpompen.

Wij zijn zeer nauwkeurig te werk gegaan bij de keuze van toe te passen materialen teneinde de inwerking van de meeste te doseren chemicaliën te kunnen weerstaan. Deze DOSATRON zal zich in de loop der tijd als een zeer waardevol hulpmiddel bewijzen.

Regelmatig onderhoud en wat aandacht geeft u de garantie dat de DOSATRON jarenlang probleemloos zal werken.

**LEES DAAROM AANDACHTIG  
DEZE GEBRUIKSAANWIJZING, ALVORENS  
DE DOSEERPOMP AAN TE SLUITEN.**

### **Belangrijk !**

Het serienummer en complete model van uw DOSATRON zijn in het **pomphuis** gegraveerd.

Schrijf het nummer hieronder op, u heeft het nodig wanneer u uw dealer belt voor informatie, onderdelen of service.

**Type #** .....

**Serienummer #** .....

**Aankoopdatum #** .....

.....

# Inhoud nederlands

<b>INSTALLATIE</b>	<b>PAGINA</b>
Vorzorgsmaatregelen .....	<b>119</b>
Montage van de doseerpomp .....	<b>121</b>
Aanwijzingen voor de installatie.....	<b>123</b>
Drukverlies grafieken .....	<b>124</b>
<b>IN BEDRIJFSTELLEN</b>	
In gebruik nemen .....	<b>126</b>
<b>ONDERHOUD</b>	
Aanbevelingen .....	<b>127</b>
De Dosatron legen .....	<b>127</b>
Het bevestigen van de zuigslang .....	<b>128</b>
Aansluiting van de Externe Injectie .....	<b>18</b>
Instellen van de dosering .....	<b>128</b>
Internationale herleidingen .....	<b>129</b>
Vervangen van afdichtingen in het doseerelement .....	<b>129</b>
Vervangen van de motor .....	<b>131</b>
Vervangen van de terugslagkleppakking .....	<b>132</b>
<b>TYPENUMMERING</b> .....	<b>132</b>
<b>STORINGEN</b> .....	<b>133</b>
<b>BEPERKTE GARANTIE</b> .....	<b>135</b>



**SPECIFICATIE**

	D 25 F / D 25 F 1	D 25 F 0.2	D 25 F 2
--	----------------------	------------	----------

Doorstroming: 10 l/h min. - 2.5 m<sup>3</sup> max. [1/3 US Pint/min - 11 US GPM]

Inlaatdruk bij werking:

bar	0.30 - 6	0.30 - 6	0.30 - 6
PSI	4.3 - 85	4.3 - 85	4.3 - 85

Dosering vast of instelbaar:

%	0.8 / 1	0.2	2
mengverhouding min	1:128 / 1:100	1: 500	1:50
mengverhouding max			

Injectie capaciteit:

Min l/u	0.08 / 0.10	0.2	0.2
Max l/u	20 / 25	5	50
US Fl. oz/mín	0.045 / 0.06	0.011	0.11
US GPM/max	0.088 / 0.11	0.022	0.22

Maximale temperatuur: 40 °C [104 °F]

Aansluitingen (NPT/BSP): Ø 20x27 mm [3/4"]

Capaciteit motor (elk 2 slagen van de zuigermotor): ongeveer 0.45 l

**LET OP: de Dosatron is niet vooraf ingesteld,**

**AFMETINGEN POMP**

Diameter: cm	12.7	12.7	12.7
["]	5	5	5
Totale hoogte: cm	33.9	31.9	33.9
["]	13 3/8	12 9/16	13 3/8
Breedte: cm	16	16	16
["]	6 5/16	6 5/16	6 5/16
Gewicht: ± kg	1.0	1.0	1.0
[lbs]	2.2	2.2	2.2

VERPAKKING BEVAT: 1 Dosatron/ 1 bevestigingssteun/ 1 zuigslang /  
1 aanzuigfilter/ Externe Injectie slang voor de "IE" modellen /  
1 gebruiksaanwijzing

D 25 RE 1500	D 25 RE 09	D 25 RE 2 D 25 RE 2 IE	D 25 RE 5 D 25 RE 5 IE	D 25 RE 10* D 25 RE 10 IE
--------------	------------	---------------------------	---------------------------	------------------------------

\*limiet 2 m<sup>3</sup>/h  
[8.8 GPM]

0.30 - 6	0.30 - 6	0.30 - 6	0.30 - 6	0.3 - 4
4.3 - 85	4.3 - 85	4.3 - 85	4.3 - 85	4.3 - 58

0.07 - 0.2	0.1 - 0.9	0.2 - 2	1 - 5	3 - 10
1:1500	1:1000	1:500	1:100	1:33
1:500	1:112	1:50	1:20	1:10

0.007	0.01	0.02	0.1	0.3
5	22.5	50	125	200
0.004	0.0056	0.011	0.056	0.17
0.022	0.099	0.22	0.55	0.88

**zie hoofdstuk INSTELLING VAN DE DOSERING**

12.7	12.7	12.7	12.7	12.7
5	5	5	5	5
39.8	39.8	39.9	44	44
15 11/16	15 11/16	15 11/16	17 5/16	17 5/16
16	16	16	16	16
6 5/16	6 5/16	6 5/16	6 5/16	6 5/16
1.2	1.2	1.2	1.2	1.2
2.7	2.7	2.7	2.7	2.7

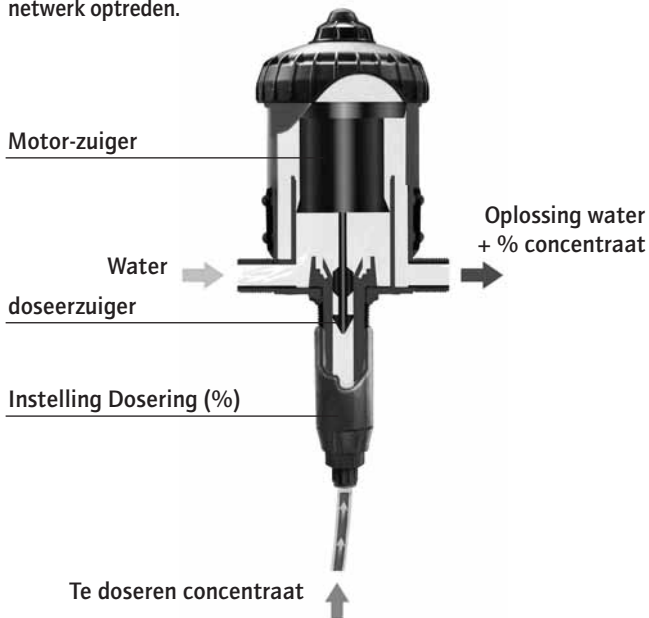
AFMETING VERPAKKING:

52 X 16,8X17,5 cm [20 1/2" x 6 5/8" x 6 7/8"]

GEWICHT VERPAKKING: 1,7 kg [~ 3.7 US lbs]

## Exact, eenvoudig, betrouwbaar

De Dosatron, aangesloten in het waternet, gebruikt de waterdruk als enige aandrijfkracht voor de motorzuiger. Deze drijft een doseerzuiger aan, die het concentraat opzuigt in het ingestelde percentage en het vervolgens mengt met het aandrijvende water. De aldus verkregen oplossing wordt vervolgens via de leidingen verdeeld. De geïnjecteerde hoeveelheid concentraat is ten alle tijde proportioneel aan de hoeveelheid water die door de Dosatron gaat, ook als er eventuele schommelingen in de waterdruk en doorstroming in het netwerk optreden.



## Installatie

### VOORZORGSMAATREGELEN

#### 1. ALGEMENE OPMERKINGEN

Wanneer een DOSATRON aangesloten wordt op het openbare waterleidingnet of op een eigen watervoorziening dient men de geldende voorschriften in acht te nemen betreffende het beschermen van de bron, zoals het voorkomen van terugstromen etc.

- In het geval dat de installatie hoger opgesteld staat dan de doseerpomp zelf, bestaat de mogelijkheid dat water terugstroomt door de pomp. Daarom is het in deze situatie aan te bevelen een terugslagklep achter de uitlaat van de doseerpomp te monteren.

- Installeer de pomp niet direct boven een vat met een zuur of andere agressieve middelen (i.v.m opstijgende zure dampen) en bescherm het tegen mogelijk contact met corrosieve producten.

- Bescherm de DOSATRON tegen bevriezen door de pomp leeg te laten lopen en stel de pomp niet in extreme hitte op.

- De DOSATRON niet aan de aanzuigleiding van de water/aanvoerpomp aansluiten (gevaar voor hevelwerking)

- De gebruiker moet tijdens werkzaamheden vóór de pomp blijven en een veiligheidsbril en handschoenen dragen.

- De eigenaar of gebruiker van de pomp draagt de verantwoording om jaarlijks de injectiepakkingen/afdichtingen te vervangen om een exacte dosering te waarborgen.

- De eigenaar of gebruiker van de pomp draagt de verantwoording om te controleren of de doorstroming en druk van de installatie aan de specificaties van de DOSATRON voldoen.

- De eigenaar of gebruiker van de pomp draagt de verantwoording om vast te stellen of de juiste hoeveelheid injectievloeistof wordt opgezogen om het gewenste resultaat te bereiken.

- Lucht, een verontreiniging of chemische aantasting van een afdichting/pakking kan het doseren beïnvloeden. Het wordt aanbevolen om regelmatig te controleren of er injectievloeistof wordt aangezogen.

- Vervang de aanzuigslang zodra deze aangetast lijkt door de injectievloeistof.

- laat de DOSATRON na gebruik niet onder druk staan

- spoelen van de DOSATRON is gewenst:

- bij het wijzigen van de injectievloeistof

- vóór onderhoud aan de DOSATRON, teneinde contact met de injectievloeistof te vermijden

## AANBEVELINGEN (vervolg)

### 1 - ALGEMENE OPMERKINGEN (vervolg)

- Raadpleeg voor het aanzuigen van agressieve chemicaliën uw leverancier, om vast te stellen of de doseerpomp hiertegen bestand is.  
- Het in en uit elkaar nemen van de pomp mag niet met gereedschap gebeuren, gebruik alleen handkracht.

### 2 - VERONTREINIGD WATER

- Installeer een filter met een maaswijdte van 60 micron - 300 mesh (afhankelijk van de waterkwaliteit) vóór de DOSATRON (zie accessoires). Wanneer geen filter wordt geïnstalleerd kunnen verontreinigingen er de oorzaak van zijn dat de DOSATRON voortijdig slijt.

### 3 - WATERSLAG/BUITENSPORIGE DOORSTROMING

- Installaties welke onderhevig zijn aan waterslag dienen voorzien te worden van een beveiliging, zoals een terugslagklep en/of waterslagdemper.

- Bij geautomatiseerde installaties worden langzaam open de en sluitende magneetventielen aanbevolen.

- In geautomatiseerde installaties waarin de DOSATRON diverse sectoren bedient, dienen de magneetventielen gelijktijdig in en uit geschakeld te worden.

### 4 - PLAATSING EN INSTALLATIE

- De plaatsing van de DOSATRON en de container met injectievloeistof moet vrij toegankelijk zijn, maar zodanig dat vluchtige chemicaliën de injectievloeistof niet kunnen bederven en geen risico tot vervuiling meebrengen.

- Het wordt aanbevolen om alle leidingen te voorzien van de waarschuwing: "niet voor menselijke consumptie".

### 5 - ONDERHOUD

- Spoel de DOSATRON na gebruik door. Hang de aanzuigslang in een emmer met schoon lauw water en zuig ongeveer een (1/4 liter op [8 1/2 US Fl.oz]).

- Regelmatig onderhoud, minimaal eens per jaar, zal de levensduur van uw DOSATRON verlengen. Vervang de doseerpakkingen/afdichtingen en de aanzuigslang minstens één maal per jaar om u van een juiste dosering te verzekeren.

### 6 - SERVICE

- Elke DOSATRON wordt voor het inpakken in de fabriek getest.

- Complete onderhoud- en pakkingsets zijn verkrijgbaar.

- Bel uw leverancier voor service of onderdelen.

## MONTAGE VAN DE DOSEERPOMP

De DOSATRON wordt geleverd met:

- Een bevestigingssteun,
- Een aanzuigslang met filter.

Met de bevestigingssteun kan de DOSATRON aan de muur bevestigd worden.

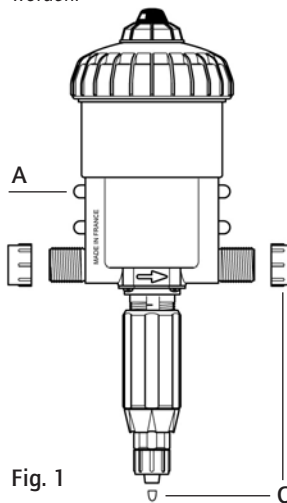


Fig. 1

Bevestig de DOSATRON in de steun door de nokjes (fig. 1-A) op de doseerpomp in de gaten (fig. 1-B) van de steun te klikken. Trek de zij-kanten van de steun iets uit elkaar. Verwijder de plastic doppen aan de in – en uitlaat van de DOSATRON (fig. 1/2-C).

De DOSATRON kan op de waterleiding aangesloten worden met slangkoppelingen voor slang 20x27mm (3/4") en slangklemmen, of koppelingen op PVC leiding van 25mm.

Zorg ervoor dat het water in de richting van de pijl op de DOSATRON stroomt !

### « IE » MODELLEN (MET EXTERNE INJECTIE)

De speciale « IE » modellen (Externe Injectie) zijn aanbevolen voor het werken met bepaalde corroderende concentraten. Deze modellen worden geleverd met bijpassende Externe Injectie slang, die aangesloten moet worden (Fig. 2-D).

BELANGRIJK is het deze onderdelen zacht aan te draaien, zonder te forceren !

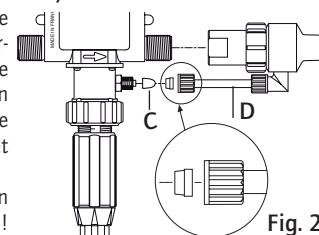


Fig. 2

## MONTAGE VAN DE DOSEERPOMP vervolg

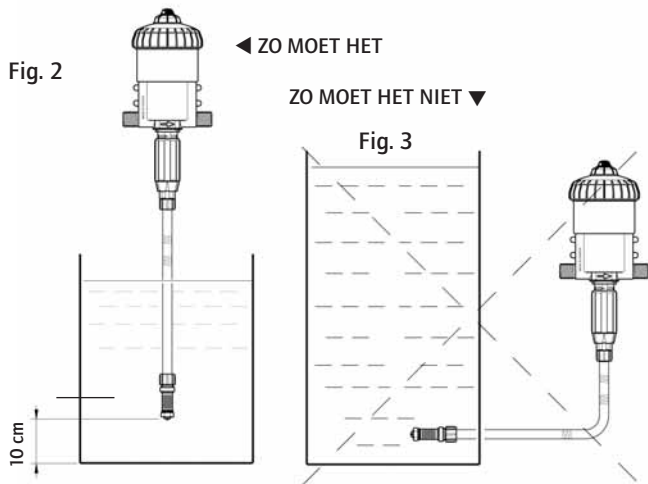
De DOSATRON wordt met een aanzuigslang van 1,2m geleverd, waardoor hij in combinatie met een groot voorraadvat gebruikt kan worden. (indien gewenst op lengte afsnijden). Het bijgeleverde filter en contragewicht moet aan de zuigslang bevestigd worden.

Zie voor montage blz. 128.

LET OP: De maximum aanzuighoogte is 4 meter [13 ft].

Het filter met zuigslang aansluiten en in de injectievloeistof hangen.

**BELANGRIJK** – Het filter moet minimaal 10cm boven de bodem van het voorraadvat hangen om te voorkomen dat onopgeloste deeltjes in de pomp gezogen worden en deze beschadigen (Fig. 2).



Het niveau van de injectievloeistof mag om hevelwerking te voorkomen nooit boven de inlaat van de DOSATRON uitkomen.

## AANWIJZINGEN VOOR DE INSTALLATIE

De DOSATRON kan direct (fig. 4) of via een bypass (fig. 5) in de waterleiding geïnstalleerd worden.

Om de levensduur van de DOSATRON te verlengen wordt geadviseerd een filter van ( 300 mesh = 60 micron afhankelijk van de waterkwaliteit) voor de DOSATRON te installeren. Dit is noodzakelijk wanneer het water verontreinigingen bevat of vaste deeltjes, speciaal bij water uit een eigen bron.

Een filter wordt aanbevolen en is nodig om voor garantie in aanmerking te komen.

De installatie van een DOSATRON in een bypass geeft de mogelijkheid om over schoon water te beschikken terwijl de DOSATRON in onderhoud is of gerepareerd wordt..

Voor elke installatie geldt dat deze moet voldoen aan de eisen van het plaatselijke waterleidingbedrijf.

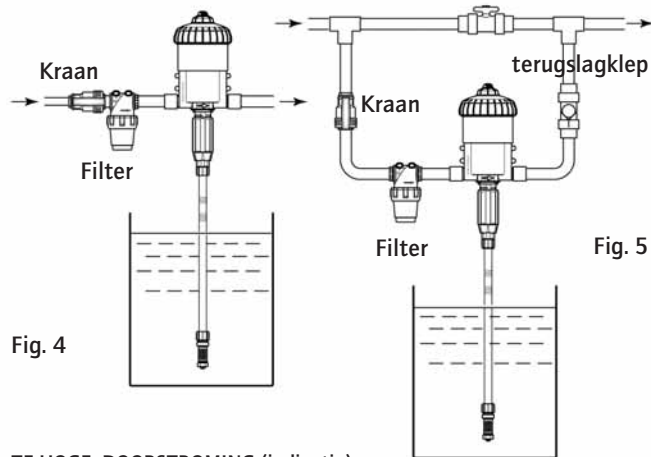


Fig. 4

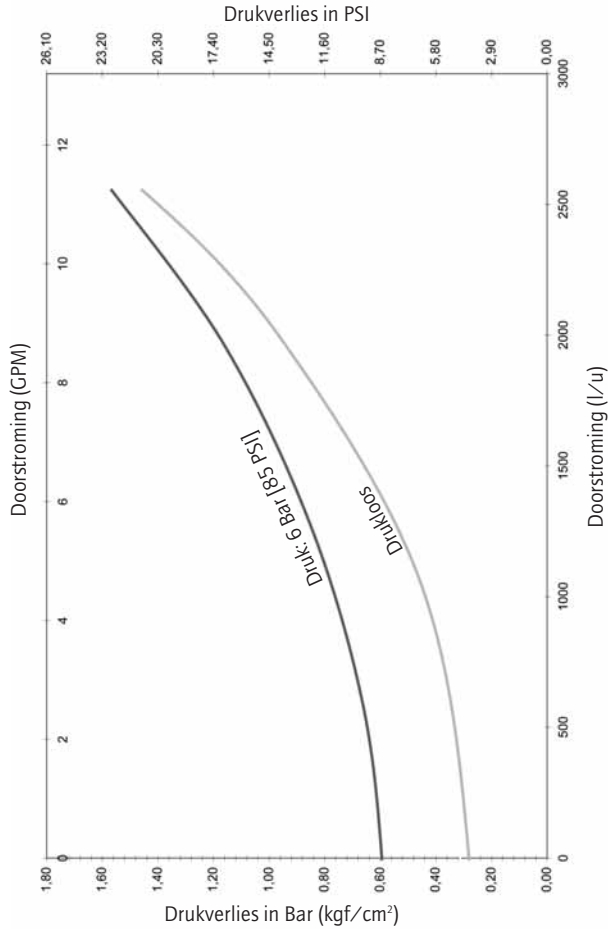
Fig. 5

### TE HOGE DOORSTROMING (indicatie)

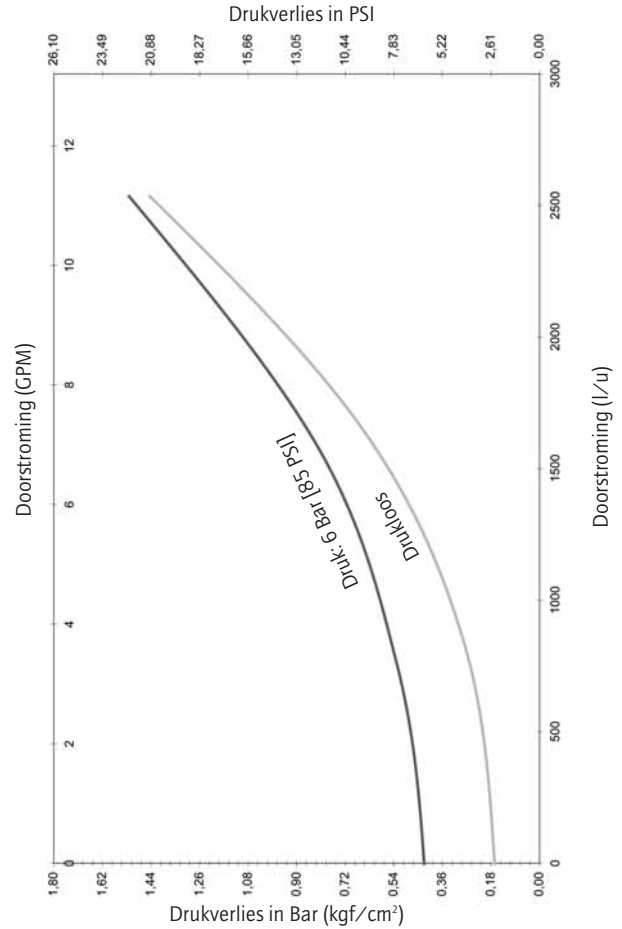
Wanneer uw DOSATRON meer dan 40 keer, d.w.z. 20 cyclussen per 15 seconden tikt, ligt de doorstroming dicht bij de maximum grens. Wanneer u meer doorstroming heeft, moet u een DOSATRON met een grotere capaciteit installeren.

\*D 25 RE 10 = 30 keer, 15 cyclusesb

**DRUKVERLIES GRAFIEK D 25 F**



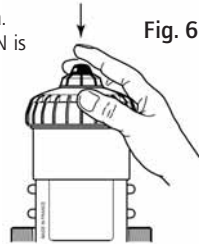
**DRUKVERLIES GRAFIEK D 25 RE 2**



# In Bedrijfstellen

## IN GEBRUIK NEMEN (voor de eerste keer)

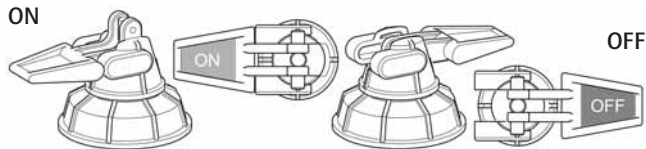
- Open de wateraanvoer gedeeltelijk.
- Druk de ontluuchtknop boven op de DOSATRON in (fig.6)
- Wanneer een constante stroom water langs de ontluuchtknop stroomt (geen sputteren meer), de knop loslaten.
- Open nu de wateraanvoer helemaal, de DOSATRON is zelfaanzuigend.
- Laat de DOSATRON werken totdat de injectievloeistof in de doseerbuis opgezogen is (de injectievloeistof is door de heldere zuigslang te zien).
- De DOSATRON maakt een karakteristiek klikkend geluid wanneer hij in bedrijf is.



**NOTA:** De tijd welke nodig is om de zuigslang te vullen is afhankelijk van de doorstroming, de ingestelde dosering en de lengte van de zuigslang. Om de lucht zo snel mogelijk uit de zuigslang te krijgen en het aanzuigen te versnellen moet de dosering op maximum gezet worden. Zodra de vloeistof aangezogen is kan de dosering op de gewenste stand ingesteld worden (zie § INSTELLEN VAN DE DOSERING).

De DOSATRON kan uitgevoerd zijn met een bypass knop (optie):

- Bypass op **ON**, de DOSATRON is in bedrijf en de injectievloeistof wordt opgezogen.
- Bypass op **OFF**, de DOSATRON staat uit en de injectievloeistof wordt niet opgezogen.



# Onderhoud

## AANBEVELINGEN

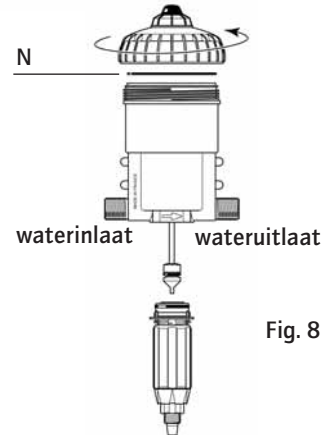
- 1 - Bij gebruik van producten zoals siliconen smeermiddel wanneer de poeders die opgelost moeten worden, is het aan te bevelen het gehele zuigbuis zich moeilijk laat monteren.
- 2 - Wanneer men de DOSATRON doseerelement periodiek uit elkaar te nemen (zie § SCHOONMAKEN EN IN ELKAAR ZETTEN VAN HET DOSEERELEMENT EN § VERWISSELEN VAN DE AFDICHTINGEN IN HET INJECTIEDEEL). Spoel al de onderdelen uit het doseerelement grondig met water schoon en zet de delen weer in elkaar. Smeer indien nodig de afdichting (fig. 7) met



- opgedroogd vuil en uitgekristalliseerd concentraat los te weken.

## DE DOSATRON LEGEN (Bij vorstgevaar)

- zet de watertoevoer uit
- verwijder het doseerelement, zie § VERVANGEN VAN DE ZUIGERMOTOR
- Verwijder het schroefdeksel en de zuigermotor
- maak de koppelingen aan aan- en afvoer los
- haal het pomphuis uit de steun, en verwijder het laatste water.
- De DOSATRON kan nu weer in elkaar gezet worden, (eerst dekselpakking schoonmaken fig.8-N)



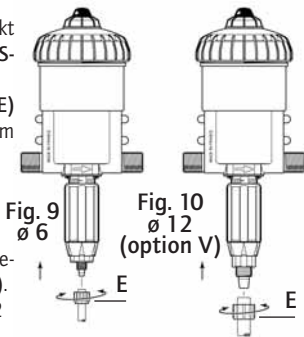
## HET BEVESTIGEN VAN DE ZUIGSLANG

Wanneer de DOSATRON al eens gebruikt is lees dan eerst op blz 7: **VOORZORGS-MAATREGELEN**.

- draai de slangwartelmoer (fig. 9-E) onder aan de zuigbuis los en schuif hem over de zuigslang.

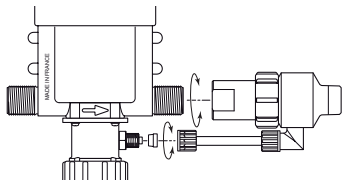
- Duw de zuigslang zo ver mogelijk over de slangpilaar, en draai de wartelmoer met de hand aan.

- Deze handeling is identiek bij de uitvoering voor viskeuze producten (fig. 10-E). Het model in de tekening is de D25RE2



## HET BEVESTIGEN VAN DE EXTERNE INJECTIE SLANG (IE)

Bij het aansluiten van de Externe Injectie slang op een reeds gebruikte DOSATRON, moet U eerst de § **VOORZORGS-MAATREGELEN** weer doornemen.



## INSTELLEN VAN DE DOSERING (pomp niet onder druk)

**BELANGRIJK ! geen gereedschap gebruiken**  
**HET INSTELLEN VAN DE DOSERING MAG NOOIT ONDER DRUK PLAATSVINDEN**

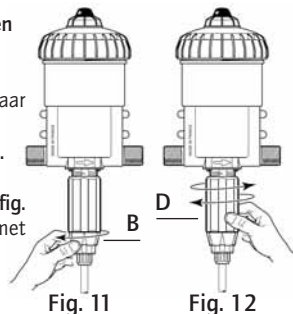
-Draai de watertoevoer uit en laat de druk naar nul zakken.

-draai de conische moer/blokking los (fig. 11-B).

-draai de doseermoer links- of rechtsom (fig. 12D) totdat de bovenzijde correspondeert met de gewenste doseerwaarde.

- draai de blokking weer vast (fig. 11-B).

Het model in de tekening is de D25RE2



## INTERNATIONALE HERLEIDINGEN

Uitgangspunt: instelling op 1%  $\Rightarrow 1/100 = 1$  deel injectievloeistof in 100 delen water.

bv.: instelling op 2%  $\Rightarrow 2/100 = 2$  delen concentraat in 100 delen water  
Verhouding  $\Rightarrow 1/50$

## VERVANGEN VAN DE AFDICHTINGEN IN HET DOSEERELEMENT (pomp niet onder druk)

Frequentie: éénmaal per jaar.

**BELANGRIJK ! Draag tijdens deze werkzaamheden altijd beschermende kleding, veiligheidsbril en handschoenen.**

**Gebruik geen gereedschap!**

**ADVIES:** Alvorens het doseerelement uit elkaar te nemen, verdient het aanbeveling om de DOSATRON schoon water op te laten zuigen en zodoende het doseerelement door te spoelen. Daardoor wordt het risico van contact met injectievloeistoffen verkleind !

## METHODE VOOR HET VERWIJDEREN VAN DE AFDICHTING

Fig. 13 : knijp met vinger en duim in de afdichtring, en duw deze naar een kant.

Fig. 14 : verhoog de vervorming van de ring nog meer totdat deze uitsteekt en uit zijn zitting getrokken kan worden.



## VERVANGEN VAN DE AFDICHTINGEN IN HET DOSEERELEMENT (vervolg)

### REINIGEN EN TERUGPLAATSEN VAN DE TERUGSLAGKLEP

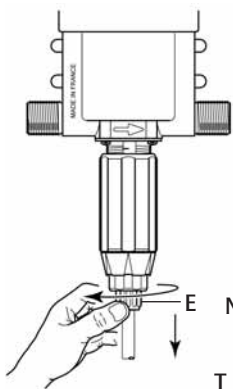


Fig. 15

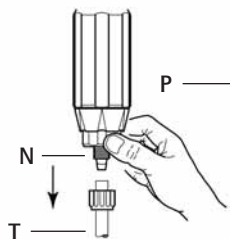


Fig. 16

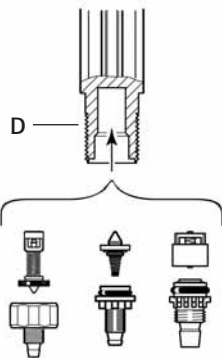


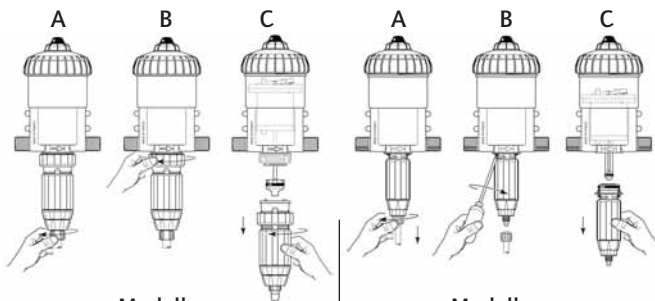
Fig. 17

- Draai de watertoevoer uit en laat de druk naar nul zakken.
- draai de slangwartelmoer los (fig. 15-E).
- trek de slang met wartelmoer los (fig. 16-T).
- trek het zuigventiel naar beneden uit de zuigbuis.
- spoel de verschillende delen overvloedig met schoon water en zet ze weer in elkaar (fig. 17).
- druk de terugslagklep (fig. 17-P) tot achter in de doseerbuis (fig. 17-D), alleen de kegel mag nog uit de zuigbuis steken.
- controleer of de veer goed werkt, geldt niet voor de modellen D 25 RE 5 en D 25 RE 10.
- plaats de verschillende onderdelen in omgekeerde volgorde met de hand terug.

## VERVANGEN VAN DE MOTOR (pomp niet onder druk)

- Draai de watertoevoer uit en laat de druk naar nul zakken.
- maak de aanzuigslang los (fig. 18A).
- draai het doseerelement met de hand los, of met behulp van een lange kruiskop schroevendraaier, afhankelijk van de uitvoering (fig. 18B).
- trek het doseerelement naar beneden (fig. 18C).

Fig. 18



Modellen  
D 25 F 0.2 - RE 5 - RE 10

Modellen  
D 25 F - F1 - F2 - RE 1500 - RE 2

- Draai het schroefdeksel met de hand los (fig. 19-C).
- Trek de zuigermotor naar boven uit het huis (fig. 20-M).
- verwissel de zuigermotor en zet alles in omgekeerde volgorde weer in elkaar.
- Draai het schroefdeksel weer met de hand vast (let op dat de afdichting niet beschadigd wordt).

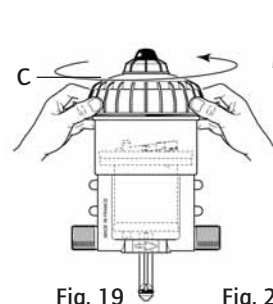


Fig. 19

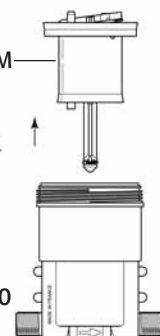


Fig. 20



## VERVANGEN VAN DE TERUGSLAGKLEPPAKKING

Zie onderdelen schemas achter in deze gebruiksaanwijzing.

- **vervang de pakkingen een keer per jaar.**
- Draai de watertoevoer uit en laat de druk naar nul zakken.
- maak de aanzuigslang los en verwijder de terugslagklep (zie vorige hoofdstuk).
- vervang de pakking van de terugslagklep of de afdichtring van de slangwartel.
- zet alles weer in omgekeerde volgorde in elkaar.

## Typenummering



REF. : .....	Serie # : .....
VOORBEELD	D 25... IE BP V AO AF P ii
Type DOSATRON	
IE : Externe Injectie	
BP: geïntegreerde bypass	
V: viskeuze producten (200-400 cSt)	
AO : organische zuren	
pakkingen/afdichtringen:	
AF aanbevolen voor alkalische injectievloeistoffen = PH 7-14	
VF aanbevolen voor zure injectievloeistoffen = PH 1-7	
Kleur: - = blauw	
P = wit	
R = rood	
V = groen	
J = geel	
O = Oranje	
Andere letters (raadpleeg ons)	

## Storingen

PROBLEEM	OORZAAK	OPLOSSING
<b>Zuigermotor</b>		
DOSATRON start niet of stopt	Zuigermotor loopt niet	Reset de zuiger met de hand
	De pomp is niet ontluicht	Ontluicht de pomp m.b.v. de ontluichtknop
	Maximum doorstroming overschreden	1. verlaag de doorstroming, herstart de pomp 2. Draai het schroefdeksel los Verwijder de zuiger en controleer of de zuigerklepringen nog op hun plaats zitten
	Zuigermotor beschadigd	Stuur de pomp naar uw servicecentrum terug
<b>Dosering</b>		
Water stroomt terug in de concentraat tank	Vervuilde, versleten ontbrekende delen of van de terugslagklep	Reinigen of vervangen
Er wordt geen concentraat opgezogen	De zuigermotor is gestopt	Zie bij <b>zuigermotor</b>
	Lekke aanzuigslang	Vervang aanzuigslang
	Verstopte zuigslang of aanzuigfilter	Reinigen of vervangen
	Ontbreken of versleten terugslagkleppakking	Reinigen of vervangen
Ontbreken of versleten aanzuigpakking		Vervangen

PROBLEEM	ORZAAK	OPLOSSING
<b>Dosering</b>		
Te lage dosering	Er wordt lucht aangezogen	1. controleer of de moeren van het doseerelement aangedraaid zijn 2. controleer de aanzuigslang reinigen of vervangen
	Vervuilde of versleten terugslagkleppakking	Verlaag de doorstroming
	Overschrijding van de maximale doorstroming (cavitatie)	Verlaag de doorstroming
	Versleten aanzuigpakking	Vervangen
	Versleten zuigbuis	Vervangen
<b>Lekken</b>		
Lekkage bij de aansluiting doseerbuis pomphuis (metalen ring)	Doseerhulsring beschadigd of onjuist geplaatst	Vervangen
Lekkage tussen de doseermoer en de blokkeerring	Doseerelementring beschadigd onjuist geplaatst of onbreekt	Vervangen
Lekkage tussen de schroefdeksel en pomphuis	Schroefdekselpakking is beschadigd, onjuist geplaatst of onbreekt	Schroef het deksel los, reinig de pakkingzitting, nieuwe pakking of oude zorgvuldig terugleggen

**DE FABRIKANT  
WIJST ELKE VERANTWOORDELIJKHEID AF WANNEER  
DE DOSATRON NIET VOLGENS DE AANWIJZINGEN  
UIT DEZE HANDLEIDING  
GEBRUIKT WORDT**

## Beperkte Garantie

DOSATRON INTERNATIONAL S.A. zal gedurende een periode van twaalf maanden na de datum van aankoop door de oorspronkelijke koper voorzien in de vervanging van alle onderdelen die qua materiaal of uitvoering gebreken vertonen. Teneinde uit hoofde van deze garantie aanspraak te kunnen maken op vervanging van een onderdeel, moet de DOSATRON aan de fabrikant of erkende distributeur worden geretourneerd met het originele bewijs van aankoop en vervolgens als defect worden aangemerkt na onderzoek door de technische dienst van de fabrikant of de distributeur. De DOSATRON moet worden ontdaan van alle chemicaliën en vervolgens, na betaling van de verzendkosten, aan de fabrikant of distributeur worden gezonden. Zodra de reparatie is uitgevoerd, zal de DOSATRON kosteloos worden geretourneerd indien deze blijkt te worden gedekt door deze garantie. Reparaties die worden uitgevoerd uit hoofde van deze garantie, brengen geen verlenging van de oorspronkelijke garantieperiode met zich mee. Alvorens agressieve chemicaliën te gebruiken, verzoeken wij u uw distributeur te raadplegen om te bevestigen dat de doseringspomp bestand is tegen deze stoffen. Deze garantie dekt slechts omstandigheden waarbij het onderdeel defect is geraakt vanwege gebreken veroorzaakt door het productieproces. Deze garantie geldt niet indien de gebreken blijken te zijn veroorzaakt door verkeerd gebruik van het product, onjuist gebruik van gereedschappen, gebrekkig onderhoud, ondeugdelijke installatie, milieuongevallen of corrosie door vreemde lichamen en vloeistoffen die

worden gevonden in of in de nabijheid van de DOSATRON. Noch de pakkingen en "O"-ringen, noch schade aan de DOSATRON die is veroorzaakt door waterverontreinigingen zoals zand worden gedekt door deze garantie. De garantie geldt slechts indien een filter (300 mesh - 60 micron afhankelijk van uw waterkwaliteit) wordt gebruikt vóór de DOSATRON. DOSATRON INTERNATIONAL S.A. wijst iedere aansprakelijkheid af indien de DOSATRON niet wordt gebruikt conform de bedieningsvoorschriften en -toleranties, zoals hierin aangegeven.

Deze garantie geeft u specifieke juridische rechten en u kunt tevens andere rechten hebben die van land tot land verschillen. Echter, iedere stilzwijgende garantie of verhandelbaarheid of geschiktheid voor een bepaald doel van toepassing op dit product, is qua duur beperkt tot de periode aangegeven in deze schriftelijke garantie of enige stilzwijgende garantie.

Er geldt geen garantie, uitdrukkelijk of stilzwijgend, voor producten die worden gebruikt in samenhang met producten van DOSATRON INTERNATIONAL S.A. De fabrikant of erkende distributeur is niet aansprakelijk voor bijkomende of gevolgschade, zoals eventuele economische schade die het gevolg is van inbreuk op deze schriftelijke garantie of een eventuele stilzwijgende garantie.

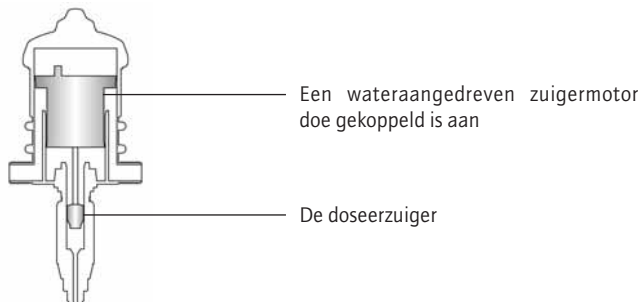
Er zijn geen uitgebreidere garanties, uitdrukkelijk of stilzwijgend, dan de hierboven beschreven garanties.

Aarzel niet om met uw dealer of Dosatron contact op te nemen voor service na verkoop.



## WAT IS DE DOORSTROMING ?

EEN EENVOUDIGE METHODE  
DE DOSATRON BESTAAT UIT:



Het toerental van de zuigermotor is evenredig met de doorstroming in het apparaat. Hoe hoger de doorstroming hoe sneller de pomp loopt. De op- en neergaande beweging van de zuigermotor geeft een klikkend geluid:



Tel het aantal klikken in **90** seconden x 10 = **Doorstroming in liters water/uur.**

**NOTA:** Deze methode is niet zo nauwkeurig dat ze een doorstroommeter kan vervangen. Het geeft de doorstroming slechts bij benadering weer.

# Éclatés

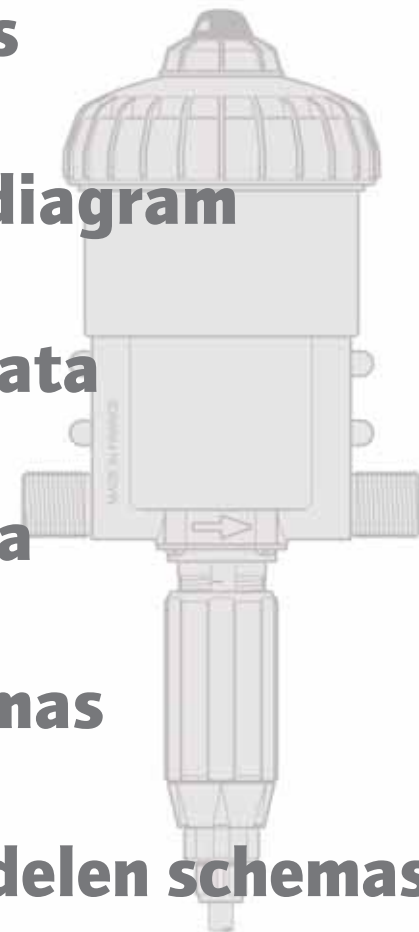
## Parts diagram

## Schemata

## Schema

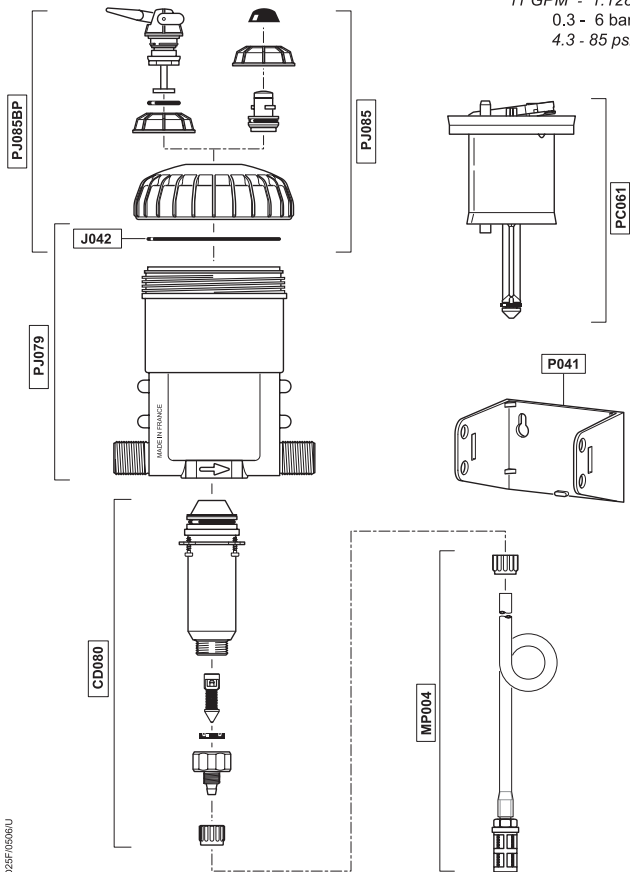
## Esquemas

## Onderdelen schemas



D25F

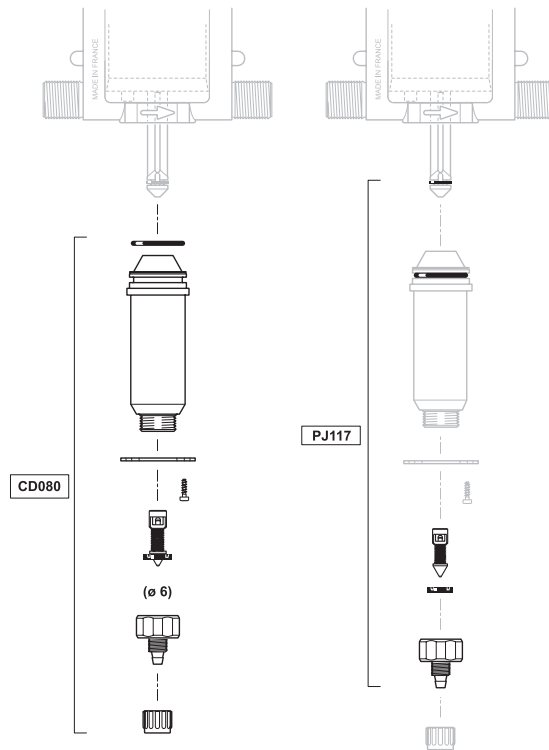
2.5 m<sup>3</sup>/h - 0.8%  
 11 GPM - 1:128  
 0.3 - 6 bar  
 4.3 - 85 psi



D25F/0500/U

D25F

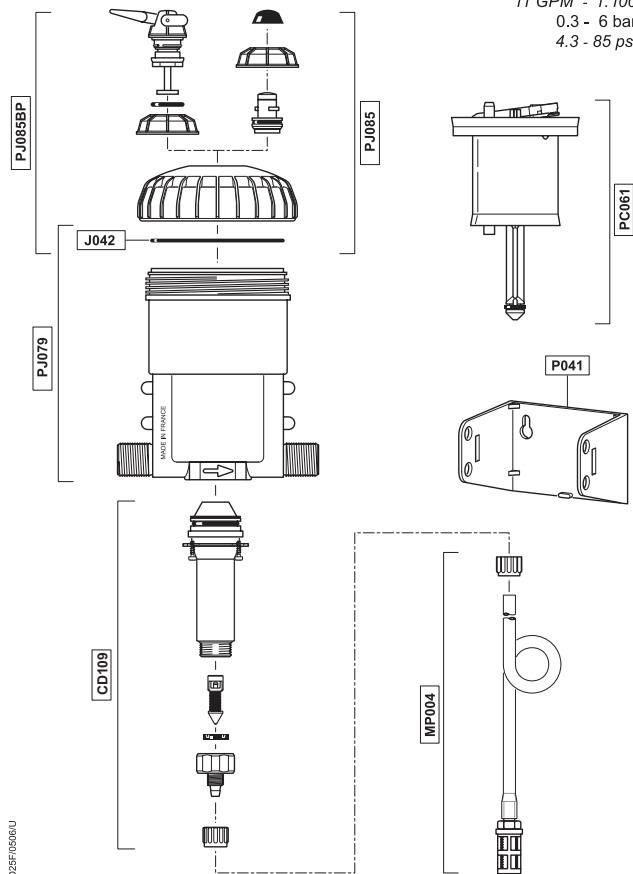
2.5 m<sup>3</sup>/h - 0.8%  
 11 GPM - 1:128  
 0.3 - 6 bar  
 4.3 - 85 psi



D25F/0500/U

D25F1

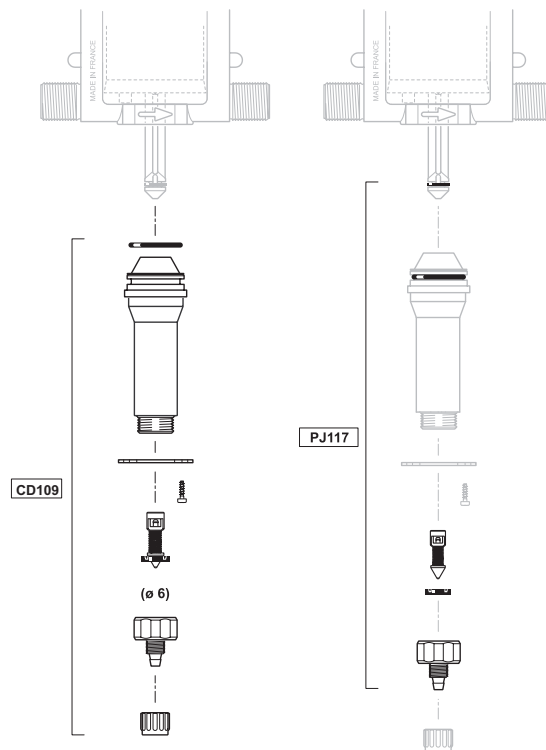
2.5 m<sup>3</sup>/h - 1%  
 11 GPM - 1:100  
 0.3 - 6 bar  
 4.3 - 85 psi



D25FA056BU

D25F1

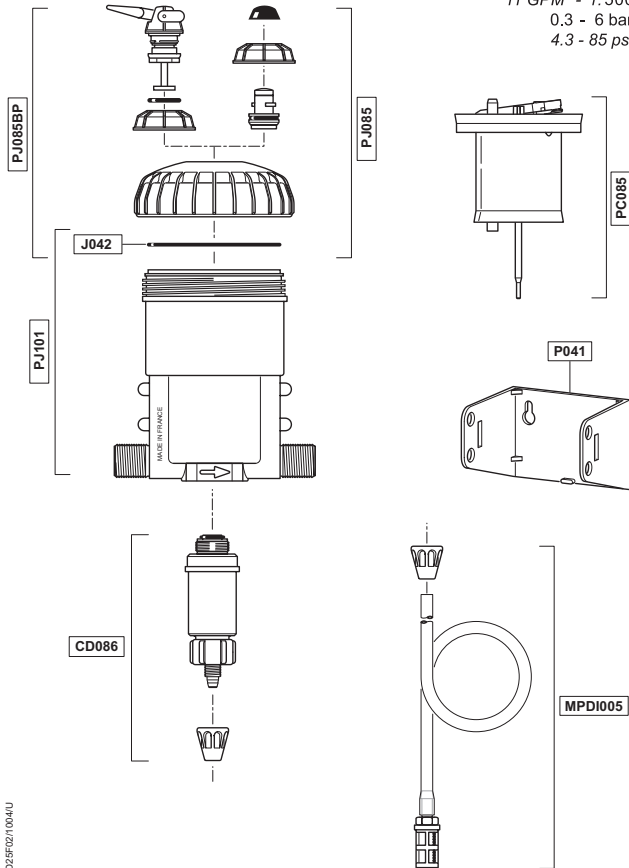
2.5 m<sup>3</sup>/h - 1%  
 11 GPM - 1:100  
 0.3 - 6 bar  
 4.3 - 85 psi



D25FA056BU

D25F02

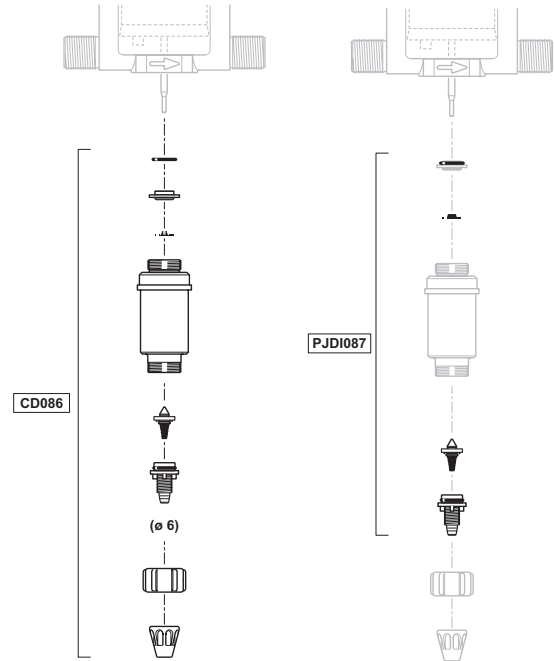
2.5 m<sup>3</sup>/h - 0.2%  
 11 GPM - 1:500  
 0.3 - 6 bar  
 4.3 - 85 psi



D25F02/1004U

D25F02

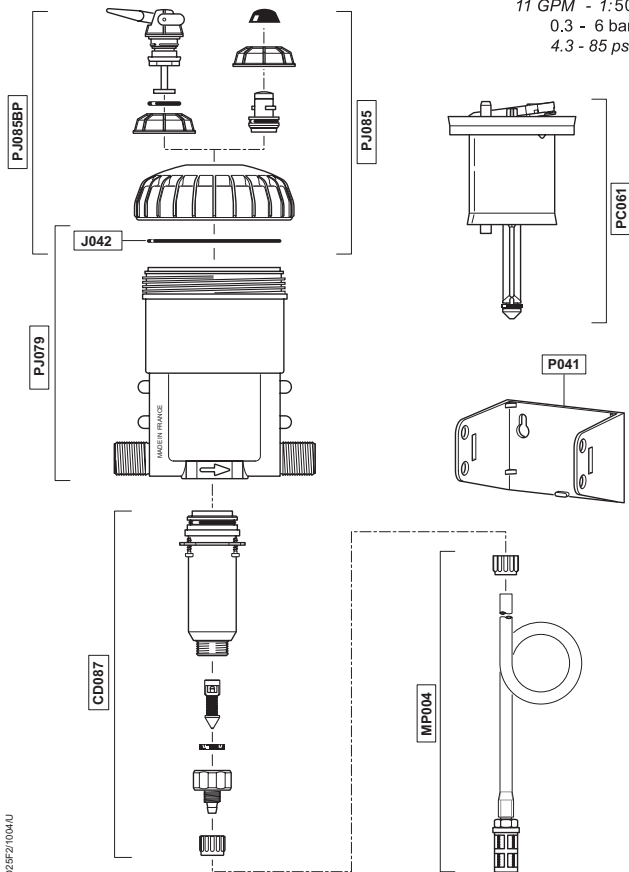
2.5 m<sup>3</sup>/h - 0.2%  
 11 GPM - 1:500  
 0.3 - 6 bar  
 4.3 - 85 psi



D25F02/1004U

D25F2

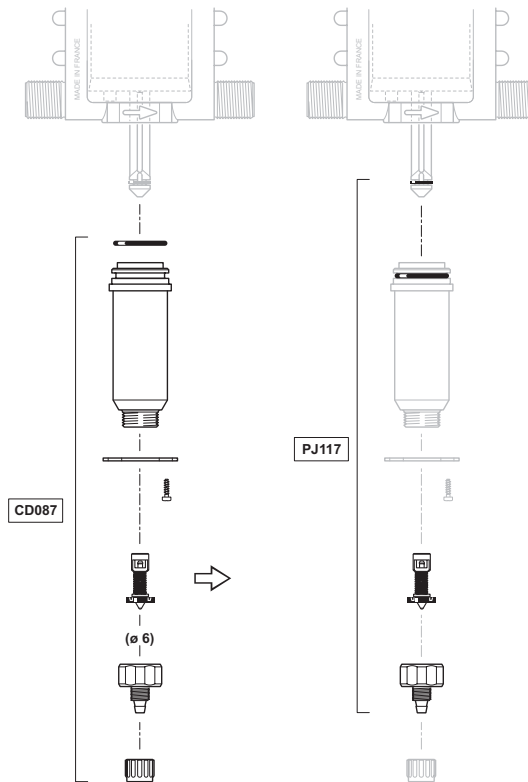
2.5 m<sup>3</sup>/h - 2%  
 11 GPM - 1:50  
 0.3 - 6 bar  
 4.3 - 85 psi



D25F2/1004U

D25F2

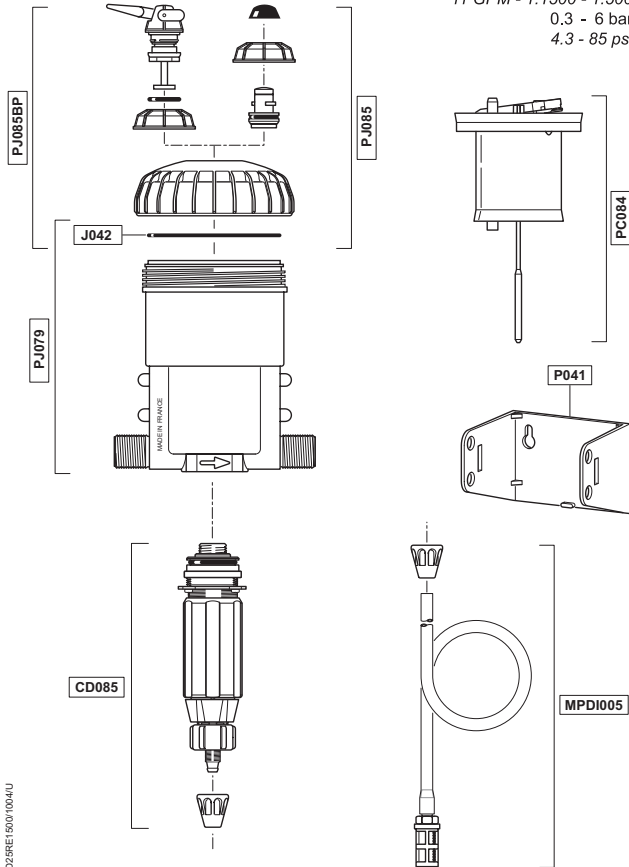
2.5 m<sup>3</sup>/h - 2%  
 11 GPM - 1:50  
 0.3 - 6 bar  
 4.3 - 85 psi



D25F2/06030U

**D25RE1500**

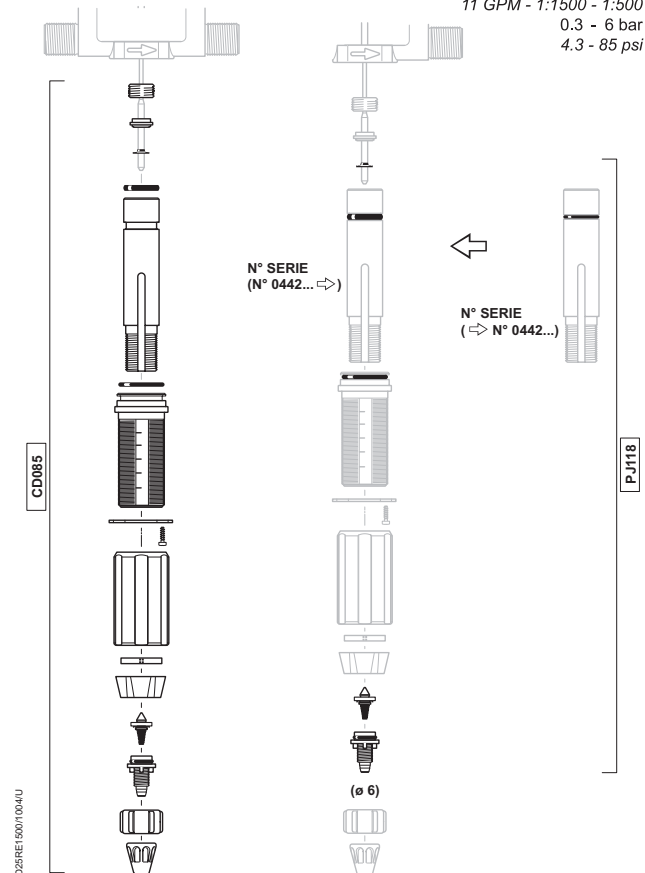
2.5 m<sup>3</sup>/h - 0.07 - 0.2%  
 11 GPM - 1:1500 - 1:500  
 0.3 - 6 bar  
 4.3 - 85 psi



D25RE15001004U

**D25RE1500**

2.5 m<sup>3</sup>/h - 0.07 - 0.2%  
 11 GPM - 1:1500 - 1:500  
 0.3 - 6 bar  
 4.3 - 85 psi

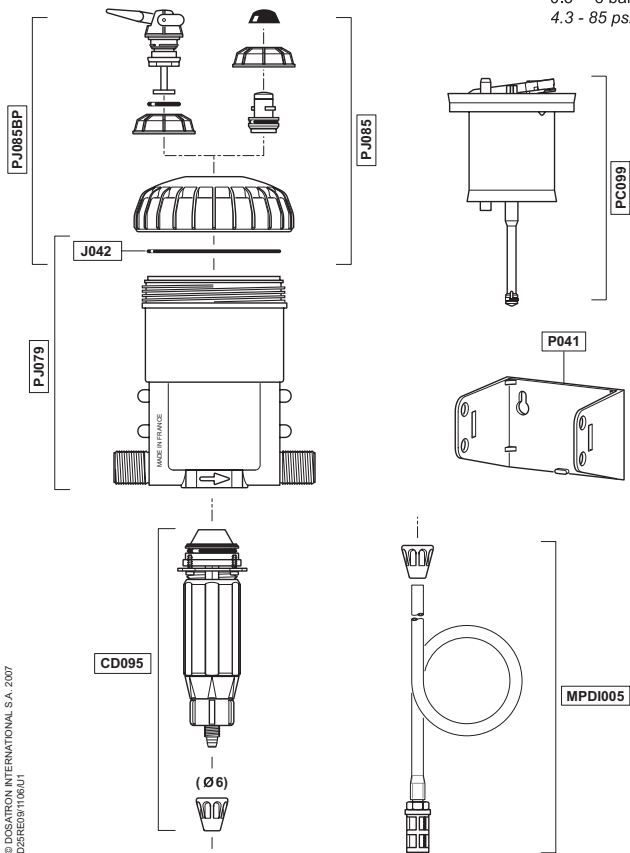


D25RE15001004U



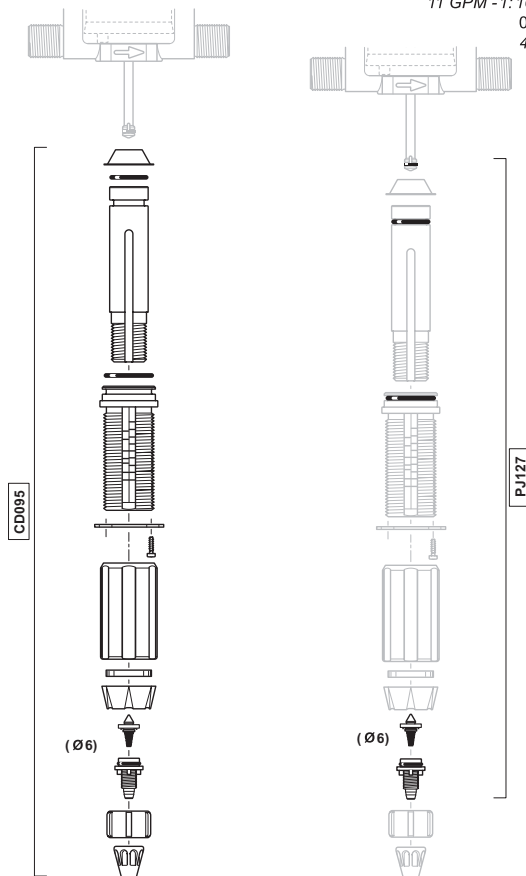
D25RE09

2.5 m<sup>3</sup>/h - 0.1 - 0.9%  
 11 GPM - 1:1000 - 1:111  
 0.3 - 6 bar  
 4.3 - 85 psi



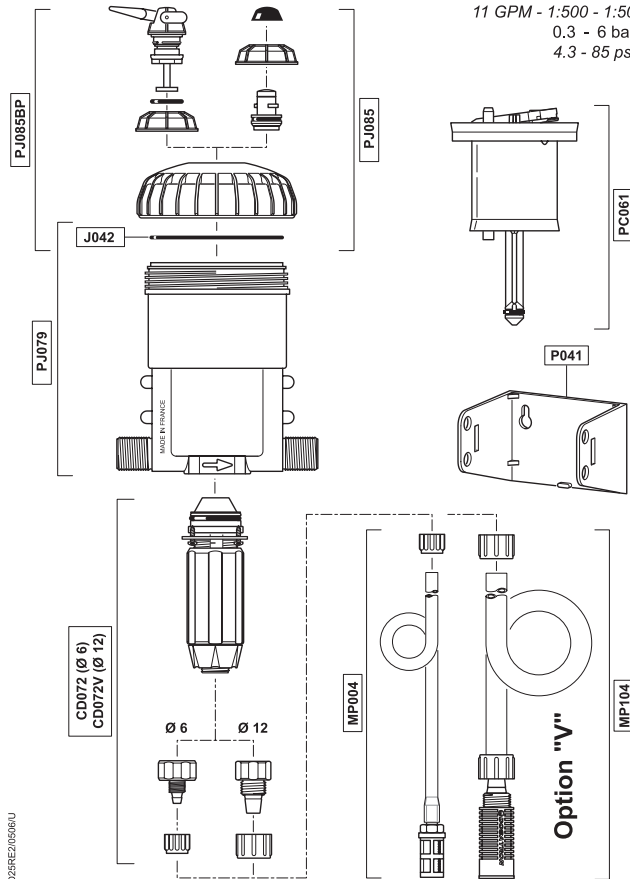
D25RE09

2.5 m<sup>3</sup>/h - 0.1 - 0.9%  
 11 GPM - 1:1000 - 1:111  
 0.3 - 6 bar  
 4.3 - 85 psi



D25RE2

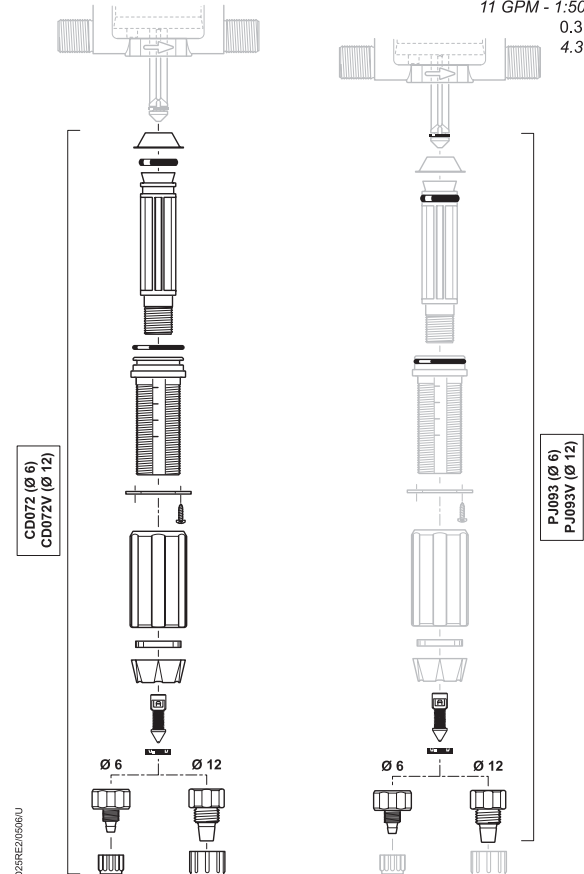
2,5 m<sup>3</sup>/h - 0.2 - 2%  
 11 GPM - 1:500 - 1:50  
 0.3 - 6 bar  
 4.3 - 85 psi



D25RE2/056RU

D25RE2

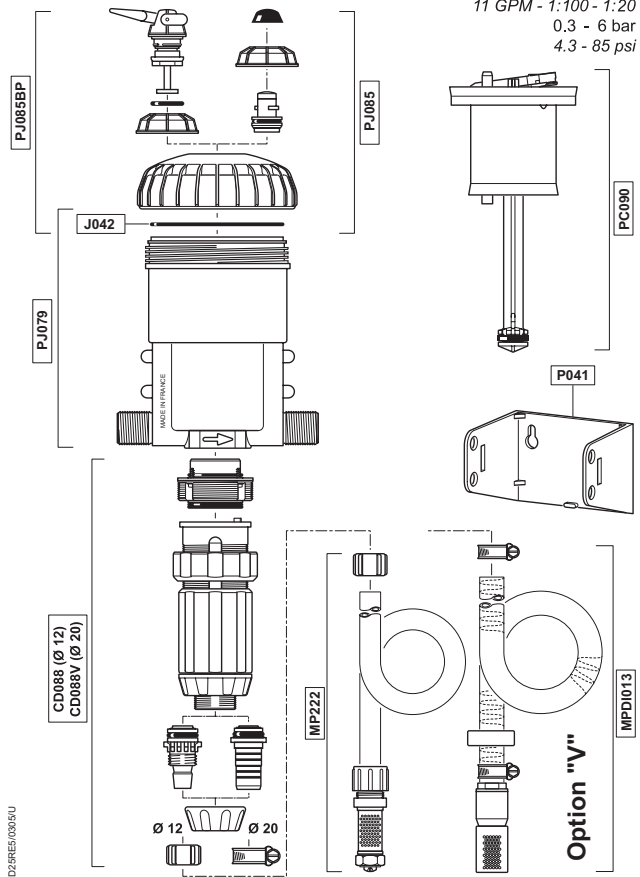
2,5 m<sup>3</sup>/h - 0.2 - 2%  
 11 GPM - 1:500 - 1:50  
 0.3 - 6 bar  
 4.3 - 85 psi



D25RE2/056RU

D25RE5

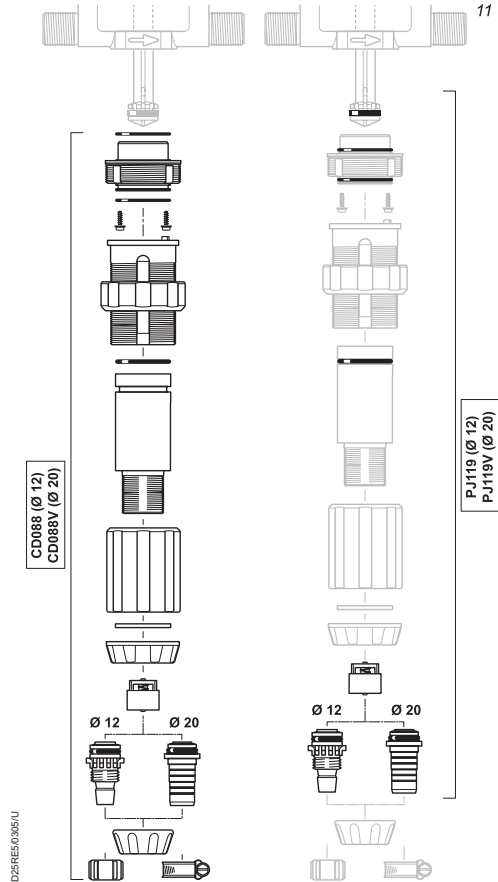
2.5 m³/h - 1 - 5%  
 11 GPM - 1:100 - 1:20  
 0.3 - 6 bar  
 4.3 - 85 psi



D25RE5/0065/U

D25RE5

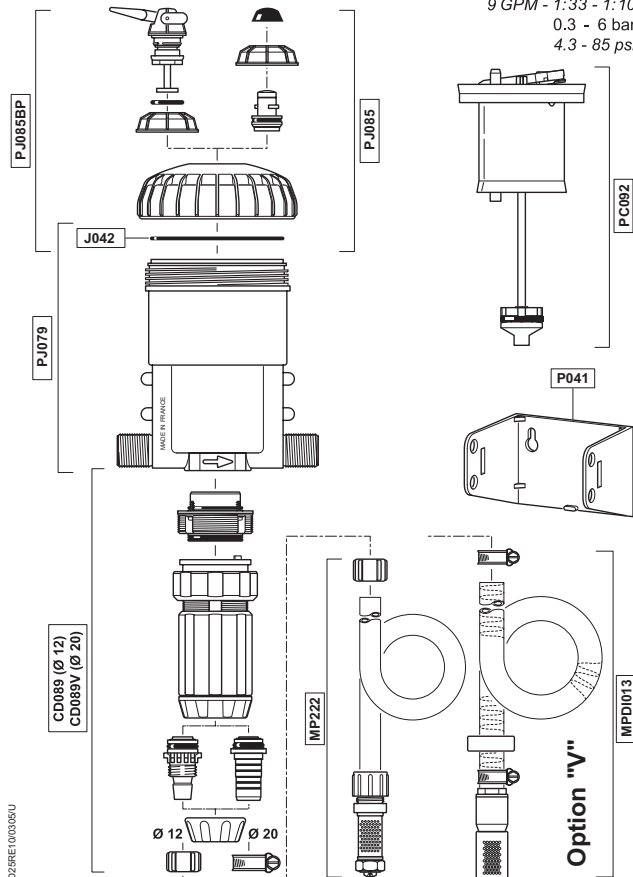
2.5 m³/h - 1 - 5%  
 11 GPM - 1:100 - 1:20  
 0.3 - 6 bar  
 4.3 - 85 psi



D25RE5/0065/U

D25RE10

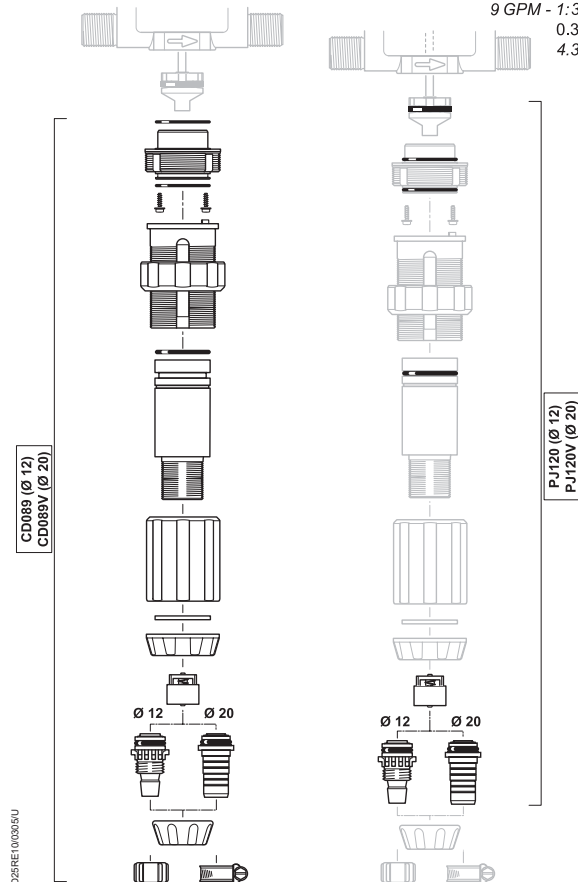
2 m<sup>3</sup>/h - 3 - 10%  
9 GPM - 1:33 - 1:10  
0.3 - 6 bar  
4.3 - 85 psi



D25RE10/0305/U

D25RE10

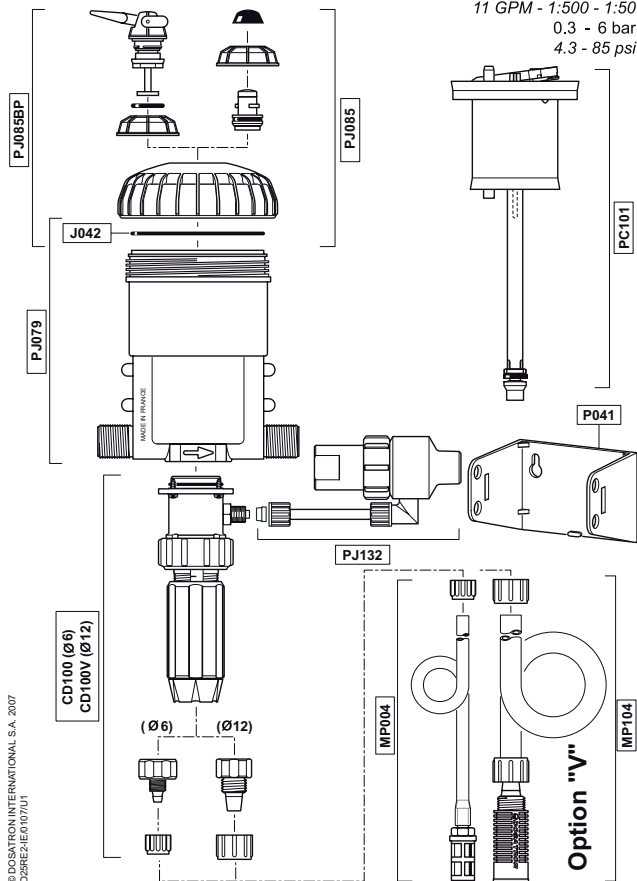
2 m<sup>3</sup>/h - 3 - 10%  
9 GPM - 1:33 - 1:10  
0.3 - 6 bar  
4.3 - 85 psi



D25RE10/0305/U

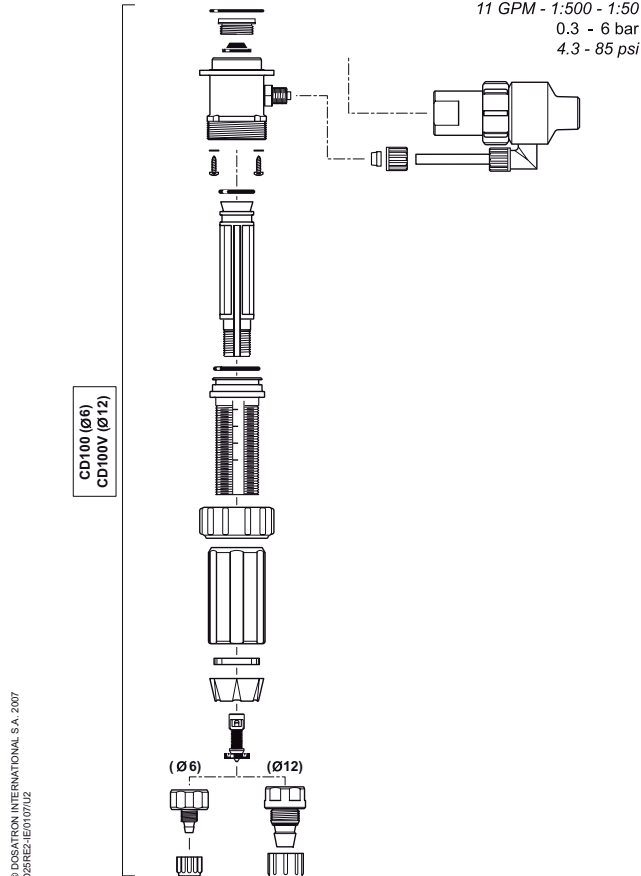
**D25RE2-IE**

2.5 m<sup>3</sup>/h - 0.2 - 2%  
 11 GPM - 1:500 - 1:50  
 0.3 - 6 bar  
 4.3 - 85 psi



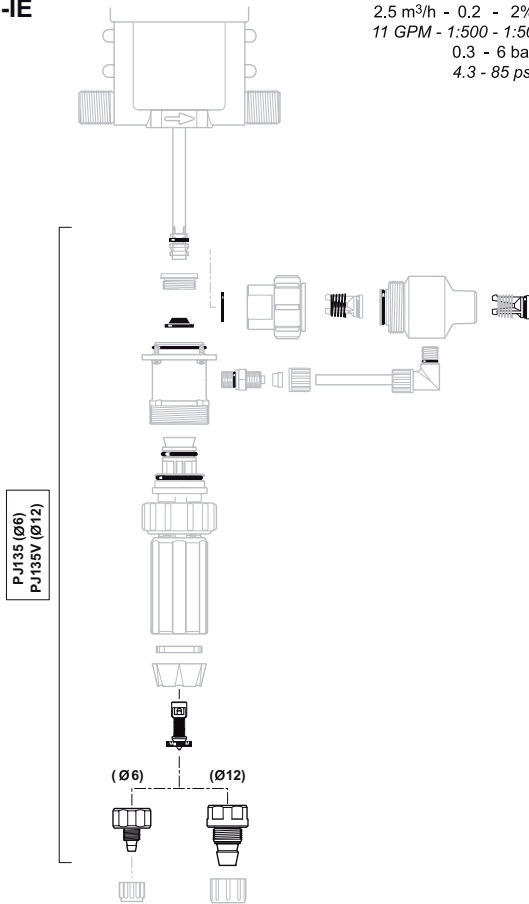
**D25RE2-IE**

2.5 m<sup>3</sup>/h - 0.2 - 2%  
 11 GPM - 1:500 - 1:50  
 0.3 - 6 bar  
 4.3 - 85 psi



## D25RE2-IE

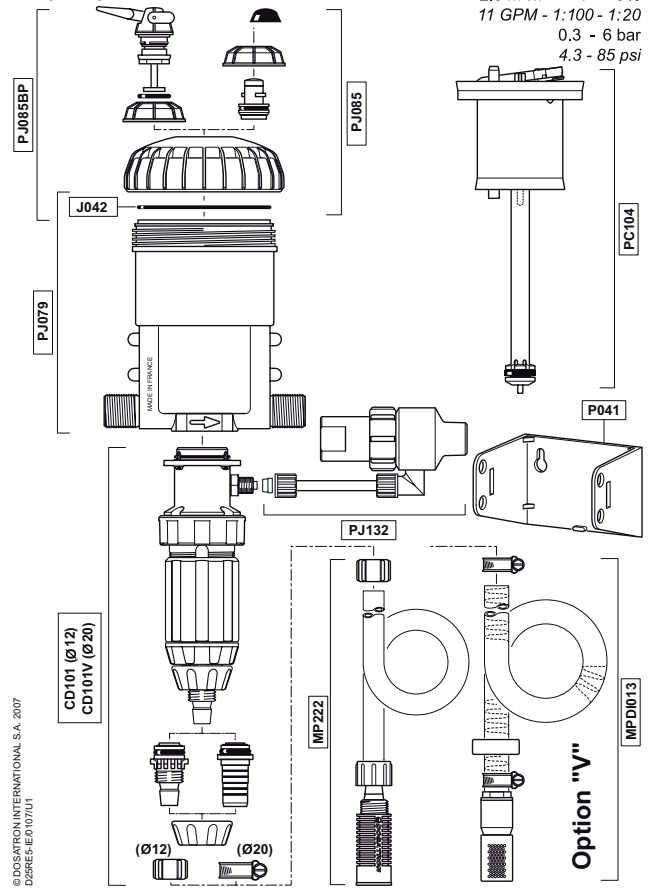
2.5 m<sup>3</sup>/h - 0.2 - 2%  
 11 GPM - 1:500 - 1:50  
 0.3 - 6 bar  
 4.3 - 85 psi



## D 25 RE 5 IE

### D25RE5-IE

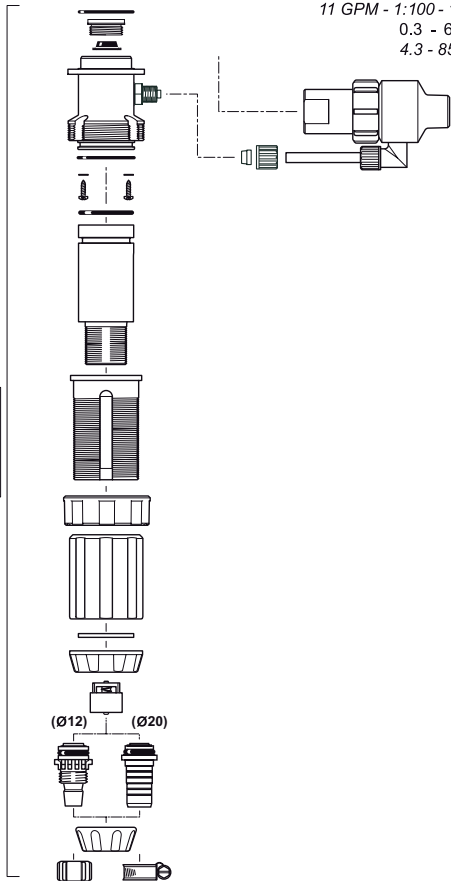
2.5 m<sup>3</sup>/h - 1 - 5%  
 11 GPM - 1:100 - 1:20  
 0.3 - 6 bar  
 4.3 - 85 psi



## D25RE5-IE

2.5 m<sup>3</sup>/h - 1 - 5%  
11 GPM - 1:100 - 1:20  
0.3 - 6 bar  
4.3 - 85 psi

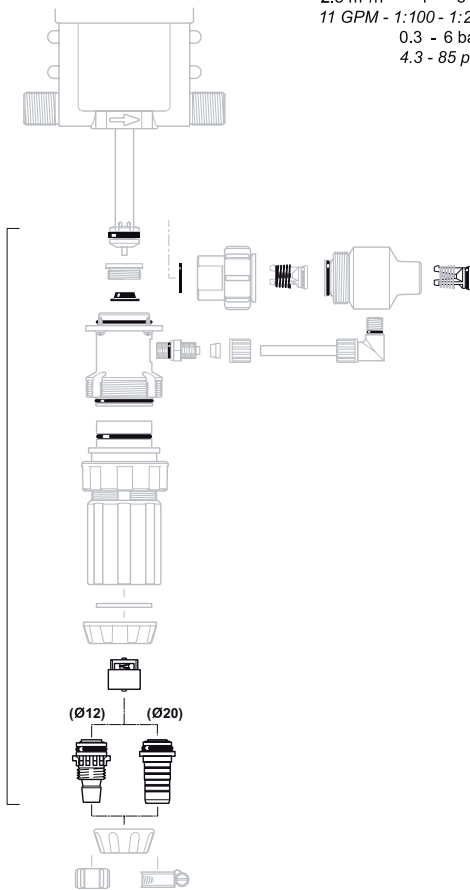
CD101 (Ø12)  
CD101V (Ø20)



## D25RE5-IE

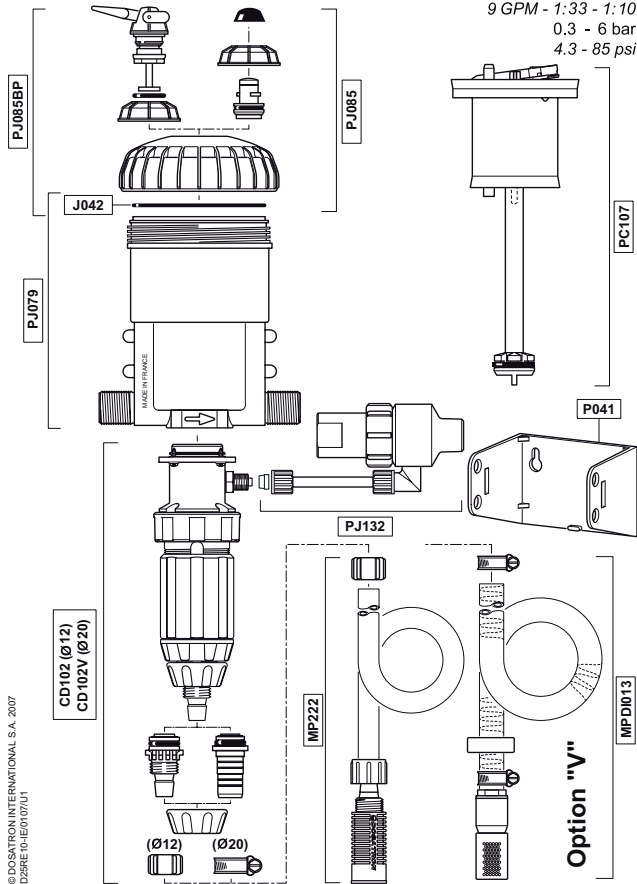
2.5 m<sup>3</sup>/h - 1 - 5%  
11 GPM - 1:100 - 1:20  
0.3 - 6 bar  
4.3 - 85 psi

PJ137 (Ø12)  
PJ137V (Ø20)



D25RE10-IE

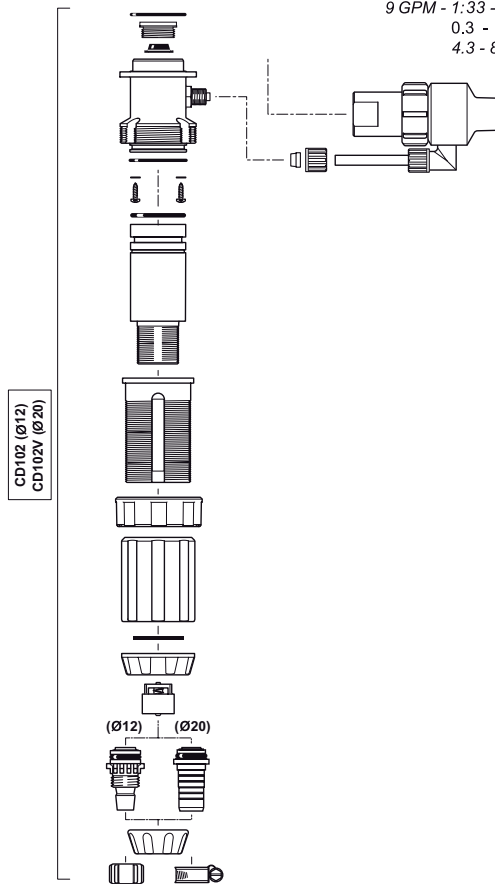
2 m<sup>3</sup>/h - 3 - 10%  
 9 GPM - 1:33 - 1:10  
 0.3 - 6 bar  
 4.3 - 85 psi



© DOSATRON INTERNATIONAL S.A. 2007  
 D25RE10-IE0107U1

D25RE10-IE

2 m<sup>3</sup>/h - 3 - 10%  
 9 GPM - 1:33 - 1:10  
 0.3 - 6 bar  
 4.3 - 85 psi

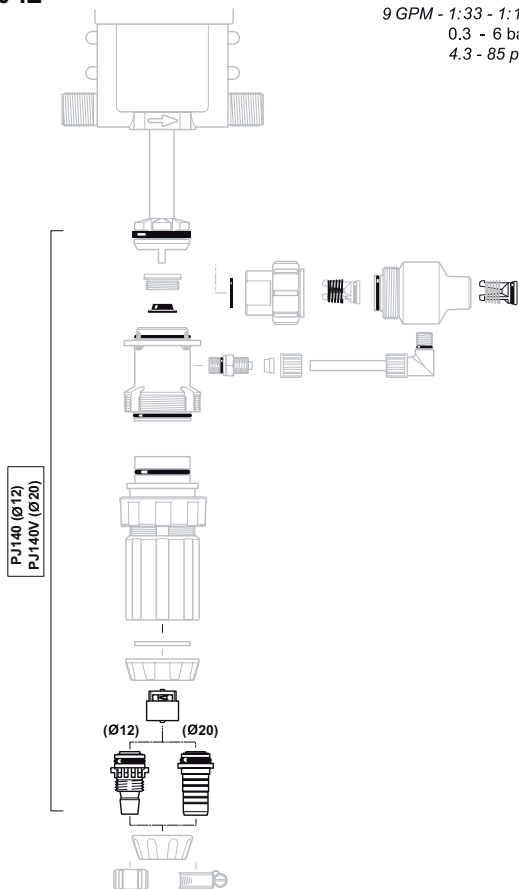


© DOSATRON INTERNATIONAL S.A. 2007  
 D25RE10-IE0107U2



## D25RE10-IE

2 m<sup>3</sup>/h - 3 - 10%  
9 GPM - 1:33 - 1:10  
0.3 - 6 bar  
4.3 - 85 psi



Ce document ne constitue pas un engagement contractuel et n'est fourni qu'à titre indicatif. La Société DOSATRON INTERNATIONAL se réserve le droit de modifier ses appareils à tout moment.

This document does not form a contractual engagement on the part of DOSATRON INTERNATIONAL and is for information only. The company DOSATRON INTERNATIONAL reserves the right to alter product specification or appearance without prior notice.

Dieses Dokument ist kein bindender Vertragsbestandteil und dient nur zu Informationszwecken. Das Unternehmen DOSATRON INTERNATIONAL behält sich das Recht vor, seine Geräte jederzeit zu verändern.

Questo documento non costituisce un documento contrattuale e viene fornito soltanto a titolo indicativo. La società DOSATRON INTERNATIONAL si riserva il diritto di modificare i propri apparecchi in qualsiasi momento.

Este documento no constituye un compromiso contractual y se suministra solamente a título orientativo. La sociedad DOSATRON INTERNATIONAL se reserva el derecho de modificar sus aparatos en cualquier momento.

Dit document vormt geen contractuele verbintenissen en wordt enkel ter informatie gegeven. DOSATRON INTERNATIONAL behoudt zich het recht voor zijn toestellen op elk ogenblik zonder voorafgaande informatie te wijzigen.

**CE Conformity Statement**  
**Document N° DOCE06050103**  
**This Dosatron is in compliance with the European Directive 98/37/CEE. This declaration is only valid for countries of the European Community (CE).**



# **DOSATRON®**

*WATER POWERED DOSING TECHNOLOGY*

---



**ISO 9001 : 2000**  
**Quality System Certified**

FABRIQUÉ PAR  
MANUFACTURED BY  
HERGESTELLT VON  
FABBRICATO DA  
FABRICADO POR  
GEPRODUCEERD DOOR

**DOSATRON INTERNATIONAL S.A.**

Rue Pascal - B.P. 6 - 33370 TRESSES (BORDEAUX) - FRANCE

**Tel. 33 (0)5 57 97 11 11**

**Fax. 33 (0)5 57 97 11 29 / 33 (0)5 57 97 10 85**

**e.mail : [info@dosatron.com](mailto:info@dosatron.com)** - <http://www.dosatron.com>

© DOSATRON INTERNATIONAL S.A. 2004.