

**NOVO—NEW**

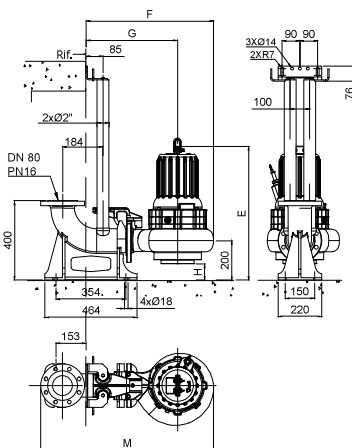
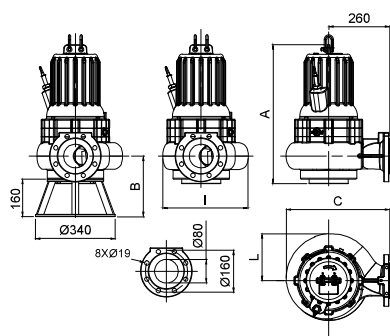
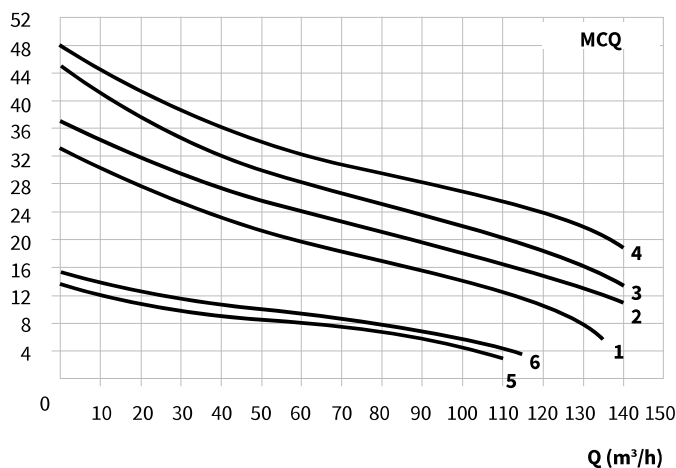
# MCQ



A gama de bombas submersíveis **MCQ**, com impulsor monocanal, são de fabrico robusto e compacto, em ferro fundido. Aptas a bombear efluentes com sólidos em suspensão até 56 mm (DN80) e 80 mm (DN100). Podem ser instaladas nas execuções móveis ou fixas, com pé de acoplamento. São fornecidas com cabo elétrico de 10 metros.

*The MCQ submersible pumps series with single channel impeller are robust and compact, in cast iron, suitable for pumping sewage with solids up to 56mm (DN80) and 80 mm (DN100). They can be installed in movable or fixed structures, with a coupling system. They are supplied with a 10 meter electric cable.*

**H (m)**



**▶ APLICAÇÕES**

- Bombagem de efluentes industriais
- Transfega de água e efluentes de tanques
- Bombagem de efluentes em ETAR's
- Bombagem de efluentes domésticos
- Drenagem de águas pluviais
- Drenagem de água de inundações

**▶ MATERIAIS DE CONSTRUÇÃO**

- Corpo da bomba:** Ferro Fundido
- Impulsor:** Ferro Fundido
- Veio:** Aço inoxidável AISI 420
- Tipo de empanque:** Duplo empanque mecânico

**▶ LIMITES DE UTILIZAÇÃO**

- Caudal máximo:** até 128 m<sup>3</sup>/h
- Altura manométrica máxima:** até 30 m
- Temperatura máxima do líquido:** +40°C
- Passagem máxima de sólidos:** até 100 mm

**▶ CARACTERÍSTICAS DO MOTOR**

- Tensão:** 1x230V ou 3x400V
- Classe de isolamento:** F
- Rotação:** 2900 rpm
- Proteções e comando:** As versões monofásicas incorporam proteção térmica contra sobrecorrente e interruptor de nível

**▶ APPLICATIONS**

- Pumping industrial sewage
- Transfer of water and sewage from tanks
- Pumping sewage in small wastewater stations
- Pumping domestic sewage
- Drainage of rainwater
- Drainage of floodwater

**▶ CONSTRUCTION MATERIALS**

- Pump body:** Cast Iron
- Impeller:** Cast Iron
- Shaft:** AISI 420 stainless steel
- Seal type:** Double mechanical seal

**▶ WORKING LIMITS**

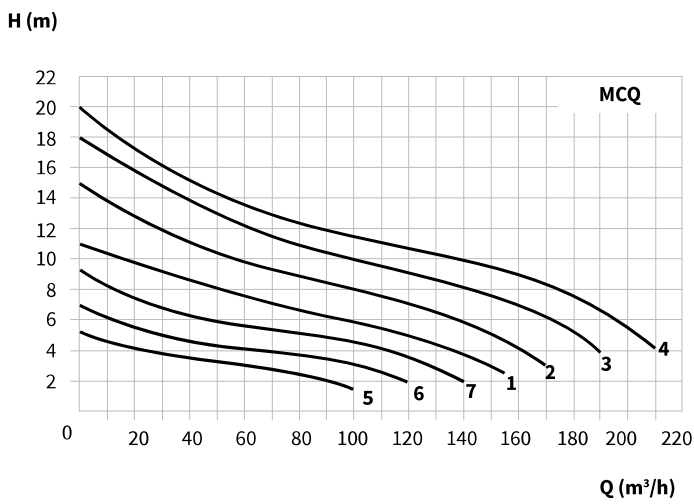
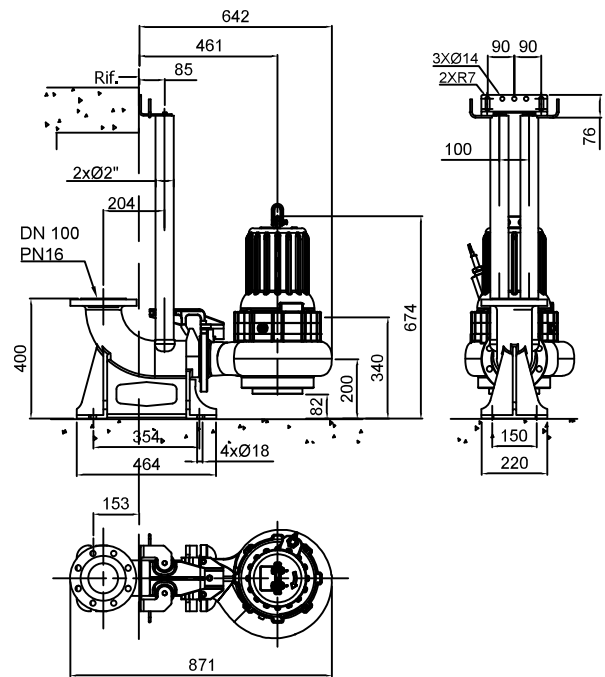
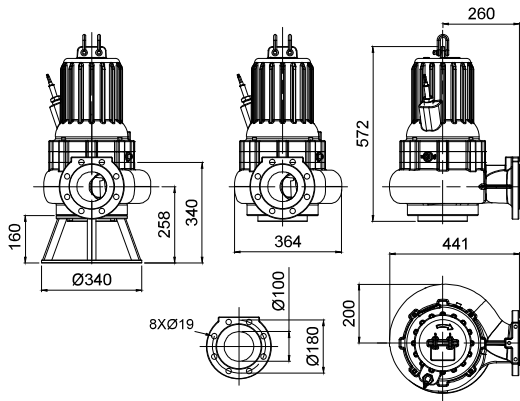
- Maximum flow rate:** up to 128 m<sup>3</sup>/h
- Maximum head:** up to 30 m
- Maximum liquid temperature:** +40°C
- Maximum passage of solids:** up to 100mm

**▶ MOTOR SPECIFICATIONS**

- Voltage:** 1x230V or 3x400V
- Insulation class:** F
- Rotation:** 2900 rpm
- Protection and control:** The single phase versions include thermal overcurrent protection and level switch

Nº NR.	MODELO MODEL 3~	POTÊNCIA POWER (kW)	ROTAÇÃO ROTATION (rpm)	CORRENTE ABSORVIDA ABSORBED CURRENT (A)	DND	Ø MAX. SÓLIDOS MAX. SOLIDS Ø (mm)	PESO WEIGHT (Kg)	DIMENSÕES   DIMENSIONS (mm)											
								A	B	C	D	E	F	G	H	I	L	M	
1	MCQFF752T-8017	7,5	2900	15,2	DN80 G3"	56	116	748	236	422	269	713	623	470	115	309	169	822	
2	MCQFF852T-8021	8,5		17,3			116												
3	MCQFF952T-8025	9,5		19,0			119												
4	MCQFF1152T-10027	11,5		23,0			122												
5	MCQFF254T-7007	2,5	1450	5,8	76	89	691	254	412	247	637	613	448	83	323	176	812		
6	MCQFF304T-7008	2,9		6,2														93	

MCQ Bombas Submersíveis para Drenagem e Efluentes / Submersible Sewage and Drainage Pumps



Nº NR.	MODELO MODEL 3~	POTÊNCIA POWER (kW)	ROTAÇÃO ROTATION (rpm)	CORRENTE MAX. ABSORVIDA MAX. ABSORBED CURRENT (A) 3~	DND	Ø MAX. SÓLIDOS MAX. SOLIDS Ø (mm)	PESO WEIGHT (Kg)
1	MCQFF254T-10005	2,5	1450	6,1	DN100 G4"	80	93
2	MCQFF354T-12007	3,5		7,6			105
3	MCQFF454T-14008	4,5		9,4			108
4	MCQFF524T-14009	5,2		11,0			109
5	MCQFF116T-8002	1,1	950	3,3			93
6	MCQFF156T-8003	1,5		4,0			94
7	MCQFF176T-9004	1,7		4,4			106