

**ELETTROPOMPE AUTOADESCANTI SEMI-TRASH**  
**SELF PRIMING ELECTRIC PUMPS SEMI TRASH-MODEL**  
**ELECTROPOMPES AUTOAMORÇANTES SEMI-TRASH**



**B1½KQ-A/ST 0,75 kW**



**DESCRIZIONE**

Elettropompa autoadescante realizzata in versione monoblocco a girante multipalare aperta a rasamento, adatta per il travaso di acque cariche, con girante e guarnizione meccanica speciali, piatto d'usura in acciaio Inox e portello d'ispezione. Una valvola a clapet posta all'interno del corpo pompa impedisce lo svuotamento della pompa dopo l'arresto.

**DESCRIPTION**

*Self priming electric pump monobloc execution with multi-blades open impeller, suitable for pumping dirty water, with special impeller and special mechanical seal, Inox wear disk and inspection door. A suitable non return valve is placed inside the pump body to avoid the empty after stopping.*

**DESCRIPTION**

*Electropompe autoamorçantes monobloc avec turbine ouverte plusieurs pales, indiquée pour le transvasement d'eau chargée, avec turbine et garniture mécanique spéciales, disque d'usure en acier Inox et porte d'inspection. Une valve à clapet est placée dans le corps de la pompe pour éviter le vidage après l'arrêt.*

**CARATTERISTICHE**

Altezza massima di aspirazione: 6 m.  
 Max temperatura del liquido: +70°C  
 Max passaggio corpi solidi: 11 mm  
 Portata massima: 16 m³/h  
 Prevalenza massima: 1,5 bar  
 Ø aspirazione e mandata: 1½"G

**FEATURES**

*Max. suction depth: 6 m.  
 Max. liquid temperature: +70°C  
 Max. solids diameter: 11 mm  
 Max. delivery: 16 m³/h  
 Max. manometric head: 1,5 bar  
 Ø inlet / outlet: 1½"G*

**CARACTERISTIQUES**

*Hauteur d'aspiration maximale: 6 m.  
 Température Max.: +70°C  
 Max. diamètre des solides: 11 mm  
 Débit maximum: 16 m³/h  
 Hauteur manométrique: 1,5 bars  
 Ø aspiration & refoulement: 1½"G*

**VERSIONE**

Corpo pompa: Ghisa  
 Corpo valvola: Ghisa  
 Supporto motore: Alluminio  
 Girante: Ghisa  
 Albero motore: Acciaio Inox AISI 316  
 Tenuta mecc.: Carb.Silicio/Nbr/Allumina

**VERSION**

*Pump body: Cast iron  
 Valve body: Cast iron  
 Support: Aluminium  
 Impeller: Cast iron  
 Motor shaft: Stainless Steel AISI 316  
 Seal: Silicon Carbide/ Nbr/ Alumina*

**EXECUTION**

*Corps de pompe: Fonte  
 Corps valve: Fonte  
 Support: Aluminium  
 Turbine: Fonte  
 Arbre moteur: Acier inox AISI 316  
 Garniture: Carbure de Silicium/Alumine*

**VERSIONI SPECIALI**

Tenute meccaniche materiali diversi  
 Tensioni speciali  
 Frequenza 60Hz

**SPECIAL VERSIONS**

*Different mechanical seals  
 Special voltages  
 Frequency 60Hz*

**VERSIONS SPECIALES**

*Garnitures mécaniques différentes  
 Voltages spéciaux  
 Fréquence 60Hz*

**DATI TECNICI**

**TECHNICAL DATA**

**DONNES TECHNIQUES**

Tipo Type	P2 (kW)	V (Volt)	Freq. (Hz)	Corrente nominale Rated current Intensité (A)	Protez. Protection	Giri/min RPM Tours/min	Cond. (µF)	Peso Weight Poids (Kg.)	A/B/C (mm)
B1½KQ-A/ST M. (*)	0,75	230	50	6,2	IP 54	2800	20	20	210x450x400
B1½KQ-A/ST T. (**)		230/400		3 / 1,8					





# ELETTROPOMPE AUTOADESCANTI SEMI-TRASH SELF PRIMING ELECTRIC PUMPS SEMI TRASH-MODEL ELECTROPOMPES AUTOAMORÇANTES SEMI-TRASH

B1½KQ-A/ST 0,75 kW

## CURVE DI PRESTAZIONE

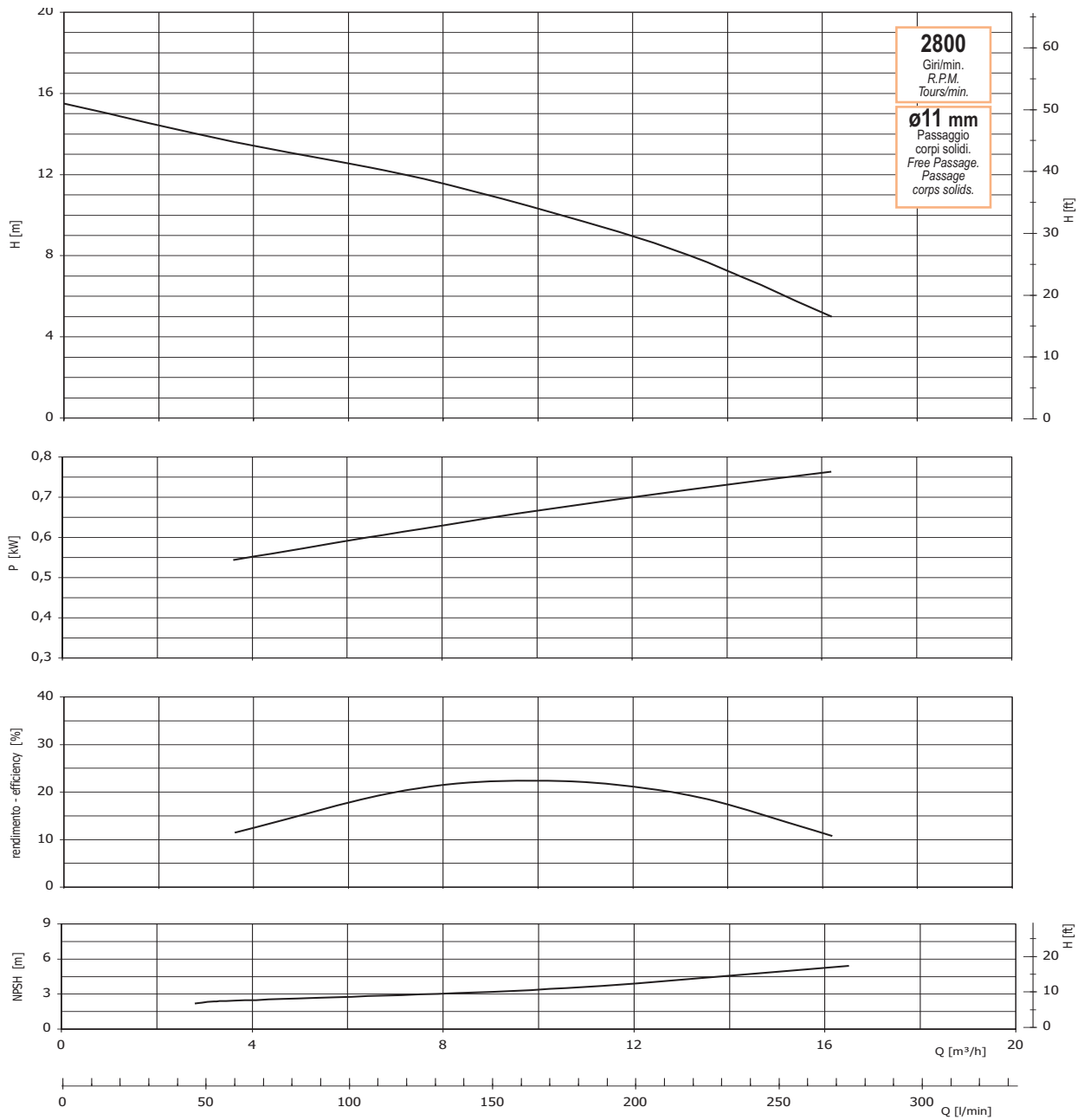
Tolleranze e curve secondo UNI EN ISO 9906  
 Appendice A

## PERFORMANCES CURVES

Tolerance and curves according to UNI EN ISO 9906  
 Attachment A

## COURBES DE PERFORMANCES

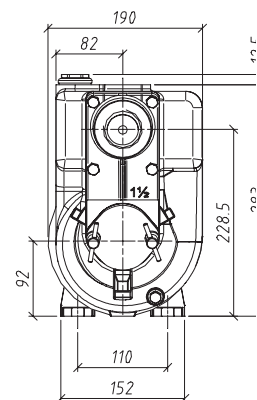
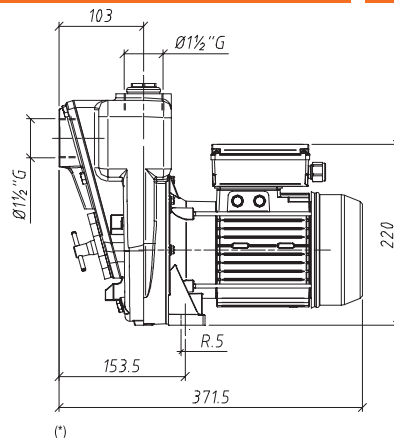
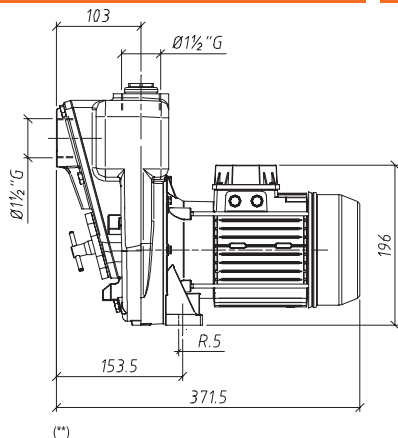
Tolérance et courbes conformes aux normes UNI EN ISO 9906  
 Annexe A



## DIMENSIONI

## DIMENSIONS

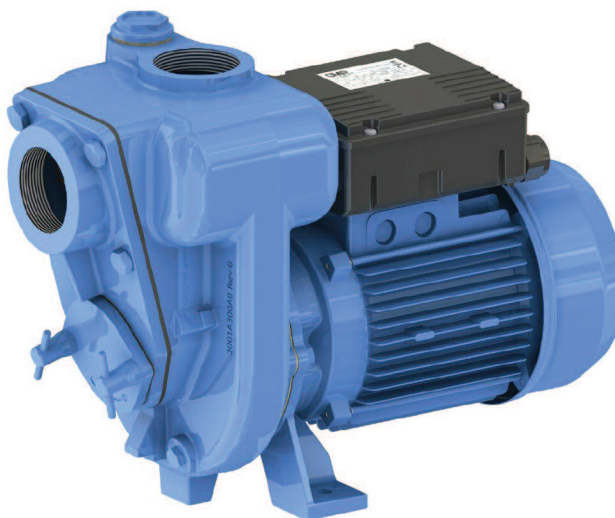
## DIMENSIONS



**ELETTROPOMPE AUTOADESCANTI SEMI-TRASH**  
**SELF PRIMING ELECTRIC PUMPS SEMI TRASH-MODEL**  
**ELECTROPOMPES AUTOAMORÇANTES SEMI-TRASH**



**B2KQ-A/ST 1,5 kW**



**DESCRIZIONE**

Elettropompa autoadescante realizzata in versione monoblocco a girante multipalare aperta a rasamento, adatta per il travaso di acque cariche, con girante e guarnizione meccanica speciali, piatto d'usura in acciaio Inox e portello d'ispezione. Una valvola a clapet posta all'interno del corpo pompa impedisce lo svuotamento della pompa dopo l'arresto.

**DESCRIPTION**

*Self priming electric pump monobloc execution with multi-blades open impeller, suitable for pumping dirty water, with special impeller and special mechanical seal, Inox wear disk and inspection door. A suitable non return valve is placed inside the pump body to avoid the empty after stopping.*

**DESCRIPTION**

*Electropompe autoamorçantes monobloc avec turbine ouverte plusieurs pales, indiquée pour le transvasement d'eau chargée, avec turbine et garniture mécanique spéciales, disque d'usure en acier Inox et porte d'inspection. Une valve à clapet est placée dans le corps de la pompe pour éviter le vidage après l'arrêt.*

**CARATTERISTICHE**

Altezza massima di aspirazione: 6 m.  
 Max temperatura del liquido: +70°C  
 Max passaggio corpi solidi: 19 mm  
 Portata massima: 26,5 m³/h  
 Prevalenza massima: 1,8 bar  
 Ø aspirazione e mandata: 2" G

**FEATURES**

*Max. suction depth: 6 m.  
 Max. liquid temperature: +70°C  
 Max. solids diameter: 19 mm  
 Max. delivery: 26,5 m³/h  
 Max. manometric head: 1,8 bar  
 Ø inlet / outlet: 2" G*

**CARACTERISTIQUES**

*Hauteur d'aspiration maximale: 6 m.  
 Température Max.: +70°C  
 Max. diamètre des solides: 19 mm  
 Débit maximum: 26,5 m³/h  
 Hauteur manométrique: 1,8 bars  
 Ø aspiration & refoulement: 2" G*

**VERSIONE**

Corpo pompa: Ghisa  
 Corpo valvola: Ghisa  
 Supporto motore: Ghisa  
 Girante: Ghisa  
 Albero motore: Acciaio Inox AISI 316  
 Tenuta mecc.: Carb.Silicio/Nbr/Allumina

**VERSION**

*Pump body: Cast iron  
 Valve body: Cast iron  
 Support: Cast iron  
 Impeller: Cast iron  
 Motor shaft: Stainless Steel AISI 316  
 Seal: Silicon Carbide/ Nbr/ Alumina*

**EXECUTION**

*Corps de pompe: Fonte  
 Corps valve: Fonte  
 Support: Fonte  
 Turbine: Fonte  
 Arbre moteur: Acier inox AISI 316  
 Garniture: Carbure de Silicium/Alumine*

**VERSIONI SPECIALI**

Tenute meccaniche materiali diversi  
 Tensioni speciali  
 Frequenza 60Hz

**SPECIAL VERSIONS**

*Different mechanical seals  
 Special voltages  
 Frequency 60Hz*

**VERSIONS SPECIALES**

*Garnitures mécaniques différentes  
 Voltages spéciaux  
 Fréquence 60Hz*

**DATI TECNICI**

**TECHNICAL DATA**

**DONNES TECHNIQUES**

Tipo Type	P2 (kW)	V (Volt)	Freq. (Hz)	Corrente nominale Rated current Intensité (A)	Protez. Protection	Giri/min RPM Tours/min	Cond. (µF)	Peso Weight Poids (Kg.)	A/B/C (mm)
B2KQ-A/ST M. (*)	1,5	230	50	9	IP 54	2800	30	24	210x450x400
B2KQ-A/ST T. (**)		230/400		7 / 4			-		





# ELETTROPOMPE AUTOADESCANTI SEMI-TRASH

## SELF PRIMING ELECTRIC PUMPS SEMI TRASH-MODEL

### ELECTROPOMPES AUTOAMORÇANTES SEMI-TRASH

B2KQ-A/ST 1,5 kW

#### CURVE DI PRESTAZIONE

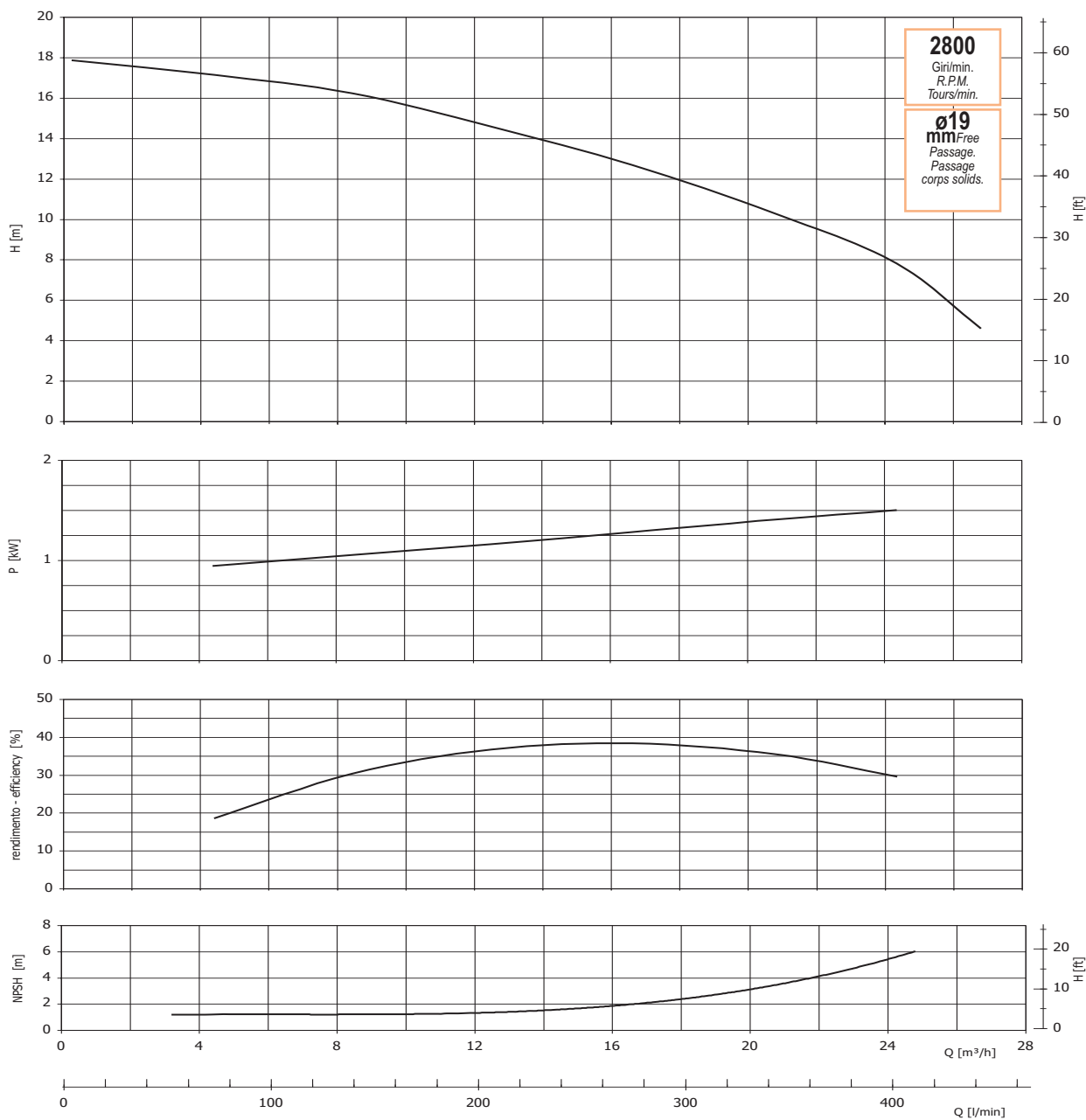
#### PERFORMANCES CURVES

#### COURBES DE PERFORMANCES

Tolleranze e curve secondo UNI EN ISO 9906  
Appendice A

Tolerance and curves according to UNI EN ISO 9906  
Attachment A

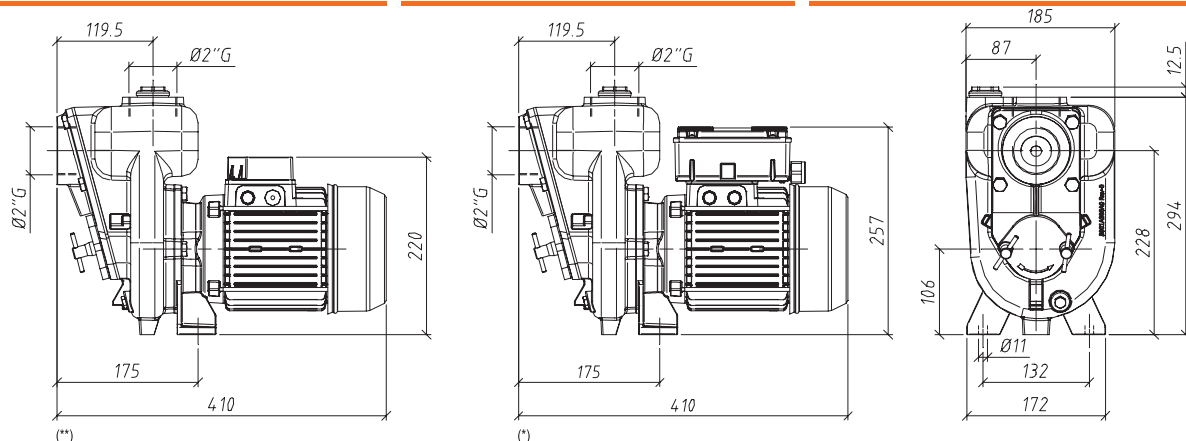
Tolérance et courbes conformes aux normes UNI EN ISO 9906  
Annexe A



#### DIMENSIONI

#### DIMENSIONS

#### DIMENSIONS



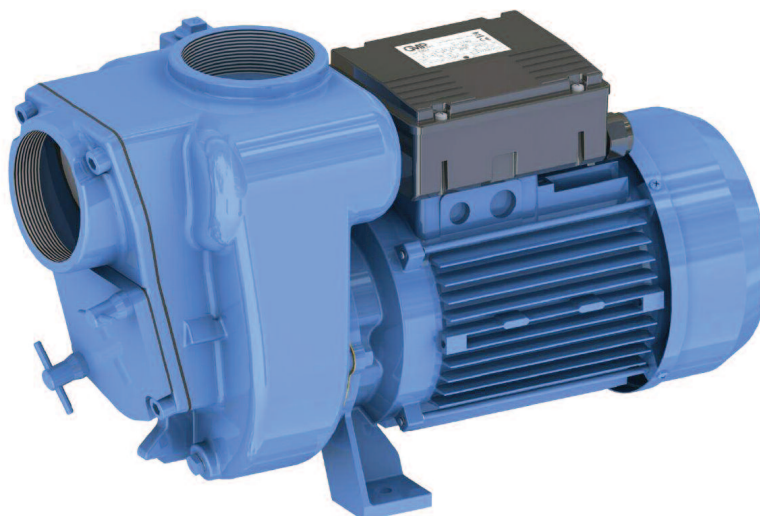
# ELETTROPOMPE AUTOADESCANTI SEMI-TRASH

## SELF PRIMING ELECTRIC PUMPS SEMI TRASH-MODEL

### ELECTROPOMPES AUTOAMORÇANTES SEMI-TRASH



**B3KQ-A/ST 2,2 KW**



#### DESCRIZIONE

Elettropompa autoadescante realizzata in versione monoblocco a girante multipalare aperta a rasamento, adatta per il travaso di acque cariche, con girante e guarnizione meccanica speciali, piatto d'usura in acciaio Inox e portello d'ispezione. Una valvola a clapet posta all'interno del corpo pompa impedisce lo svuotamento della pompa dopo l'arresto.

#### DESCRIPTION

*Self priming electric pump monobloc execution with multi-blades open impeller, suitable for pumping dirty water, with special impeller and special mechanical seal, Inox wear disk and inspection door.*

*A suitable non return valve is placed inside the pump body to avoid the empty after stopping.*

#### DESCRIPTION

*Electropompe autoamorçantes monobloc avec turbine ouverte plusieurs pales, indiquée pour le transvasement d'eau chargée, avec turbine et garniture mécanique spéciales, disque d'usure en acier Inox et porte d'inspection.*

*Une valve à clapet est placée dans le corps de la pompe pour éviter le vidage après l'arrêt.*

#### CARATTERISTICHE

Altezza massima di aspirazione: 6 m.  
Max temperatura del liquido: +70°C  
Max passaggio corpi solidi: 27 mm  
Portata massima: 54 m<sup>3</sup>/h  
Prevalenza massima: 1,6 bar  
Ø aspirazione e mandata: 3" G

#### FEATURES

Max. suction depth: 6 m.  
Max. liquid temperature: +70°C  
Max. solids diameter: 27 mm  
Max. delivery: 54 m<sup>3</sup>/h  
Max. manometric head: 1,6 bar  
Ø inlet / outlet: 3" G

#### CARACTERISTIQUES

Hauteur d'aspiration maximale: 6 m.  
Température Max.: +70°C  
Max. diamètre des solides: 27 mm  
Débit maximum: 54 m<sup>3</sup>/h  
Hauteur manométrique: 1,6 bars  
Ø aspiration & refoulement: 3" G

#### VERSIONE

Corpo pompa: Ghisa  
Corpo valvola: Ghisa  
Supporto motore: Ghisa  
Girante: Ghisa  
Albero motore: Acciaio Inox AISI 316  
Tenuta mecc.: Carb.Silicio/Nbr/Allumina

#### VERSION

Pump body: Cast iron  
Valve body: Cast iron  
Support: Cast iron  
Impeller: Cast iron  
Motor shaft: Stainless Steel AISI 316  
Seal: Silicon Carbide/ Nbr/ Alumina

#### EXECUTION

Corps de pompe: Fonte  
Corps valve: Fonte  
Support: Fonte  
Turbine: Fonte  
Arbre moteur: Acier inox AISI 316  
Garniture: Carbure de Silicium/Alumine

#### VERSIONI SPECIALI

Tenute meccaniche materiali diversi  
Tensioni speciali  
Frequenza 60Hz

#### SPECIAL VERSIONS

*Different mechanical seals  
Special voltages  
Frequency 60Hz*

#### VERSIONS SPECIALES

*Garnitures mécaniques différentes  
Voltages spéciaux  
Fréquence 60Hz*

#### DATI TECNICI

#### TECHNICAL DATA

#### DONNES TECHNIQUES

Tipo Type	P2 (kW)	V (Volt)	Freq. (Hz)	Corrente nominale Rated current Intensité (A)	Protez. Protection	Giri/min RPM Tours/min	Cond. (µF)	Peso Weight Poids (Kg.)	A/B/C (mm)
B3KQ-A/ST M. (*)	2,2	230	50	13	IP 54	2800	50	31,5	220x500x390
B3KQ-A/ST T. (**)		230/400		8,5 / 5					





# ELETTROPOMPE AUTOADESCANTI SEMI-TRASH

## SELF PRIMING ELECTRIC PUMPS SEMI TRASH-MODEL

### ELECTROPOMPES AUTOAMORÇANTES SEMI-TRASH

**B3KQ-A/ST 2,2 kW**

#### CURVE DI PRESTAZIONE

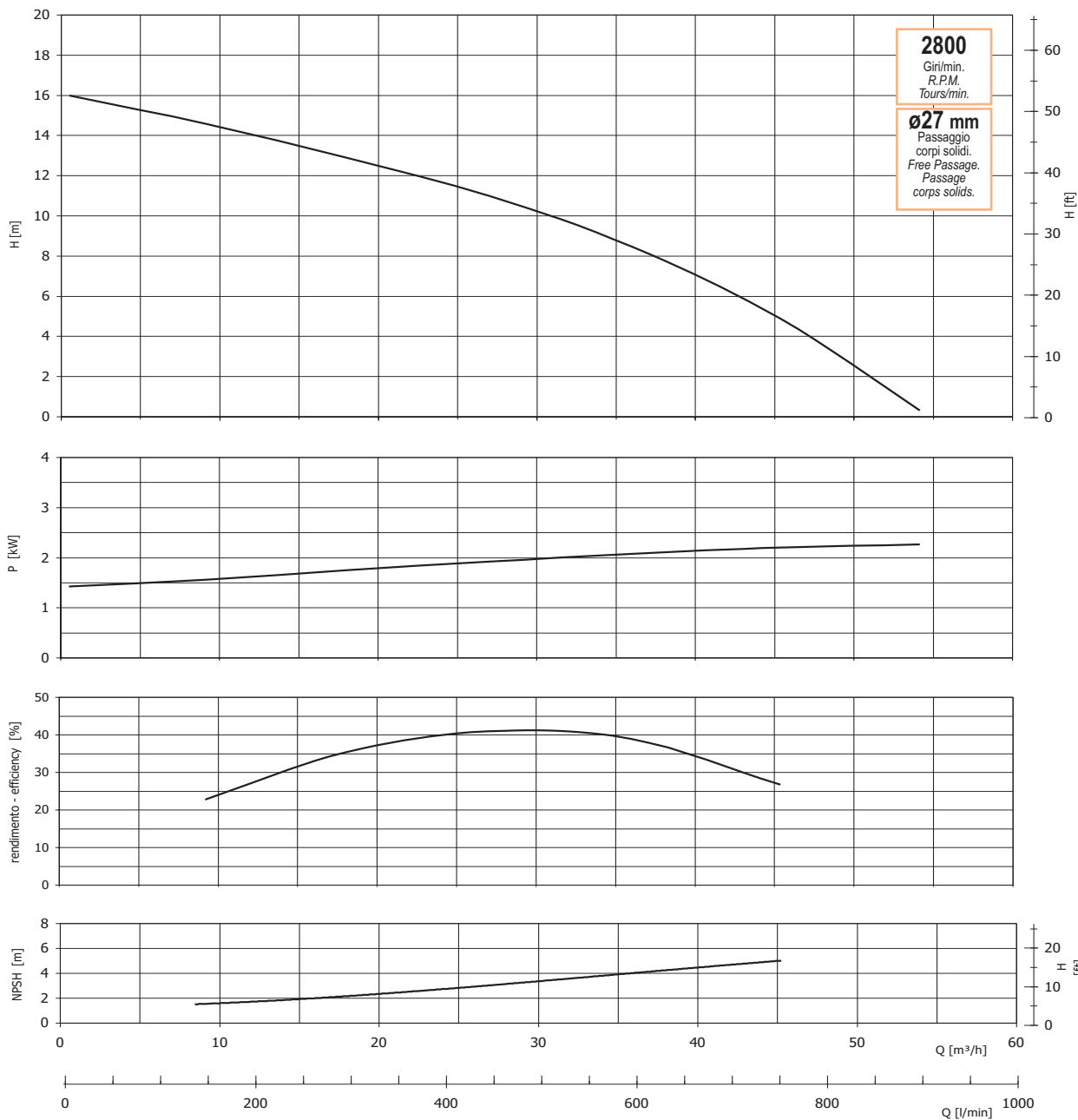
Tolleranze e curve secondo UNI EN ISO 9906  
Appendice A

#### PERFORMANCES CURVES

Tolerance and curves according to UNI EN ISO 9906  
Attachment A

#### COURBES DE PERFORMANCES

Tolérance et courbes conformes aux normes UNI EN ISO 9906  
Annexe A



#### DIMENSIONI

#### DIMENSIONS

#### DIMENSIONS

