

ELETTROPOMPE AUTOADESCANTI AD INGRANAGGI, 1400 GIRI/MIN¹

Self priming electric gear pumps, 1400 RPM

Electropompes autoamorçantes aux engrenages, moteur 1400 t: min



IMPIEGHI

- Le pompe serie GEAR sono pompe volumetriche ad ingranaggi monoblocco adatte per il trasferimento di liquidi viscosi e privi di sostanze solide in sospensione.
- Sono pompe autoadescenti e vengono fornite con i motori a 4 poli per liquidi con viscosità fino a 10° E e con motori a 6 poli per liquidi con viscosità superiori.
- Vengono impiegate per il trasferimento di olio combustibile, prodotti petroliferi, prodotti cosmetici, prodotti alimentari, vernici, oli lubrificanti, ecc.

COSTRUZIONE

- L'esecuzione standard delle pompe serie GEAR è in ghisa con ingranaggi ed alberi in acciaio, tenuta meccanica in Viton.
- Le bocche di aspirazione e mandata sono dello stesso diametro e disposte sullo stesso asse.
- Nella versione standard possono funzionare con liquido alla temperatura max 140°C.
- Per temperature superiori o per applicazioni speciali si possono fornire flangiate per applicare a motori forma B3/B14 oppure B3/B5.
- Sulla mandata della pompa è possibile montare una valvola di sicurezza bypass che protegga la pompa da pericolose sovrappressioni.
- La valvola by-pass è del tipo a ricircolo interno e si può tarare agendo sulla vite di regolazione.
- Il senso di rotazione è orario guardando dalla parte della pompa, la mandata è sulla sinistra (dalla parte della valvola by-pass), l'aspirazione è sulla destra.
- Le pompe GEAR con tenuta appropriata possono essere reversibili.

ESECUZIONI

- GEAR B = esecuzione in bronzo per liquidi alimentari.
- GEAR X = esecuzione inox AISI 316 per liquidi speciali.
- GEAR = pompa monoblocco nelle varie metallurgie con motore monofase.
- .../6 indica motore a 6 poli.
- V1 - V2 indicano la valvola by-pass.
- Per liquidi speciali è consigliabile consultare il nostro ufficio tecnico.

MOTORE

- I motori sono del tipo ad induzione.
- Isolamento classe F.
- Protezione IP 54.
- Albero speciale prolungato.

ESECUZIONI SPECIALI

- Tensioni speciali, tropicalizzazione.
- Protezione IP 55.
- Motori ADPE.

APPLICATIONS

- The GEAR series are volumetric pumps with single-impelled gearing suitable for transferring of viscous and devoid of suspended solid substances liquids.
- These are selfpriming pumps and are supplied with 4-pole motors for liquids bearing a viscosity up to 10° E and with 6-pole motors for liquids with higher viscosity.
- They are employed for the transferring of fuel oil, petroliferous products, cosmetic items, foodstuffs, varnishes, lubricant oils, etc.

CONSTRUCTION

- The standard execution of the GEAR series pumps is in cast iron with steel gearing and shafts; mechanical seal in Viton.
- The suction and delivery nozzles have the same diameter and are on the same axis (in-line).
- In the standard version they can operate with a maximum liquid temperature of 140°C.
- For higher temperatures or particular applications the pumps can be supplied flanged to allow connection with B3/B14 or B3/B5 motor forms.
- It is possible to fix on the pump delivery an over-pressure by-pass valve thus protecting the pump from dangerous overpressures.
- The by-pass valve is of the inner recycle kind and it can be calibrated by acting on the adjusting screw.
- The sense of rotation is right-hand looking from the pump side, the delivery is on the left (from the by-pass valve side), the suction is on the right.
- The GEAR pumps with suitable sealing can be reversible.

EXECUTIONS

- GEAR B = execution in bronze for alimentary liquids.
- GEAR X = execution in AISI 316 stainless steel for particular liquids.
- GEAR = single-impelled pumps made in different metals with single-phase motor.
- .../6 shows 6-pole motor.
- V1 - V2 show the by-pass valve.
- For particular liquids we advise you to contact our technical department.

MOTOR

- The motors are of the induction type.
- Class F insulation.
- IP 54 protection.
- Special extended shaft.

SPECIAL FEATURES

- Particular voltages, tropicalization.
- IP 55 protection.
- ADPE motors.

UTILISATIONS

- Les pompes série GEAR sont des pompes volumétriques à engrenages monoblocs aptes au transfert de liquides visqueux et privés de substances solides en suspension.
- Il s'agit de pompes automorçantes qui sont fournies avec moteurs à 4 poles pour liquides avec une viscosité jusqu'à 10° E et avec moteurs à 6 poles pour liquides à viscosité majeure.
- Ces pompes sont utilisées pour le transfert d'huiles combustibles, produits pétroliers, produits cosmétiques, produits alimentaires, peintures, huiles lubrifiants, etc.

CONSTRUCTION

- L'exécution standard des pompes série GEAR est en fonte avec engrenages et arbres en acier, garniture mécanique en Viton.
- Les orifices d'aspiration et refoulement ont le même diamètre et sont situés sur le même axe (exécution in-line).
- Dans la version standard les pompes peuvent marcher avec liquides à la température maxime de 140°C.
- Pour des températures supérieures ou pour des emplois particuliers on peut fournir les pompes bridées pour l'accouplement à moteurs en forme B3/B14 ou bien B3/B5.
- Sur le refoulement de la pompe on peut monter une soupape de surpression by-pass qui protège la pompe des surpressions dangereuses.
- La soupape by-pass est du type à re-circulation et on peut la tarer en jouant sur la vis de régulation.
- Le sens de rotation est horaire en regardant du côté de la pompe, le refoulement est à gauche (du côté de la soupape by-pass), l'aspiration est à droite.
- Les pompes GEAR, avec garniture apte, peuvent être réversibles.

EXECUTIONS

- GEAR B = exécution en bronze pour liquides alimentaires.
- GEAR X = exécution en acier inoxydable AISI 316 pour liquides particuliers.
- GEAR = pompes monobloc en différents métaux avec monophasé.
- .../6 indique moteur à 6 poles.
- V1 - V2 indiquent la soupape by-pass.
- Pour des liquides particuliers il vaut mieux consulter notre département technique.

MOTEUR

- Les moteurs sont à induction.
- Isolation Classe F.
- Protection IP 54.
- Arbre étendu spécial.

EXECUTIONS SPECIALES

- Voltages particuliers, tropicalisation.
- Protection IP 55.
- Moteurs ADPE.

ELETTROPOMPE AUTOADESCANTI AD INGRANAGGI, 1400 GIRI/MIN¹

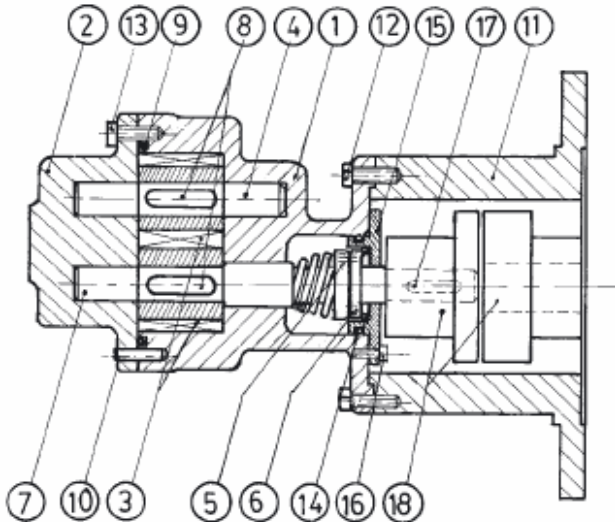
Self priming electric gear pumps, 1400 RPM

Electropompes autoamorçantes aux engrenages, moteur 1400 t: min

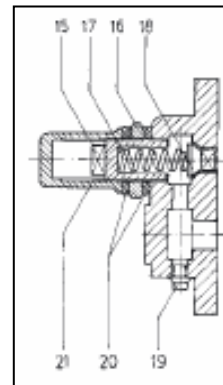


DIMENSIONI ELETTROPOMPE CON GIUNTO – DIMENSIONS ELECTRIC PUMPS WITH COUPLING

DESCRIZIONE - DESCRIPTION - DESCRIPTION



POS	DESCRIZIONE	DESCRIPTION	DESCRIPTION
1	Corpo pompa	Pump Body	Corps Pompe
2	Coperchio	Cover	Couvercle
3	Ingranaggi	Gears	Engrenages
4	Albero secondario	Driven shaft	Arbre
5	Tenuta meccanica	Mechanical seal	Garniture mécanique
6	Controfaccia tenuta	Seal matching surface	Contre-face garniture
7	Albero primario	Shaft	Arbre
8	Chiavetta	Key	Clavette
9	O-ring	O-ring	O-ring
10	Spine	Plug	Fiche
11	Campagna accoppiamento	Coupling belt	Lanterne
12	Viti TE	Screw	Vis TE
13	Viti TCE	Socket head screw	Vis TCE
14	O-ring	O-ring	O-ring
15	Coperchio tenuta	Mechanical seal cover	Couvercle pour garniture
16	Viti TCE	Socket head screw	Vis TCE
17	Chiavetta giunto	Joint key	Clavette joint
18	Giunto elastico	Elastic joint	Joint elastique



BY-PASS

15	Bussola	Bush	Boussole
16	Controdado	Lock nut	Contre Écrou
17	Molla	Spring	Ressort
18	Fungo	Plug	Bouchon
19	Tappo	Plug	Bouchon
20	Rondella	Grommet	Rondelle
21	Cappello By-pass	By-pass cover	Couvercle by-pass

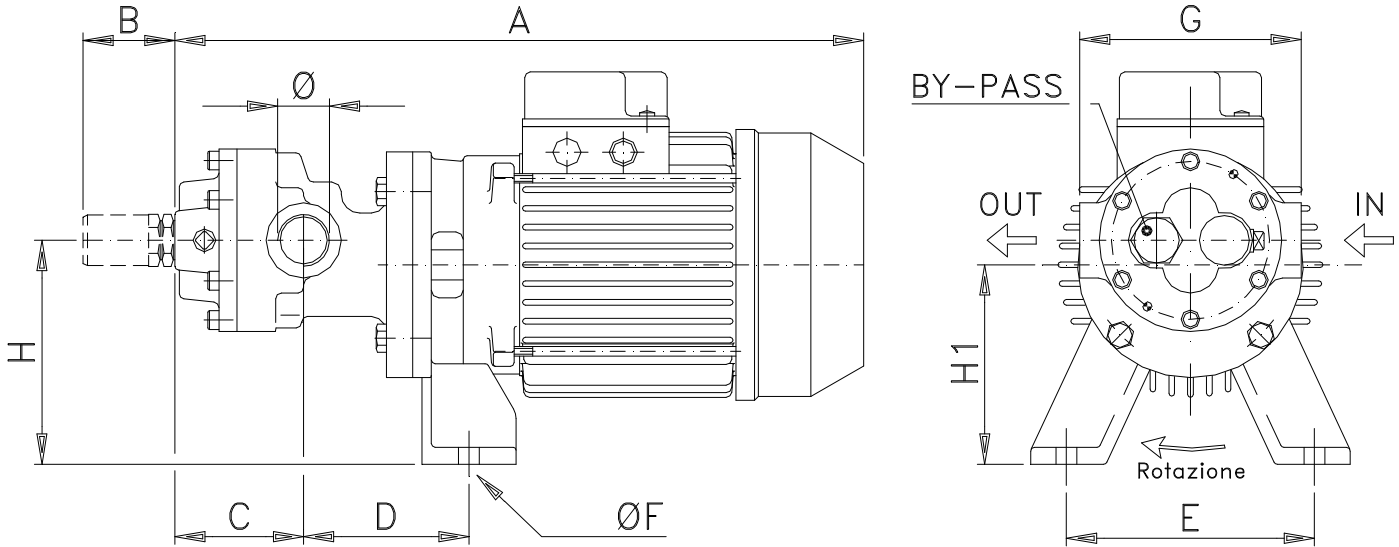
ELETTROPOMPE AUTOADESCANTI AD INGRANAGGI, 1400 GIRI/MIN¹

Self priming electric gear pumps, 1400 RPM

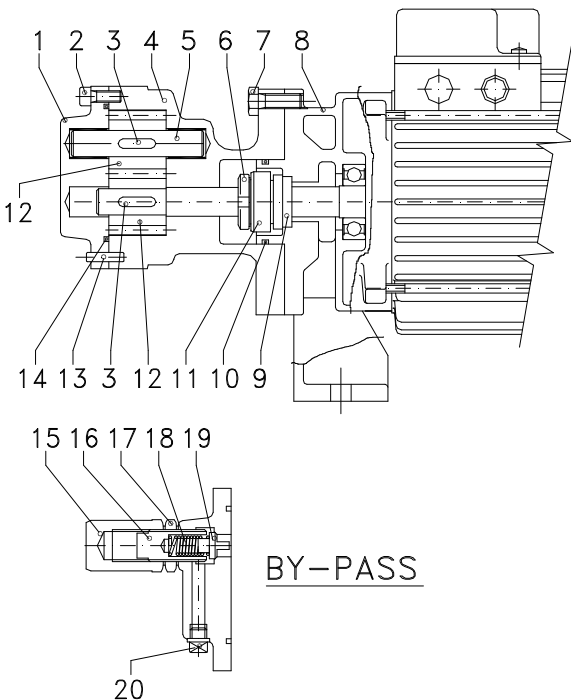
Electropompes autoamorçantes aux engrenages, moteur 1400 t: min



DIMENSIONI ELETTROPOMPE MONOBLOCCO – DIMENSIONS



Tipo pompa	Motore HP	Ø"	A	B	C	D	E	ØF	G	H	H1
GEAR 300	0.35	1/2"	340	48	50	70	132	11	110	113	106
GEAR 600	0.5	3/4"	360	48	56	89	132	11	116	113	106
GEAR 1000	0.75	3/4"	400	48	66	89	132	11	116	112	106
GEAR 1500	1	3/4"	410	48	66	99	132	11	135	121	106
GEAR 2000	1.5	1"	415	48	75	99	132	11	135	130	106
GEAR 3000	2	1"	475	48	75	107	132	11	135	128	106
GEAR 3600	2.5	1 1/4"	475	48	75	107	132	11	135	128	106



Pos.	Descrizione	Description	Description
1	Coperchio	Cover	Couvercle
2	Vite	Screw	Vis
3	Chiavetta	Key	Clavette
4	Corpo pompa	Pump body	Corps
5	Albero	Shaft	Arbre
6	Ghiera	Ring nut	Embout
7	Vite	Screw	Vis
8	Motore	Motor	Moteur
9	Controfaccia	Counterface	Contreface
10	O-ring	O-ring	O-ring
11	Guarn. meccanica	Mechanical seal	Garnit. mécan.
12	Ingranaggi	Gears	Engrenages
13	Spina	Plug	Cheville
14	O-ring	O-ring	O-ring
15	Cappello by-pass	By-pass cover	Couvercle by-pass
16	Bussola	Sleeve	Manchon
17	Dado	Nut	Ecrou
18	Molla	Spring	Ressort
19	Tappo	Tap	Bouchon
20	Tappo	Tap	Bouchon